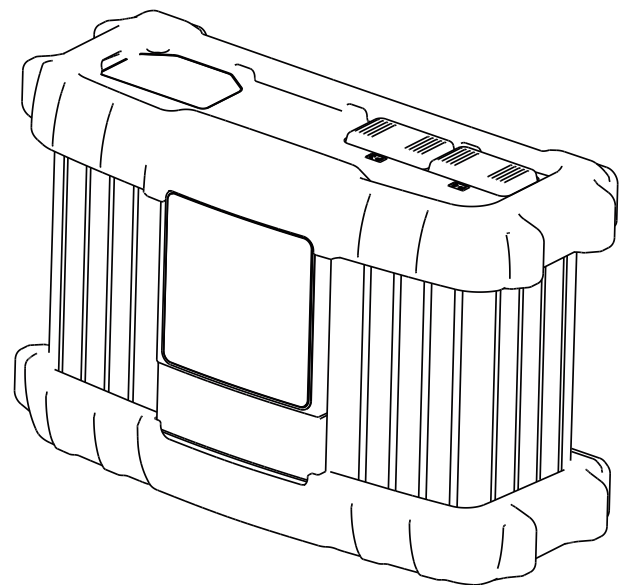


Operating Instructions

Selectiva

1 kW



SV | Bruksanvisning



Innehållsförteckning

Säkerhetsföreskrifter	4
Allmänt	4
Omgivningsvillkor	4
Nätanslutning	4
Risk för nät- och laddningsström	5
Risk för syror, gaser och ångor	5
Allmänna råd gällande hantering av batterier	5
Egen- och personskydd	6
Säkerhetsåtgärder vid normal drift	6
EMC-klassificering av apparater	6
Åtgärder för elektromagnetisk kompatibilitet	6
Datasäkerhet	6
Underhåll	7
Reparation	7
Garanti och ansvar	7
Ägarens skyldigheter	7
Säkerhetsteknisk kontroll	7
Märkningar på enheten	7
Slutomhändertagande och återvinning	8
Upphovsrätt	8
Effektklasser	9
Allmänt	9
1 kW	9
Allmän information	10
Princip	10
Utförande	10
Varningsanvisningar på laddaren	10
Innan laddaren tas i bruk	12
Säkerhet	12
Avsedd användning	12
Leveransomfattning	13
Nätanslutning	13
Laddningskabel	14
Säkerhetskoncept - standardmässiga skyddsanordningar	14
Manöverelement och anslutningar	15
Allmänt	15
Manöverpanel	15
Anslutning av tillvalsutrustning	15
Anslutningar	16
Borttagning av skyddslock för anslutningar och tillval	16
Tillvalet Uppdatera USB	16
Montering av tillvalet Fästbygel och tillvalet Dragavlastning för laddningskabel	17
Tillvalet Kantskydd	17
Tillvalet Vägghållare	17
Förberedelse för säkerhetslås	18
Montering	19
Laddning av batteri	20
Start av laddning	20
Avsluta laddning	21
Avbrytande av laddning	21
Inställningsmenyn	22
Allmänt	22
Hopp till inställningsmenyn	22
Val av karakteristik	22
Feldiagnos, felavhjälpning	23
Säkerhet	23
Skyddsanordningar	23
Laddningsfel	24
Tekniska data	25
Selectiva 1 kW	25

Säkerhetsföreskrifter

Allmänt

Utrustningen är tillverkad enligt den senaste tekniken och gällande säkerhets-tekniska regler. Trots detta kan felaktig användning eller missbruk medföra följande risker:

- skada eller dödsfall för användaren eller tredje person,
 - skada på utrustningen eller annan egendom,
 - försämrad effektivitet vid arbete med utrustningen.
-

Alla personer som ska driftsätta, använda, underhålla och reparera utrustningen ska

- vara tillräckligt kvalificerade,
 - ha läst hela denna bruksanvisning och följa den noggrant.
-

Bruksanvisningen ska alltid finnas tillgänglig där utrustningen används. Allmänt gällande säkerhets- och skyddsföreskrifter samt miljöskyddsföreskrifter kompletterar den här bruksanvisningen.

All säkerhets- och riskinformation på utrustningen

- ska hållas i läsbart skick,
 - vara oskadad,
 - måste finnas kvar,
 - får inte övertäckas, klistras över eller målas över.
-

Placeringen av säkerhets- och riskinformation på utrustningen anges i kapitlet "Allmän information" i bruksanvisningen.

Störningar som kan försämra säkerheten ska åtgärdas innan utrustningen aktiveras.

Det gäller din säkerhet!

Omgivningsvillkor

Drift och förvaring av utrustningen utanför det angivna området ses som felaktig användning. Tillverkaren ansvarar inte för skador som uppstår på grund av det.

Exakt information om de tillåtna miljövillkoren finns att hämta i kapitlet "Tekniska data".

Nätanslutning

Enheter med hög effekt kan på grund av sin strömförbrukning påverka energikvaliteten i nätet.

Detta kan påverka utrustningstyper i form av:

- anslutningsbegränsningar, krav med avseende på maximalt tillåten nätimpedans *) eller
- krav med avseende på minsta nödvändiga kortslutningseffekt *).

*) Vid gränssnittet till det allmänna elnätet, se Tekniska data.

I detta fall måste arbetsledningen eller användaren av utrustningen förvissa sig om att den får anslutas, eventuellt efter samråd med elleverantören.

VIKTIGT! Var noga med att jorda nätanslutningen säkert!

Risk för nät- och laddningsström

Det finns många risker när du arbetar med utrustningen, exempelvis:

- Elektriska risker på grund av nät- och laddningsströmmen.
- Skadliga elektromagnetiska fält som kan vara livsfarliga för användare av pacemaker.

Elektriska stötar kan vara dödliga. I grund och botten är alla elstötar livsfarliga. För att undvika elstötar under drift:

- får du inte röra spänningssatta delar inne i eller utanpå utrustningen,
- får du inte under några omständigheter röra batteripolerna,
- får du inte kortsluta laddningskabeln eller laddningsklämmorna.

Alla kablar och ledningar ska vara fastsatta, oskadade, isolerade och tillräckligt dimensionerade. Lösa anslutningar samt brända, skadade eller underdimensionerade kablar och ledningar ska genast repareras av behörig fackpersonal.

Risk för syror, gaser och ångor

Batterier innehåller syror som kan skada ögonen och huden. Dessutom kan det under laddningen alstras skadliga gaser och ångor som i vissa fall är mycket explosiva.

Du får använda laddaren endast i väl ventilerade rum, där ansamling av explosiva gaser förhindras. Batterirum anses inte vara explosionsfarliga, om de genom naturlig eller forcerad ventilation håller en vätekonzentration som understiger 4 %.

Under laddningen ska avståndet mellan batteriet och laddaren vara minst 0,5 m (19.69 in). Eventuella antändningskällor samt eld och öppna lågor ska hållas på behörigt avstånd från batteriet.

Du får inte under några omständigheter lossa anslutningarna på batteriet (exempelvis laddningsklämmorna) under pågående laddning.

Du får under inga omständigheter andas in gaser eller ångor som uppstår. Se till att det finns tillräcklig ventilation.

Du får inte lägga verktyg eller elektriskt ledande metaller på batteriet, då det kan orsaka kortslutning.

Batterisyran får inte komma vare sig i ögonen, på huden eller på kläderna. Använd skyddsglasögon och lämplig skyddsklädsel. Skölj genast bort syrastänk med mycket vatten. Kontakta läkare vid behov.

Allmänna råd gällande hantering av batterier

- Skydda batteriet mot smuts och mekaniska skador.
- Förvara laddade batterier i svala rum. Vid cirka +2 °C (35,6 °F) är självurladdningen som lägst.
- Säkerställ enligt batteritillverkarens anvisningar eller åtminstone varje vecka visuellt att batteriets syranivå (elektrolyten) ligger vid Max-märket.
- Starta inte apparaten och stäng genast av den och låt en fackverkstad kontrollera batteriet om:
 - syranivån är ojämn eller vattenförbrukningen i enskilda celler är hög på grund av ett eventuellt fel
 - batteriet värms upp över tillåtna 55 °C (131 °F).

Egen- och personskydd

Obehöriga, framför allt barn, får inte vistas inom laddarens arbetsområde under pågående arbete. Om det ändå finns obehöriga personer i närheten ska de:

- informeras om alla risker (hälsovådliga syror och gaser, farlig nät- och laddningsström m.m.)
- förses med lämplig skyddsutrustning.

Innan du lämnar arbetsområdet ska du se till att det inte kan uppstå person- eller saksador medan du är borta.

Säkerhetsåtgärder vid normal drift

Utrustning med skyddsledare får anslutas endast till nät med skyddsledare och jordat eluttag. Ansluts utrustningen till ett nät utan skyddsledare eller till ett ojordat eluttag, anses det som vårdslöshet. Tillverkaren ansvarar inte för skador som uppstår på grund av det.

Använd växelriktaren endast enligt den kapslingsklass som anges på märkskylten.

Använd aldrig skadad utrustning.

Låt regelbundet en behörig elektriker kontrollera utrustningens nätanslutning och att skyddsledaren är funktionsduglig.

Säkerhetsanordningar och komponenter som inte är fullt funktionsdugliga ska repareras av behörig personal, innan du börjar använda utrustningen.

Koppla aldrig förbi skyddsanordningar och ta aldrig bort dem.

Efter montering krävs en lättåtkomlig nätkontakt.

EMC-klassificering av apparater

Apparater av emissionsklass A:

- är avsedda endast för användning inom industriområden,
 - kan förorsaka ledningsbundna och strålade störningar inom andra områden.
-

Apparater av emissionsklass B:

- uppfyller emissionskraven för bostads- och industriområden. Detta gäller även för bostadsområden som får sin strömförsörjning från det allmänna lågspänningsnätet.
-

EMC-klassificering av apparater enligt märkskylt eller tekniska data.

Åtgärder för elektromagnetisk kompatibilitet

Även om de normerade emissionsgränsvärdena inte överskrids kan i vissa fall påverkan inom det avsedda användningsområdet uppträda (till exempel om det finns känsliga apparater i lokalen eller om radio- eller TV-mottagare finns i närheten).

I sådana fall är arbetsledningen skyldig att vidta lämpliga åtgärder för att eliminera störningarna.

Datasäkerhet

I fråga om datasäkerhet ansvarar användaren för

- att säkerhetskopiera ändringar gentemot fabriksinställningarna
- att spara personliga inställningar.

Underhåll	<p>Kontrollera före varje idrifttagande att nätkontakten och nätkabeln samt laddningskablarna och -klämmorna är oskadade.</p> <p>Om de är smutsiga ska du rengöra laddarens utsida med en mjuk trasa och endast med lösningsmedelsfria rengöringsmedel.</p>
Reparation	<p>Endast auktoriserade personer får utföra reparationsarbeten. Använd bara originalreservdelar (gäller även normdelar). Det finns ingen garanti för att delar från tredje part är konstruerade och tillverkade enligt gällande specifikationer och säkerhetsnormer.</p>
	<p>Alla förändringar, installationer och ombyggnader måste ske med tillverkarens godkännande.</p>
Garanti och ansvar	<p>Apparatens garantitid är två år från fakturadatum.</p> <p>Tillverkaren ansvarar dock ej för skador som beror på en eller flera av följande orsaker:</p>
	<ul style="list-style-type: none"> - Felaktig användning av apparaten. - Felaktig montering och betjäning. - Användning av apparaten med defekta skyddsanordningar. - Brott mot anvisningarna i användarhandboken. - Egenmäktiga ändringar i apparaten. - Katastroffall på grund av främmande föremåls inverkan och kraftigt våld.
Ägarens skyldigheter	<p>Ägaren åtar sig att se till att de personer som ska använda utrustningen</p>
	<ul style="list-style-type: none"> - är väl förtrogna med de gällande föreskrifterna för arbets säkerhet och förebyggande av olyckor och är utbildade i hur utrustningen ska användas, - har läst och förstått den här bruksanvisningen, särskilt kapitlet "Säkerhetsföreskrifter", och har bekräftat det med en underskrift, - är korrekt utbildade i kraven på arbetsresultat.
	<p>Kontrollera regelbundet att personalen arbetar på ett säkerhetsmedvetet sätt.</p>
Säkerhetsteknisk kontroll	<p>Tillverkaren rekommenderar att användaren utför en säkerhetsteknisk kontroll av apparaten minst var 12:e månad.</p>
	<p>En säkerhetsteknisk kontroll får bara utföras av en behörig elektriker</p> <ul style="list-style-type: none"> - efter förändringar, - efter installationer och ombyggnader, - efter reparation, skötsel eller underhåll, - åtminstone var 12:e månad.
	<p>Den säkerhetstekniska kontrollen ska utföras enligt nationella och internationella normer och riktlinjer.</p>
	<p>Närmare information om den säkerhetstekniska kontrollen och kalibreringen kan du få från din serviceavdelning. Servicekontoret ställer vid förfrågan alla nödvändiga underlag till förfogande.</p>
Märkning på enheten	<p>CE-märkta enheter uppfyller de grundläggande kraven i gällande direktiv.</p>

Enheter med EAC-kontrollmärket uppfyller kraven i de relevanta normerna för Ryssland, Vitryssland, Kazakstan, Armenien och Kirgizistan.

Slutomhändertagande och återvinning

Elapparater och elskrot ska sorteras separat enligt EU-direktiv och nationellt gällande lagar, och lämnas in för miljövänlig återvinning. Förbrukade enheter ska återlämnas till försäljaren eller ett lokalt, godkänt insamlings- och återvinnings-system. Korrekt återvinning av förbrukade enheter främjar en hållbar återanvändning av material. Annan hantering kan innebära potentiella risker för hälsa och miljö.

Förpackningsmaterial

Separat insamling. Kontrollera bestämmelserna i din kommun. Platta till kartongen.

Upphovsrätt

Copyrighten för denna användarhandbok tillhör tillverkaren.

Texterna och bilderna uppfyller den senaste tekniken vid tryckningen. Rätt till ändringar förbehålles. Innehållet i användarhandboken kan inte ligga till grund för anspråk från köparens sida. Vi tar tacksamt emot förslag till förbättringar och information om fel i användarhandboken.

Effektklasser

Allmänt

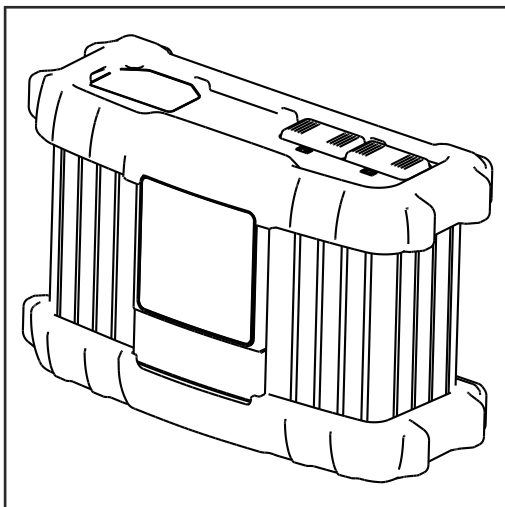
kW-uppgiften för effektklasserna gäller laddarhusets utförande och har inget direkt samband med laddarens faktiska effekt.

1 kW

Selectiva
1020 / 1030
2010 / 2015 / 2020 / 2032 / 2040

Allmän information

Princip



Den viktigaste egenskapen hos den nya Active Inverter-tekniken är den intelligenta laddningen. Den innebär att laddningsbeteendet automatiskt anpassas efter batteriets ålder och laddningsstatus. Den här innovationen ger batteriet längre livslängd, mindre underhållsbehov och bättre ekonomi.

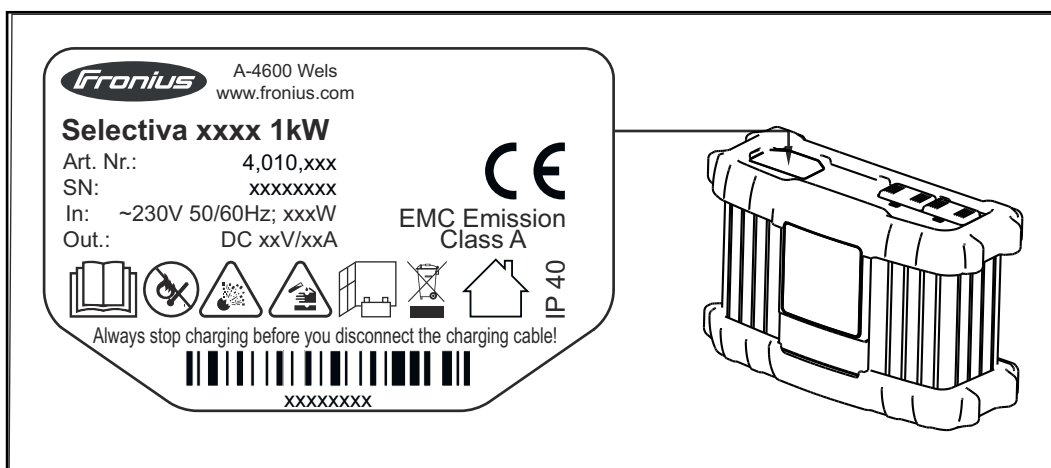
Active Inverter-teknologin baseras på en växelriktare med aktiv likriktning och en intelligent säkerhetsavstängning. Oberoende av eventuella variationer i nätspänningen hålls laddningsström och -spänning konstanta av en digital regulator.

Utförande

Den kompakta konstruktionen minskar utrymmesbehovet och innebär att mobil användning underlättas avsevärt. Här till kommer att Active Inverter-tekniken gör att laddaren är "ombordklar". Utöver den omfattande utrustningen är laddaren modulärt utbyggbar, vilket gör den perfekt förberedd inför framtiden. Ett stort antal alternativ finns tillgängliga.

Varningsanvisningar på laddaren

På laddarens märkskylt finns det ett antal säkerhetssymboler. De får varken tas bort eller målas över.



Funktionerna får användas endast efter att bruksanvisningen har lästs igenom i sin helhet.



Eventuella tändkällor, såsom eld, gnistor och oskyddade lampor, ska hållas på behörigt avstånd från batteriet.



Explosionsrisk! Det bildas knallgas i batteriet under laddningen.



Batterisyran är frätande. Se till att den inte kommer i kontakt med ögonen, huden eller kläderna.



Se till att luftcirkulationen är tillräcklig under laddningen. Under laddningen ska avståndet mellan batteriet och laddaren vara minst 0,5 m (19,69 in).



Kasta inte uttjänta laddare i hushållsavfallet, utan ta hand om dem enligt de gällande säkerhetsföreskrifterna.



Endast för inomhusbruk.

Innan laddaren tas i bruk

Säkerhet

FARA!

Det råder fara vid felaktig användning.

Det kan leda till svåra person- och sakskador.

- ▶ Du får inte använda de beskrivna funktionerna, innan du har läst och förstått följande dokument i sin helhet:
- ▶ Bruksanvisningen,
- ▶ samtliga bruksanvisningar, i synnerhet säkerhetsföreskrifterna, för systemkomponenterna,
- ▶ Bruksanvisningarna och säkerhetsföreskrifterna från batteri- och fordonstillverkarna.

Avsedd användning

Laddaren är avsedd för laddning av de batterier som anges nedan. Annan användning eller användning utöver detta betraktas som icke avsedd användning. Tillverkaren ansvarar inte för skador som uppstår på grund av sådan användning.

Till avsedd användning hör även

- att följa alla anvisningar i bruksanvisningen
- att regelbundet kontrollera nät- och laddningskablarna.

FARA!

Fara vid laddning av torrbatterier (primärelement) och batterier som inte är uppladdningsbara.

Risk för allvarliga person- och materialskador till följd av läckande batteri.

- ▶ Ladda endast de batterityper som nämns nedan.

FARA!

Fara vid laddning av olämpliga batterier.

Det kan leda till svåra person- och materialskador genom utströmmande gaser, antändning eller explosion.

- ▶ Anslut endast sådana batterier till laddaren som är lämpliga för laddaren med avseende på typ, spänning och kapacitet och som motsvarar laddarens inställningar.

Laddaren ska användas till att ladda blybatterier, NiCd-batterier och litiumjonbatterier.

- Pb-WET-batterier (PzS, GiS, ...):
avlüftade blybatterier med flytande elektrolyt.
- Pb-GEL-batterier (PzV, GiV, ...):
ventilreglerade, förslutna blybatterier (VRLA) med fast elektrolyt (gel eller AGM).
- NiCd-batterier:
avlüftade eller förslutna NiCd-batterier med flytande elektrolyt.
- Pb-CSM-WET-batterier (Copper Stretched Metal):
avlüftade bly-CSM-batterier med flytande elektrolyt.
- Lead Crystal-batterier (blykristallbatterier):
Lead Crystal-batterier av typen EVFJ/CNFJ.
- PzQ-batterier:
för tunga applikationer.

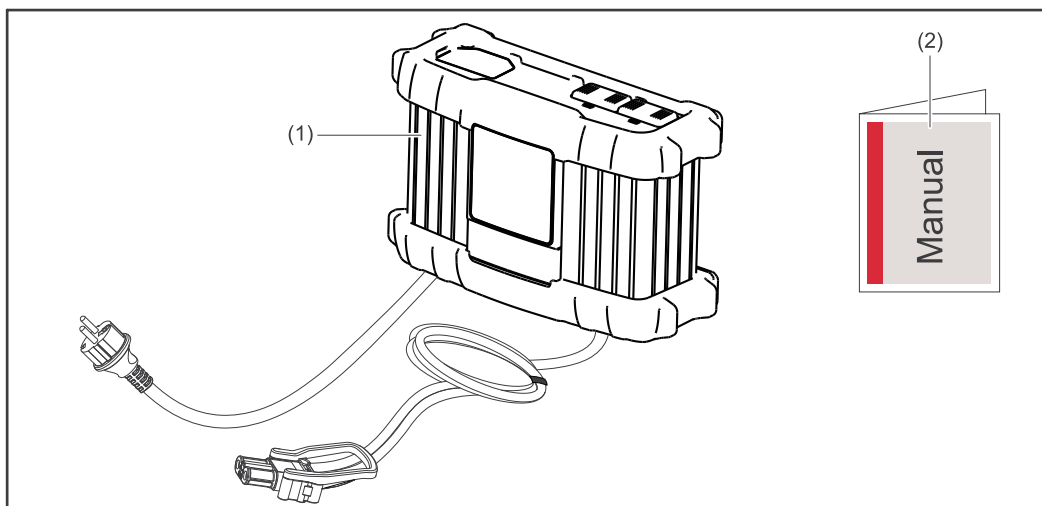
Vid laddning av litiumjonbatterier får endast certifierade och egensäkra batterier användas.

För laddning av litiumjonbatterier måste en kundspecifik laddningskurva användas som är speciellt utformad för batteriet. Det finns inget standardiserat laddningsförfarande för litiumjonbatterier förinstallerat i laddaren.

- Litiumjonbatterier:
LFP, LTO, NMC, NCA, NCO, LMO, LCO.

Korrekt hantering är avgörande för att enheten ska fungera felfritt. Enheten får under inga omständigheter dras i kabeln när den hanteras.

Leveransomfattning



- (1) Laddare
- (2) Bruksanvisning

Nätanslutning

Typskylten med uppgift om tillåten nätspänning sitter på huset. Apparaten är avsedd endast för den här nätspänningen. Uppgift om den säkring som krävs för nätkabeln finns i det bifogade karakteristikdatabladet. Är nätkabeln respektive nätkontakten inte monterad vid leveransen, ska nätkabeln respektive nätkontakten monteras enligt de nationella normerna.

OBS!

Det råder fara vid otillräckligt dimensionerad elinstallation.

Det kan leda till svåra person- och sakskador.

- Nätkabeln och dess säkring ska vara anpassade till den befintliga strömförsörjningen. Den tekniska datan på märkskylten gäller.

Laddningskabel

FARA!

Fara på grund av kringflygande gnistor om laddningskontakten kopplas bort på fel sätt.

Kan leda till svåra person- och materialskador. De gnistor som då bildas kan antända de laddningsgaser som bildas under laddningsprocessen, vilket kan förorsaka brand eller utlösa en explosion.

- ▶ Avsluta laddningen via laddaren och när laddningskablarna har svalnat lindar du upp dem och hänger dem över kabelhållaren, om sådan finns.
-

Säkerhetskoncept - standardmässiga skyddsanordningar

De nya laddarnas prestanda är inte begränsade till deras funktionsegenskaper; även när det gäller säkerheten är de tack vare Active Inverter-tekniken väl rustade.

Följande säkerhetsegenskaper är seriemässiga:

- Polförväxlingsskyddet förhindrar att batteriet eller laddaren skadas eller förstörs.
- Kortslutningsskyddet ger ett effektivt skydd för laddaren. Det behövs inget säkringsbyte vid kortslutning.
- En laddningsvakt skyddar batteriet effektivt från att överladdas och förstöras.
- Överhettningsskydd genom derating (laddströmmen reduceras om temperaturen överstiger gränsvärdet).

Manöverelement och anslutningar

Allmänt

Observera att:

På grund av uppdateringar av fasta programvaror kan din apparat ha försetts med funktioner som inte beskrivs i den här bruksanvisningen eller omvänt. Dessutom kan vissa bilder avvika något från manöverelementen på din växelriktare. Men knapparna fungerar ändå identiskt.

FARA!

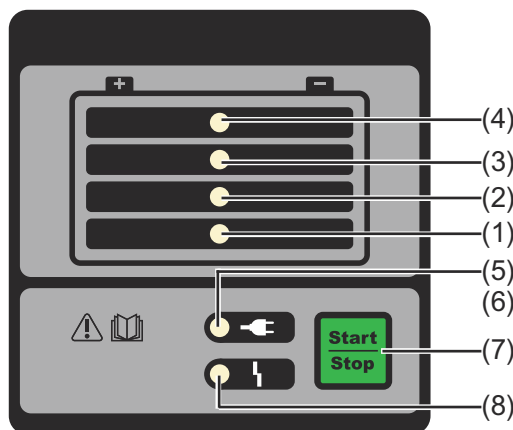
Det råder fara vid felaktig användning.

Det kan leda till svåra person- och saksador.

- ▶ Använd de beskrivna funktionerna, först när du har läst och förstått den här bruksanvisningen i sin helhet:
- ▶ Använd de beskrivna funktionerna, först när du har läst och förstått samtliga bruksanvisningar till systemkomponenterna, särskilt säkerhetsföreskrifterna, i sin helhet:

Manöverpanel

Nedan förklaras manöverpanelen i lysdiodutförande.



- | | |
|-----|---|
| (1) | Indikering laddningsnivå 25 % |
| (2) | Indikering laddningsnivå 50 % |
| (3) | Indikering laddningsnivå 75 % |
| (4) | Indikering laddningsnivå 100 % |
| (5) | Indikering driftklar |
| (6) | - |
| (7) | Knapp för start/stopp och inställningar <ul style="list-style-type: none">- för att avbryta och fortsätta laddningen.- för att gå till val av karakteristik (håll knappen intryckt 10 sekunder). |
| (8) | Indikering Störning |

Anslutning av tillvalsutrustning

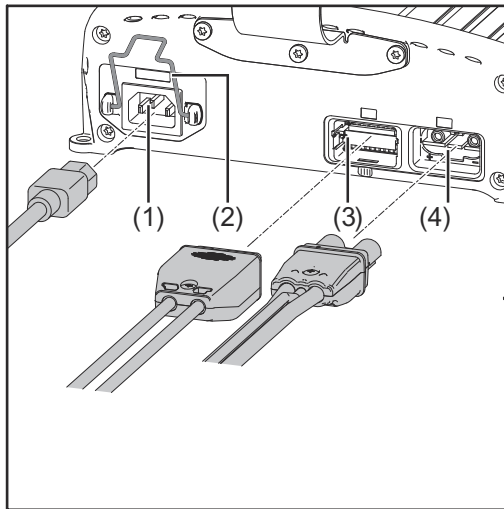
OBS!

Det råder fara vid anslutning av tillvalsutrustning och tillbehör, medan nätkontakten är isatt.

Det kan leda till saksador på apparaten och tillbehöret.

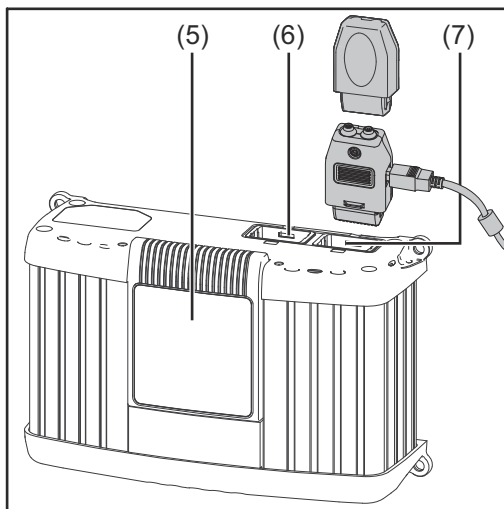
- ▶ Anslut tillval och systemutbyggnader endast när nätkontakten har dragits ut och laddningskablarna har lossats från batteriet.

Anslutningar



Husets undersida

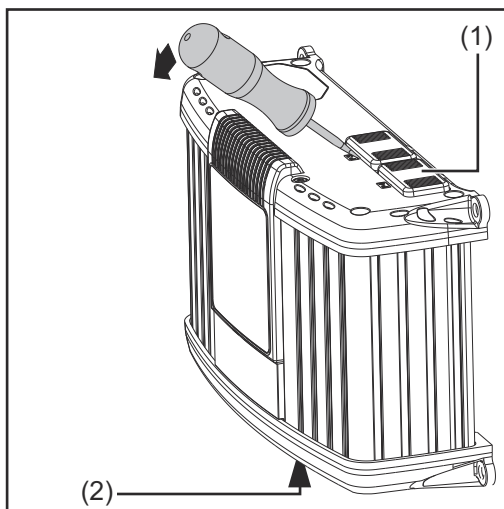
Nr	Funktion
(1)	Nätuttag för växelström
(2)	Låsbygel för nätkabeln Montera.
(3)	Anslutning P2 - I/O-port För alternativ på I/O-porten.
(4)	Anslutning P1 - uttag för laddningskabel Dessutom för alternativt externt stopp, temperaturstyrd laddning.



Husets ovsida

Nr	Funktion
(5)	Display
(6)	Anslutning P3 - visuell port För att ansluta displayen.
(7)	Anslutning P4 - multiport För att ansluta tillvalet - Statuslampa. - Uppdatering av programvara via USB-anslutning.

Borttagning av skyddslock för anslutningar och tillval



Ta vid behov bort följande med en skruvmejsel:

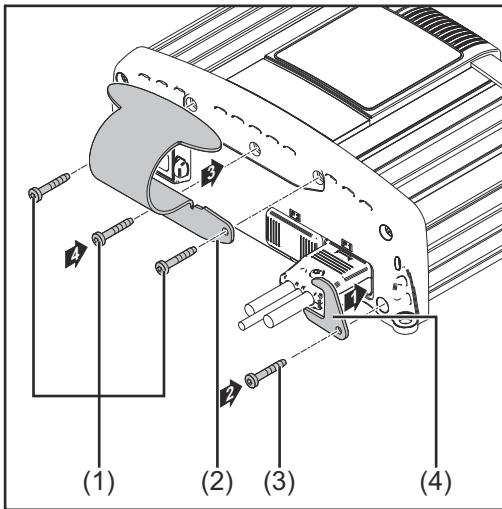
- Skyddslock (1) för anslutning P4 - multiport.
- Skyddslock (2) för anslutning P2 - I/U-port.

Låt de av anslutningarna P2 och P4 som inte används vara förslutna med skyddslocken (1) och (2).

Tillvalet Uppdatera USB

Tillvalet Uppdatera USB tillåter en uppdatering av laddaren direkt via USB-gränssnittet.

Montering av tillvalet Fästbygel och tillvalet Dragavlastning för laddningskabel



Observera att:

Åtdragningsmomentet för alla skruvar är 2,5 Nm (1.84 ft lb).

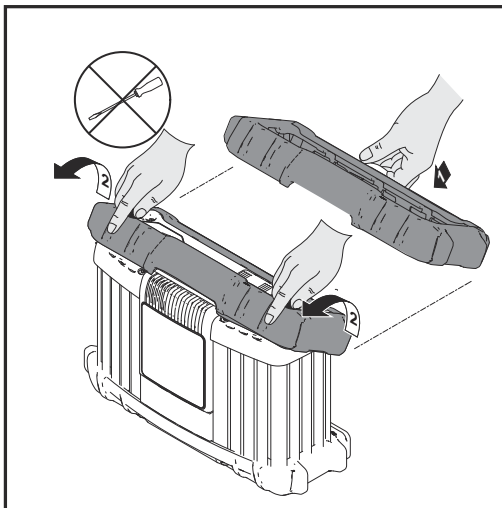
Montera en fästbygel:

- Lossa skruvarna (1).
- Montera fästbygel (2) med de tidigare lossade skruvarna.

Montera en dragavlastning:

- Lossa skruven (3).
- Montera dragavlastningen för laddningskabeln (4) med den tidigare lossade skruven.

Tillvalet Kantskydd

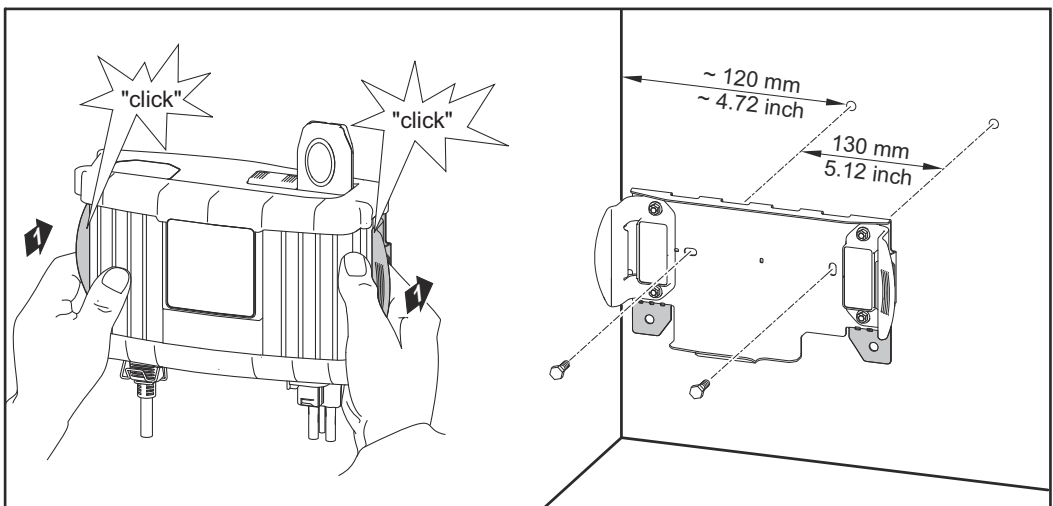


Demonteringen av kantskyddet sker i omvänd ordning mot monteringen.

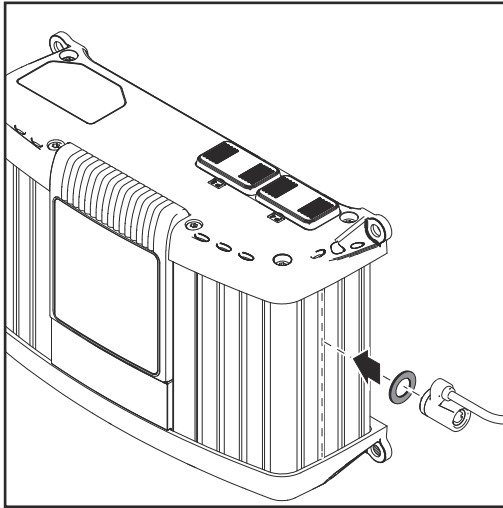
Det går inte att montera fästbygel, om kantskyddet har monterats.

Tillvalet Vägghållare

Det krävs olika pluggar och skruvar beroende på underlaget. Därför ingår inte pluggar och skruvar i leveransomfattningen. Montören ansvarar för valet av passande pluggar och skruvar.



Förberedelse för säkerhetslås



Säkerhetslåset ingår inte i leveransomfattningen.

Säkerhetslåset kan fästas endast på följande ställen:

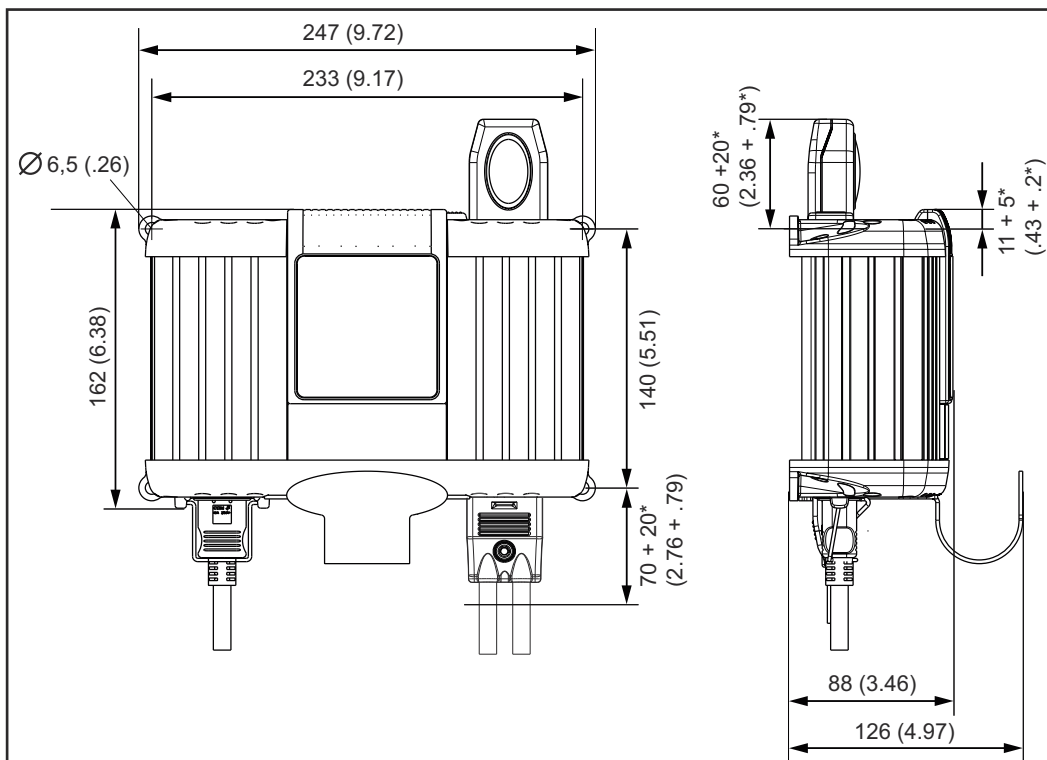
- I den räffla på huset som visas på bilden.
- I den exakt motsatta räfflan på huset.
- Med distansbricka M8 DIN 125 eller DIN 134, monterad enligt bilden.

Montering

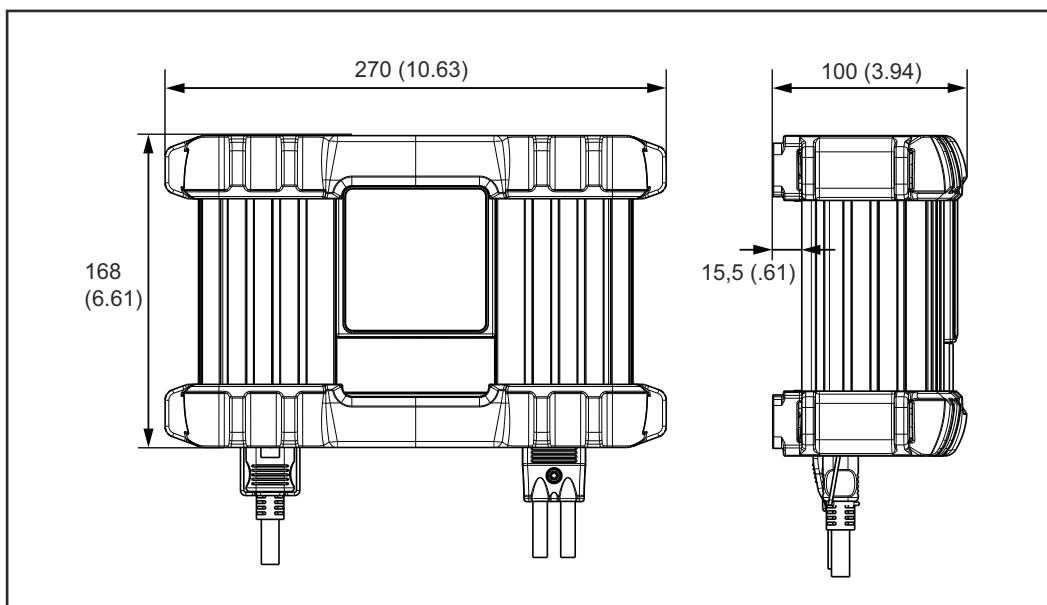
Om laddaren skall monteras på ett fast underlag används bormmallen som medföljer i förpackningen.

Vid inbyggnad av laddaren i ett kopplingskåp (eller liknande slutet utrymme) är det viktigt att det finns tillräcklig värmeavledning genom fläktstyrd luftcirkulation. Det måste finnas minst 10 cm (3.94 in.) fritt utrymme runt laddaren.

För att också garantera att kontakterna är åtkomliga krävs följande utrymmesmått i mm (tum):



* Fritt utrymme för montering/demontering



Platsbehov med kantskydd

Laddning av batteri

Start av laddning

⚠ SE UPP!

Det råder fara vid laddning av ett defekt batteri eller vid fel laddningsspänning.

Det kan leda till saksador.

- Kontrollera före laddningen att det batteri som ska laddas är fullt funktionsdugligt och att apparatens laddningsspänning motsvarar batterispänningen.

- 1 Anslut nätkabeln till laddaren och elnätet.
- 2 Laddaren går på tomgång. Driftklar lyser.
- 3 Välj en karakteristik som motsvarar det batteri som ska laddas.

Observera:

Beträffande val av karakteristik, se kapitlet "Inställningsmeny" eller det bifogade karakteristikdatabladet.

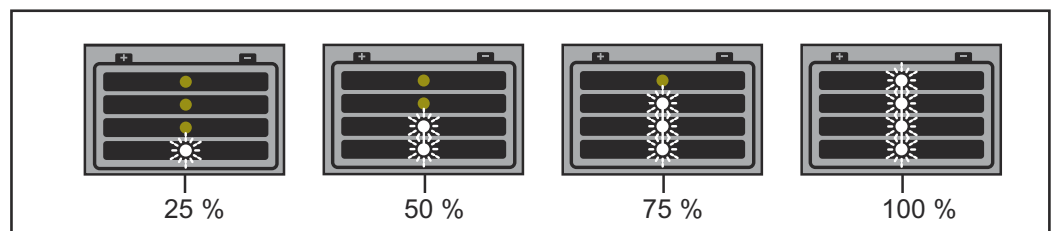
⚠ FARA!

Det råder fara vid en felaktigt ansluten laddningskontakt.

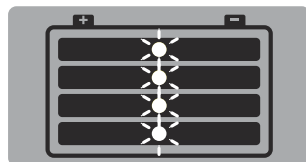
Det kan leda till svåra person- och saksador.

- Anslut laddningskablarna med rätt polaritet och på rätt sätt till batteriets poler.

- 4 Stäng av tändningen och alla andra strömförbrukare på fordonets elnät.
- 5 Anslut laddningskabeln (röd) till batteriets pluspol (+).
- 6 Anslut laddningskabeln (svart) till batteriets minuspol (-).
- 7 Laddningen startar automatiskt efter cirka 2 sekunder.
- 8 Stigande lysdioder anger batteriets laddningsnivå.



- 9 Underhållsladdning: När batteriet är fulladdat, går laddaren automatiskt över till underhållsladdning för att utjämna batteriets självurladdning. Batteriet kan fortsätta vara anslutet till laddaren under valfri tid.



Avsluta laddning

FARA!

Det råder fara vid antändning av knallgas på grund av gnistbildning, om laddningskontakten dras ut för tidigt.

Kan leda till svåra person- och materialskador.

- ▶ Avsluta laddningen genom att trycka på knappen Stop/Start, innan du drar ut laddningskontakten.

-
- 1 Tryck på knappen Stop/Start för att avsluta laddningen.
 - 2 Lossa laddningskabeln (svart) från batteriets minuspol (-).
 - 3 Lossa laddningskabeln (röd) från batteriets pluspol (+).

För öppna laddningskontakter säkerställer den automatiska tomgångsidentifieringen att laddningskontakterna är spänningsfria.

Avbrytande av laddning

OBS!

Det råder fara, om laddningskabeln dras ut eller lossas, medan laddningen pågår.

Det kan leda till skador på anslutningsuttagen och -kontakterna.

- ▶ Under laddningen får laddningskabeln varken lossas eller dras ur.

-
- 1 Tryck på knappen Stopp/Start under laddningen.
 - Laddningen avbryts.
 - Indikeringen **Driftklar** blinkar.
 - 2 Tryck en gång till på knappen Stopp/Start för att fortsätta laddningen.

Inställningsmenyn

Allmänt

Välj i inställningsmenyn den karakteristik som motsvarar det batteri som ska laddas eller kravet enligt det bifogade karakteristikdatabladet.

Hopp till inställningsmenyn

Observera:

Anslut inte laddningskabeln till batteriet.

När laddningskontakten är ansluten, går det inte att välja karakteristik.

- 1 Anslut nätkabeln till laddaren och elnätet.
- 2 Laddaren går nu på tomgång, varför driftindikeringen lyser.
- 3 Ta fram inställningsmenyn genom att hålla knappen Stopp/Start intryckt under cirka 10 sekunder.
- 4 Driftindikeringen släcks. Laddaren är i inställningsläget. Därefter visas den inställda karakteristikerna på displayen.



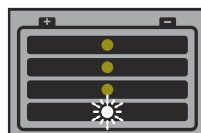
Val av karakteristik

- 1 Tryck på knappen Stopp/Start för att välja karakteristik enligt det bifogade karakteristikdatabladet.
- 2 Görs inget nytt val under 10 sekunder, sparas den valda karakteristikerna.

Observera:

Anslut inte något batteri under dessa 10 sekunder.

Den fortsatta proceduren framgår i kapitlet "Laddning av batteri".



- 3 Driftindikeringen tänds. Laddaren är nu automatiskt klar för nästa laddning med den valda karakteristikerna.

Feldiagnos, felavhjälpning

Säkerhet

FARA!

Det råder risk för en elektrisk stöt.

Det kan leda till svåra personskador eller till döden.

- ▶ Gör följande innan apparaten öppnas:
- ▶ Skilj apparaten från elnätet.
- ▶ Lossa förbindelsen till batteriet.
- ▶ Sätt upp en tydlig varningsskylt mot återpåslagning.
- ▶ Kontrollera med ett lämpligt mätinstrument att elektriskt laddade komponenter (till exempel kondensatorer) är urladdade.

FARA!

Det råder fara vid en otillräcklig skyddsledaranslutning.

Det kan leda till svåra person- eller saksador.

- ▶ Apparatusets skruvar utgör en lämplig skyddsledaranslutning för jordning av apparatuset. De får inte ersättas av andra skruvar utan tillförlitlig skyddsjordning.

Skyddsanordningar

Indikeringen Driftklar blinkar och indikeringen Störning blinkar:



- Orsak: Nätfel - nätspänningen ligger utanför toleransområdet.
Åtgärd: Kontrollera nätförhållandena.

Indikeringen Driftklar lyser och indikeringen Störning blinkar:



- Orsak: Kortslutning i laddningskontakten eller laddkabeln. Kortslutningsidentifiering aktiv.
Åtgärd: Kontrollera laddningskablarna, kontakterna och batteripolerna.
- Orsak: Över- eller underspänning på batteriet.
Åtgärd: Välj korrekt laddningskaraktär/funktion eller ställ in rätt batterispänning.

Indikeringen Driftklar lyser och indikeringen Störning lyser:



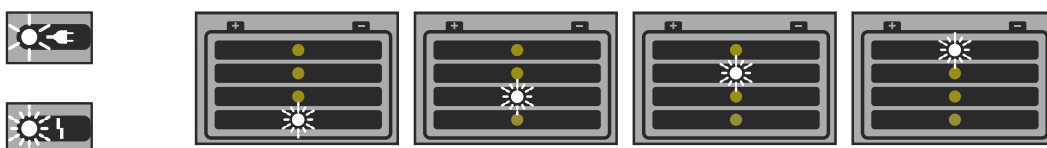
- Orsak: Laddkablarna är förväxlade. Polförväxlingskyddet har utlösts.
Åtgärd: Anslut batteriet med rätt polaritet.

Apparaten stängs av under pågående laddning:

Orsak: För hög omgivningstemperatur. Övertemperaturskyddet är aktivt.

Åtgärd: Låt apparaten svalna. Laddningen fortsätter automatiskt när laddaren har svalnat tillräckligt. Om det inte sker måste en fackverkstad uppsökas.

Laddningsfel

Indikatorn Driftklar lyser, indikatorn Störning blinkar, indikatorn Laddningsnivå 1/2/3/4 blinkar

Orsak: Tiden för den aktuella laddningsfasen har överskridits eller batterikapaciteten är för hög.

Åtgärd: Välj korrekt karakteristik enligt det bifogade karakteristikdatabladet och upprepa laddningen.

Orsak: Batteriet defekt (kortslutning i cellerna, kraftig sulfatering).

Åtgärd: Kontrollera batteriet och byt det vid behov.

Orsak: En extern temperatursensor (tillval) har utlöst på grund av över- eller undertemperatur.

Åtgärd: Låt batteriet svalna eller ladda batteriet i en lokal med lämplig temperatur.

Tekniska data

Selectiva 1 kW

Nätspänning ($\pm 15\%$)	~230 V
Nätfrekvens	50/60 Hz
Nätsäkring	16 A
Batterireturström	< 1 mA
Standby-förbrukning	max. 1,7 W
Skyddsklass	I
Max. tillåten nätimpedans Z_{\max} am PCC	Ingen
EMC-apparatklass	A
Mått L x B x H	247 x 162 x 88 mm (9.72 x 6.38 x 3.46 in.)
Vikt (utan kablar)	
1020 1030 2010 2015	2,1 kg (4.63 lb.)
2020 2032 2040	2,2 kg (4.85 lb.)
Kylning	
1020 1030 2010 2015	Konvektion
2020 2032 2040	Konvektion och fläkt
Arbetstemperatur (>30 °C / >86 °F effektminskning)	-20 °C till +40 °C (-4 °F till +104 °F)
Förvaringstemperatur	-40 °C till +85 °C (-40 °F till 185 °F)
Relativ luftfuktighet	maximalt 85 %
Maximal höjd över havet	2000 m (6561 ft.)
Skyddsklass	IP 40
Kontrollmärke	Enligt märkskylten
Hölje	A1
Produktstandard	IEC 60068-2-27 (stötar) IEC 60068-2-29 (stötspänning) IEC 60068-2-64 (vibration) EN 60335-1 EN 60335-2-29 EN 61000-3-2 EN 61000-6-2 (EN 61000-4-2, EN 61000-4-3, EN 61000-4-4, EN 61000-4-5, EN 61000-4-6, EN 61000-4-11) EN 61000-6-4 (klass A)

Enhetsspecifika data

Enhet	Nätström max.	Verkningsgrad max.	Nominell utgångsspänning	Utgångsspänningsområde	Utgångsström
1020	2,3 A	315 W	12 V DC / 6 celler	2 V till 16,8 V DC	20 A vid 14,4 V DC

Enhetsspecifika data					
Enhet	Nätström max.	Verkningsgrad max.	Nominell utgångsspänning	Utgångsspänningsområde	Utgångsström
1030	2,9 A	420 W	12 V DC / 6 celler	2 V till 16,8 V DC	30 A vid 13,5 V DC
2010	2,3 A	340 W	24 V DC / 12 celler	2 V till 33,6 V DC	10 A vid 28,8 V DC
2015	2,7 A	410 W	24 V DC / 12 celler	2 V till 33,6 V DC	15 A vid 24 V DC
2020	4 A	650 W	24 V DC / 12 celler	2 V till 33,6 V DC	20 A vid 28,8 V DC
2032	7,6 A	1030 W	24 V DC / 12 celler	2 V till 33,6 V DC	32 A vid 28,8 V DC
2040	7,7 A	1120 W	24 V DC / 12 celler	2 V till 33,6 V DC	35 A vid 28,8 V DC



Fronius International GmbH

Froniusstraße 1
4643 Pettenbach
Austria
contact@fronius.com
www.fronius.com

At www.fronius.com/contact you will find the contact details
of all Fronius subsidiaries and Sales & Service Partners.