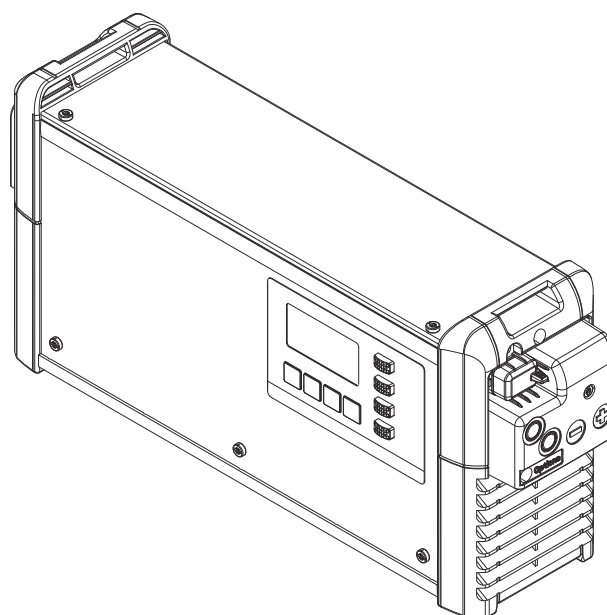


Operating Instructions

Selectiva 4.0

2 - 3 kW



SK | Návod na obsluhu



42,0426,0357,SK

016-13082024

Obsah

Bezpečnostné predpisy.....	5
Všeobecné informácie.....	5
Vysvetlenie bezpečnostných upozornení.....	5
Podmienky okolitého prostredia.....	6
Sieťová prípojka.....	6
Nebezpečenstvá spôsobované sieťovým a nabíjacím prúdom.....	6
Nebezpečenstvo vplyvom kyselín, plynov a výparov.....	6
Všeobecné upozornenia k manipulácii s akumulátormi.....	7
Vlastná ochrana a ochrana ďalších osôb.....	7
Bezpečnostné opatrenia v normálnej prevádzke.....	7
Klasifikácia triedy zariadení EMK.....	8
Opatrenia v oblasti elektromagnetickej kompatibility.....	8
Bezpečnosť údajov.....	8
Údržba.....	8
Opravy.....	8
Povinnosti prevádzkovateľa.....	8
Bezpečnostno-technická kontrola.....	8
Označenia na zariadení.....	9
Likvidácia.....	9
Autorské práva.....	9
Výkonové triedy.....	10
Všeobecné informácie.....	10
2 kW.....	10
3 kW.....	10
Všeobecné informácie.....	11
Konceptia zariadenia.....	11
Použitie podľa určenia.....	11
Rozsah dodávky.....	12
Sieťová prípojka.....	12
Nabíjací kábel.....	13
Správne uloženie sieťových/nabíjaciach káblov.....	13
Výstražné upozornenia na zariadení.....	14
Výstražné upozornenia vnútri zariadenia.....	15
Výber umiestnenia a montáž na stenu.....	16
Pokyny na inštalovanie.....	16
Držiak na stenu a podlahu.....	17
Ovládacie prvky a prípojné miesta.....	20
Ovládacie prvky a prípojky.....	20
Obsadenie prípojok na konektore pre voliteľné doplnkové príslušenstvo 2 kW.....	22
Obsadenie prípojok na konektore pre voliteľné doplnkové príslušenstvo 3 kW.....	23
Ovládací panel.....	24
Nabíjanie akumulátora.....	26
Prvé uvedenie do prevádzky.....	26
Spustenie procesu nabíjania.....	27
Prerušenie procesu nabíjania.....	29
Ukončenie procesu nabíjania.....	30
Zobrazenie.....	32
Prehľad režimov zobrazenia.....	32
Štandardný režim.....	33
Štandardný režim.....	33
Štatistický režim.....	34
Štatistický režim.....	34
Režim História.....	35
Režim História.....	35
Konfiguračný režim.....	37
Prehľad možností nastavenia v konfiguračnom režime.....	37
Nastavenie konfiguračného režimu.....	37
Výstup z konfiguračného režimu.....	39
Režim USB v konfiguračnom režime.....	40
Režim USB.....	40

Nastavenia nabíjania v konfiguračnom režime.....	42
Prehľad nastavení nabíjania.....	42
Cirkulácia elektrolytu.....	42
Teplotne riadené nabíjanie.....	43
Vyrovnávacie nabíjanie.....	44
Oneskorenie.....	45
Kalendár.....	45
Špeciálne nabíjanie.....	47
Špeciálna funkcia medzinabíjania.....	48
Spojenie DC.....	49
Pridavné funkcie v konfiguračnom režime.....	50
Prehľad prídavných funkcií.....	50
TagID.....	50
Monitorovanie teploty kontaktov.....	50
Cirkulácia elektrolytu.....	51
Gateway Link.....	51
Cool Bat Guide Easy.....	51
Optionsbox.....	51
Stavové výstupy.....	51
Nastavenie modrého zobrazenia „Modrá LED kontrolka“ („Blue LED“)......	52
Externý Štart/Stop.....	52
Indikátor doplnenia.....	53
Diaľková indikácia.....	53
Všeobecné nastavenia v konfiguračnom režime.....	54
Prehľad všeobecných nastavení.....	54
Jednotky.....	54
Nastavenia nabíjacieho kábla.....	54
Ohraničenie AC prúdu.....	55
Kód.....	55
Časový interval USB.....	55
Obnovenie nastavení.....	56
Obnovenie nastavení.....	56
Prehľad disponibilného doplnkového príslušenstva.....	57
Bezpečnosť.....	57
Cirkulácia elektrolytu 3 kW.....	57
Externý Štart/Stop.....	59
Nabíjanie s reguláciou podľa teploty.....	59
Držiak na stenu a podlahu.....	59
LED pásik.....	60
Vzduchový filter.....	60
„Prenosná“ súprava.....	60
Monitorovanie teploty kontaktov.....	60
Optionsbox.....	60
Cool Bat Guide Easy.....	60
Gateway.....	60
Gateway Link.....	60
TagID.....	61
TagID Link.....	61
Montážna platňa.....	62
Stavové hlásenia.....	63
Stavové hlásenia.....	63
Technické údaje.....	68
Selectiva 2 kW.....	68
Selectiva 3 kW.....	69

Bezpečnostné predpisy

Všeobecné informácie

Zariadenie je vyhotovené na úrovni súčasného stavu techniky a uznávaných bezpečnostno-technických predpisov. Predsa však pri chybnnej obsluhu alebo zneužití hrozí nebezpečenstvo:

- ohrozenia života a zdravia operátora alebo tretej osoby,
- pre zariadenie a iné vecné hodnoty prevádzkovateľa,
- znemožnenia efektívnej práce s týmto zariadením.

Všetky osoby, ktoré sú poverené uvedením do prevádzky, obsluhou, údržbou a starostlivosťou o toto zariadenie, musia:

- byť vhodne kvalifikované,
- kompletne si prečítať tento návod na obsluhu a postupovať presne podľa neho.

Tento návod na obsluhu je potrebné mať neustále uložený na mieste použitia zariadenia. Okrem tohto návodu na obsluhu je potrebné dodržiavať všeobecne platné, ako aj miestne predpisy na prevenciu úrazov a na ochranu životného prostredia.

Všetky bezpečnostné pokyny a upozornenia na nebezpečenstvo na zariadení

- udržiavajte v čitateľnom stave,
- nepoškodzujte,
- neodstraňujte,
- neprikrývajte, neprelepujte ani nepremaľovávajte.

Umiestnenie bezpečnostných pokynov a upozornení na nebezpečenstvo na zariadení nájdete v kapitole „Všeobecné informácie“ v návode na obsluhu vášho zariadenia.

Pred zapnutím zariadenia sa musia odstrániť poruchy, ktoré môžu nepriaznivo ovplyvniť bezpečnosť.

Ide o vašu bezpečnosť!

Vysvetlenie bezpečnostných upozornení

VÝSTRAHA!

Označuje bezprostredne hroziace nebezpečenstvo.

- ▶ Ak sa mu nevyhnete, môže to mať za následok smrť alebo najťažšie úrazy.

NEBEZPEČENSTVO!

Označuje možnosť vzniku nebezpečnej situácie.

- ▶ Ak sa jej nezabráni, dôsledkom môže byť smrť alebo najťažšie zranenia.

POZOR!

Označuje potenciálne škodlivú situáciu.

- ▶ Ak sa jej nezabráni, dôsledkom môžu byť ľahké alebo nepatrné zranenia, ako aj materiálne škody.

UPOZORNENIE!

Označuje možnosť nepriaznivo ovplyvnených pracovných výsledkov a poškodení výbavy.

Podmienky okolitého prostredia

Prevádzkovanie alebo skladovanie zariadenia mimo uvedenej oblasti je považované za použitie, ktoré nie je v súlade s určením. Za takto vzniknuté škody výrobcu neručí.

Presné informácie o dovoľených podmienkach okolitého prostredia sa nachádzajú v kapitole „Technické údaje“.

Sieťová prípojka

Zariadenia s vysokým výkonom môžu svojím prúdovým odberom ovplyvňovať kvalitu energie v sieti.

Vplyv na niektoré typy zariadenia sa môže prejavíť vo forme:

- obmedzenia prípojok, požiadaviek v súvislosti s maximálnou prípustnou impedanciou siete *) alebo
- požiadaviek v súvislosti s minimálnym požadovaným skratovým výkonom *)

*) Vždy v mieste pripojenia k verejnej sieti.
Pozri Technické údaje.

V tomto prípade sa prevádzkovateľ alebo používateľ zariadenia musí uistiť, či sa zariadenie môže pripojiť. Podľa potreby je žiaduce sa poradiť s energetickým rozvodným podnikom.

DÔLEŽITÉ! Dbajte na bezpečné uzemnenie sieťovej prípojky!

Nebezpečenstvá spôsobované sieťovým a nabíjacím prúdom

Pri práci s nabíjačkami sa vystavujete početným ohrozeniam, ako napr.:

- ohrozeniu elektrickým prúdom zo siete a nabíjacieho obvodu,
- škodlivým elektromagnetickým poliam, ktoré pre nositeľov kardiostimulátorov môžu znamenať ohrozenie života.

Zásah elektrickým prúdom môže byť smrteľný. Každý zásah elektrickým prúdom je v zásade životunebezpečný. S cieľom zamedziť zásahom elektrickým prúdom počas prevádzky:

- nedotýkajte sa častí pod napätím vnútri zariadenia ani mimo neho,
- v žiadnom prípade sa nedotýkajte pólov akumulátora,
- neskratujte nabíjací kábel ani nabíjacie svorky.

Všetky káble a vodiče musia byť pevné, nepoškodené, zaizolované a dostatočne dimenzované. Voľné spojenia, pripálené, poškodené alebo poddimenzované káble a vodiče nechajte ihneď vymeniť v autorizovanom špecializovanom podniku.

Nebezpečenstvo vplyvom kyselín, plynov a výparov

Akumulátory obsahujú kyseliny poškodzujúce oči a pokožku. Pri nabíjaní akumulátorov okrem toho vznikajú plyny a výpary, ktoré môžu zapríčiniť zdravotné poškodenia a ktoré sú za určitých podmienok vysoko výbušné.

Nabíjačku používajte výhradne v dobre vetraných priestoroch, aby ste zamedzili hromadeniu výbušných plynov. Akumulátorové miestnosti sa nepovažujú za ohrozené výbuchom, ak je prirodzeným alebo technickým vetraním zaručená koncentrácia vodíka menšia ako 4 %.

Počas nabíjania dodržte minimálnu vzdialenosť 0,5 m (19,69 in) medzi akumulátorom a nabíjačkou. Možné zápalné zdroje, ako aj oheň a otvorené svetlo držte v dostatočnej vzdialenosti od akumulátora.

Počas nabíjacieho procesu v žiadnom prípade neodpájajte spojenie s akumulátorom (napr. nabíjacie svorky).

Vzniknuté plyny a výpary v žiadnom prípade nevdychujte – Zaistite dostatočný prívod čerstvého vzduchu.

Aby ste zamedzili skratom, na akumulátor nekladte žiadne nástroje ani elektricky vodivé kovy.

Akumulátorová kyselina sa v žiadnom prípade nesmie dostať do očí, na pokožku ani odev. Noste ochranné okuliare a vhodný ochranný odev. Odstreky kyseliny okamžite a dôkladne vypláchnite čistou vodou, v prípade potreby vyhľadajte lekára.

Všeobecné upozornenia k manipulácii s akumulátormi

- Akumulátory chráňte pred nečistotami a mechanickým poškodením.
 - Nabité akumulátory skladujte v chladných priestoroch. Pri cca +2 °C (35,6 °F) dochádza k najmenšiemu samovoľnému vybíjaniu.
 - Podľa pokynov výrobcu akumulátora alebo aspoň týždennými vizuálnymi kontrolami zabezpečte, aby bol akumulátor naplnený kyselinou (elektrolytom) až po značku max.
 - Prevádzku zariadenia nespúšťajte alebo okamžite zastavte a akumulátor nechajte skontrolovať v autorizovanom odbornom servise pri:
 - nerovnomernom stave kyseliny alebo vysokej spotrebe vody v jednotlivých článkoch, vyvolanej možným poškodením,
 - neprípustnom zahrievaní akumulátora nad 55 °C (131 °F).
-

Vlastná ochrana a ochrana ďalších osôb

Osoby, predovšetkým deti, držte v dostatočnej vzdialenosti od zariadenia a pracovnej oblasti. Ak sa však predsa v blízkosti nachádzajú osoby:

- tieto poučte o všetkých nebezpečenstvách (zdravotne škodlivé kyseliny a plyny, ohrozenie vplyvom sieťového a nabíjacieho prúdu, ...),
- poskytnite im vhodné ochranné prostriedky.

Pred opustením pracovnej oblasti zabezpečte, aby aj v neprítomnosti nemohlo dochádzať k žiadnym personálnym či materiálnym škodám.

Bezpečnostné opatrenia v normálnej prevádzke

Zariadenia s ochranným vodičom prevádzkujte len na sieti s ochranným vodičom a so zásuvkou s kontaktom ochranného vodiča. Ak sa zariadenie prevádzkuje na sieti bez ochranného vodiča alebo na zásuvke bez kontaktu ochranného vodiča, je to považované za hrubú nedbalosť. Za takto vzniknuté škody výrobca neručí.

Zariadenie prevádzkujte iba podľa podmienok stanovených pre stupeň krytia uvádzaný na výkonovom štítku.

V žiadnom prípade neuvádzajte zariadenie do prevádzky, ak vykazuje poškodenia.

Sieťový kábel nechajte pravidelne odborným elektrikárom prekontrolovať ohľadne funkčnej spôsobilosti ochranného vodiča.

Nie plne funkčné bezpečnostné zariadenia a chybné konštrukčné diely je pred zapnutím zariadenia potrebné nechať opraviť v autorizovanom špecializovanom podniku.

Bezpečnostné zariadenia nikdy neobchádzajte ani nevyraďujte z prevádzky.

Po montáži je potrebná voľne prístupná sieťová zástrčka.

Klasifikácia triedy zariadení EMK	Zariadenia emisnej triedy A: <ul style="list-style-type: none"> - sú určené len na použitie v priemyselnom prostredí, - môžu v iných oblastiach zapríčiniť káblové a vyžarované poruchy.
	Zariadenia emisnej triedy B: <ul style="list-style-type: none"> - spĺňajú požiadavky na emisie pre obytné a priemyselné prostredie. Platí to aj pre obytné prostredie, v ktorom sa napájanie energiou zabezpečuje z verejnej nízkonapäťovej siete.
	Klasifikácia zariadení EMK podľa typového štítku alebo technických údajov.
Opatrenia v oblasti elektromagnetickej kompatibility	V osobitných prípadoch môže napriek dodržiavaniu normalizovaných hraničných hodnôt emisií dochádzať k negatívnemu ovplyvňovaniu prostredia danej aplikácie (napr. ak sa na mieste inštalácie nachádzajú citlivé zariadenia alebo ak sa miesto inštalácie nachádza v blízkosti rádiového alebo televízneho prijímača). V takom prípade je prevádzkovateľ povinný prijať primerané opatrenia na odstránenie rušenia.
Bezpečnosť údajov	Pokiaľ ide o bezpečnosť údajov, používateľ je zodpovedný za: <ul style="list-style-type: none"> - zálohovanie zmien údajov oproti výrobným nastaveniam, - ukladanie a uchovávanie osobných nastavení.
Údržba	Pred každým uvedením do prevádzky skontrolujte, či sieťová zástrčka, sieťový kábel, ako aj sieťové vedenia a nabíjacie svorky nie sú poškodené. V prípade znečistenia povrchu telesa prístroja vyčistíte mäkkou handričkou a výlučne čistiacim prostriedkom, ktorý neobsahuje rozpúšťadlá.
Opravy	Opravárske práce smie vykonávať iba autorizovaný odborný podnik. Používajte iba originálne náhradné diely a spotrebné diely (platí tiež pre normalizované diely). Pri dieloch z iných zdrojov nie je zaručené, že boli skonštruované a vyrobené primerane danému namáhaniu a bezpečnosti. Zmeny, vstavy alebo prestavby sú povolené len so súhlasom výrobcu.
Povinnosti prevádzkovateľa	Prevádzkovateľ sa zaväzuje na zariadení nechať pracovať iba osoby, ktoré <ul style="list-style-type: none"> - sú oboznámené so základnými predpismi o pracovnej bezpečnosti a o predchádzaní úrazom a sú zaučené do manipulácie so zariadením, - si prečítali a porozumeli tomuto návodu na obsluhu, predovšetkým kapitole „Bezpečnostné predpisy“ a potvrdili to svojím podpisom, - sú vyškolené v súlade s požiadavkami na pracovné výsledky. V pravidelných intervaloch je potrebné preverovať, či personál pri práci dbá na bezpečnosť.
Bezpečnostno-technická kontrola	Výrobca odporúča nechať vykonať bezpečnostno-technickú kontrolu zariadenia najmenej každých 12 mesiacov.

Bezpečnostno-technickú kontrolu smie vykonávať len elektrotechnický odborník, ktorý je na to oprávnený

- po zmene,
- po vstavbách alebo prestavbách,
- po oprave, ošetrovaní a údržbe,
- najmenej každých 12 mesiacov.

V rámci bezpečnostno-technickej kontroly sa riadte príslušnými národnými a medzinárodnými normami a smernicami.

Bližšie informácie o bezpečnostno-technickej kontrole získate v autorizovanom servise. Tento vám na požiadanie poskytne aj potrebné podklady.

Označenia na zariadení

Zariadenia s označením CE vyhovujú základným požiadavkám príslušných smerníc.

Zariadenia označené kontrolným znakom EAC spĺňajú požiadavky relevantných smerníc pre Rusko, Bielorusko, Kazachstan, Arménsko a Kirgizsko.

Likvidácia

Staré elektrické prístroje a elektronika sa musia zbierať oddelene a recyklovať ekologickým spôsobom v súlade s európskou smernicou a vnútroštátnymi právnymi predpismi. Použité zariadenia odovzdajte predajcovi alebo do miestneho, autorizovaného zberného a likvidačného systému. Správnou likvidáciou starých prístrojov podporujete trvalo udržateľnú recykláciu materiálových zdrojov. Ignorovanie takejto likvidácie môže mať negatívny vplyv na zdravie alebo životné prostredie.

Obalové materiály

Triedený zber. Skontrolujte predpisy platné v danej obci. Zmenšite objem škatule.

Autorské práva

Autorské práva na tento návod na obsluhu zostávajú u výrobcu.

Text a zobrazenia zodpovedajú technickému stavu pri zadaní do tlače. Zmeny sú vyhradené. Obsah návodu na obsluhu v žiadnom prípade neopodstatňuje nároky zo strany kupujúceho. Budeme vďační za akékoľvek návrhy na zlepšenie a upozornenia na chyby v návode na obsluhu.

Výkonové triedy

Všeobecné in- formácie

Údaje o kW pri jednotlivých výkonnostných triedach sa vzťahujú na typ krytu a nesúvisia priamo so skutočným výkonom zariadenia.

2 kW

Selectiva
2040 / 2050 / 2060 / 2070
4020 / 4035

3 kW

Selectiva
2080 / 2100 / 2120
4045 / 4060

Všeobecné informácie

Koncepcia zariadenia

Nabíjačka v jednofázovom obvode pre 24 V a 48 V akumulátory sa vyznačujú inteligentnou technológiou nabíjania. Technológia Active Inverter s nabíjacím procesom Ri sa prispôsobuje potrebám akumulátora a nabíja iba energiu, ktorá je pre akumulátor naozaj potrebná.

Táto technológia je zabudovaná do robustného pláštia podľa priemyselného štandardu. Kompaktná konštrukcia spĺňa všetky bezpečnostné normy, znižuje nároky na priestor, chráni konštrukčné diely a predlžuje tým ich životnosť.

Vďaka grafickému displeju, integrovanému dataloggeru, novým rozhraniám a ďalšiemu doplnkovému príslušenstvu je zariadenie dokonale vybavené na budúce použitie.

Použitie podľa určenia

Nabíjačka slúži iba na nabíjanie nasledujúcich uvedených akumulátorov. Každé iné použitie alebo použitie presahujúce tento rámec sa považuje za použitie v rozpore s určením. Za poškodenia z toho vyplývajúce výrobca neručí. K použitiu podľa určenia takisto patrí:

- dodržiavanie všetkých upozornení v návode na obsluhu,
- pravidelná kontrola sieťového a nabíjacieho kábla.



NEBEZPEČENSTVO!

Nebezpečenstvo pri nabíjaní suchých akumulátorov (primárnych článkov) a nenabíjateľných akumulátorov.

V dôsledku vytečenia akumulátora môže dôjsť k vážnym poraneniam osôb a k materiálnym škodám.

- ▶ Nabíjajte iba nasledujúce typy akumulátorov.



NEBEZPEČENSTVO!

Nebezpečenstvo v dôsledku nabíjania nevhodných akumulátorov.

Následkom môžu byť ťažké poranenia a materiálne škody v dôsledku unikajúcich plynov, vznietenia alebo explózie.

- ▶ K nabíjačke pripájajte iba akumulátory, ktoré sú z hľadiska typu, napätia a kapacity vhodné a ktoré zodpovedajú nastaveniam nabíjačky.

Nabíjačka je určená na nabíjanie olovených, niklovo-kadmiových akumulátorov a lítiovo-iónových akumulátorov.

- Pb WET (mokrý) akumulátory (PzS, GiS, ...):
Odvetrávané olovené akumulátory s tekutým elektrolytom.
- Pb gélové akumulátory (PzV, GiV, ...):
Ventilom riadené uzavreté olovené akumulátory (VRLA) s pevne viazaným elektrolytom (gél alebo rúno).
- NiCd akumulátory:
Odvetrávané alebo uzavreté NiCd akumulátory s tekutým elektrolytom.
- Pb-CSM WET (mokrý) akumulátory (Copper Stretched Metal)::
Odvetrávané olovené CSM akumulátory s tekutým elektrolytom.
- Akumulátory Lead Crystal:
Akumulátory s technológiou Lead Crystal typu EVFJ/CNFJ.
- PzQ akumulátory :
Na použitie v náročných podmienkach.

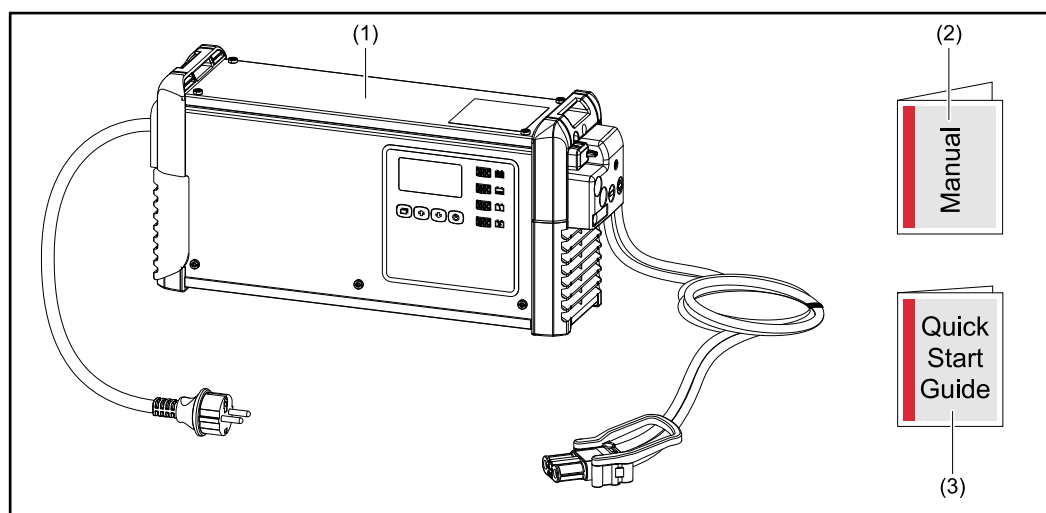
Pri nabíjaní lítium-iónových akumulátorov sa môžu používať len certifikované, vnútorne (iskrivo) bezpečné akumulátory.

Na nabíjanie lítium-iónových akumulátorov sa musí použiť charakteristická krivka zákazníka, ktorá je špeciálne navrhnutá pre daný akumulátor. V nabíjacom zariadení akumulátora nie je predinštalovaný štandardný postup nabíjania lítium-iónových akumulátorov.

- Lítium-iónovové akumulátory:
LFP, LTO, NMC, NCA, NCO, LMO, LCO.

Bezchybná funkcia zariadenia závisí od manipulácie v súlade s predpismi. V žiadnom prípade zariadenie pri manipulácii neťahajte za kábel.

Rozsah dodávky



- (1) Nabíjačka
- (2) Návod na obsluhu
- (3) Stručná úvodná príručka

Sieťová prípojka

NEBEZPEČENSTVO!

Nebezpečenstvo zásahu elektrickým prúdom.

Následkom môžu byť vážne poranenia alebo smrť.

- ▶ Pred začiatkom prác vypnite všetky používané zariadenia a komponenty a odpojte ich od elektrickej siete.
- ▶ Všetky používané zariadenia a komponenty zaistite proti opätovnému zapnutiu.

NEBEZPEČENSTVO!

Nebezpečenstvo v dôsledku nesprávnej obsluhy a nesprávne vykonaných prác.

Následkom môžu byť vážne poranenia osôb alebo materiálne škody.

- ▶ Všetky práce a funkcie opísané v tomto dokumente smie vykonávať iba odborné vyškolený personál.
- ▶ Prečítajte si tento dokument tak, aby ste mu porozumeli.
- ▶ Prečítajte si všetky návody na obsluhu systémových komponentov, najmä bezpečnostné predpisy tak, aby ste im porozumeli.

 **NEBEZPEČENSTVO!**

Nebezpečenstvo spôsobené nedostatočným alebo nesprávnym napájaním siete.
Následkom môžu byť vážne poranenia osôb alebo materiálne škody.

- ▶ Musia sa splniť požiadavky na napájanie opísané v kapitole „Technické údaje“.

Nabíjací kábel

 **NEBEZPEČENSTVO!**

Nebezpečenstvo v dôsledku úletu iskier pri neodbornom odpojení nabíjacieho konektora.

Následkom môžu byť vážne poranenia osôb a materiálne škody. Vznikajúce iskry môžu vznietiť nabíjacie plyny, ktoré sa tvoria počas nabíjania, v dôsledku čoho môže dôjsť k požiaru alebo výbuchu.

- ▶ Ukončíte nabíjanie prostredníctvom nabíjačky a nabíjacie káble po vychladnutí naviňte alebo odložte na držiak káblov, ak je k dispozícii.

**Správne uloženie sieťových/
nabíjacích káblov**

 **NEBEZPEČENSTVO!**

Nebezpečenstvo v dôsledku voľne ležiacich nabíjacích káblov.

Následkom môžu byť vážne poranenia osôb a materiálne škody. Osoby môžu na vytiahnutých, uvoľnených kábloch zostať visieť alebo o ne zakopnúť.

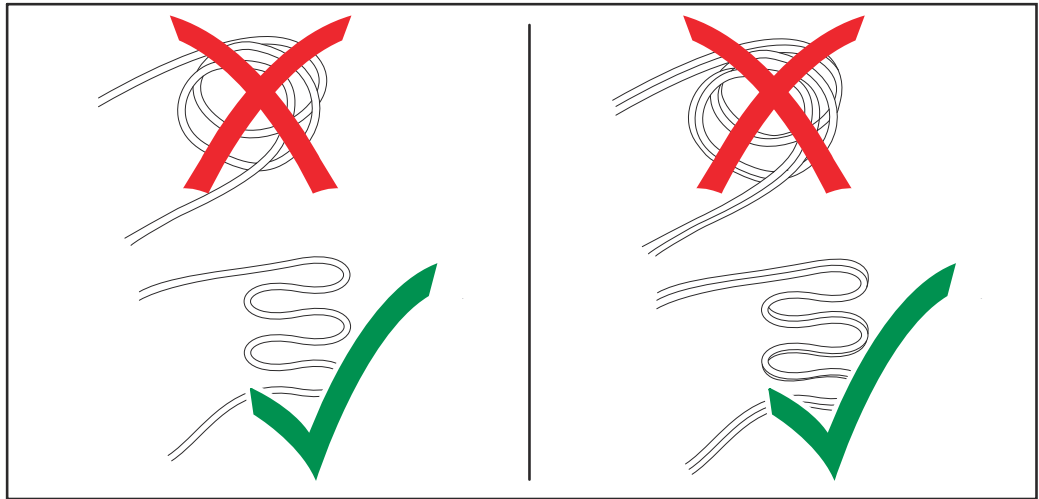
- ▶ Nabíjací kábel položte tak, aby oň nikto nezakopol alebo sa oň nezachytil.

 **POZOR!**

Nebezpečenstvo prehriatia v dôsledku nesprávne uložených sieťových alebo nabíjacích káblov.

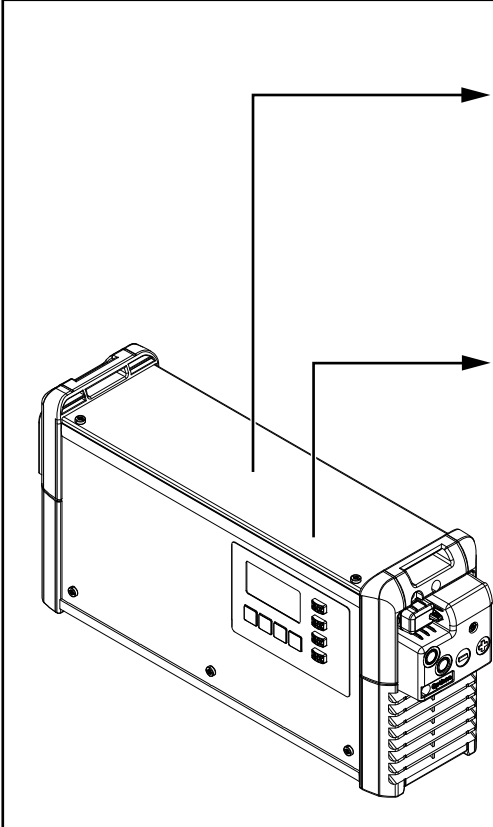
Nebezpečenstvo poškodenia sieťových/nabíjacích káblov.

- ▶ Výmenu sieťového/nabíjacieho kábla môže vykonávať len elektrotechnik.
- ▶ Sieťové/nabíjacie káble ukladajte tak, aby sa netvorili slučky.
- ▶ Sieťové/nabíjacie káble nezakrývajte.
- ▶ Nabíjacie káble dlhšie ako 5 m (16 ft 4.85 in) kladte po dĺžke jednotlivo (bez zväzovania).
- ▶ Nabíjacie káble dlhšie ako 5 m (16 ft 4.85 in) môžu vykazovať zvýšenú povrchovú teplotu (pozor na horúce povrchy).
- ▶ V nasledujúcich prípadoch treba obzvlášť dbať na to, aby povrchová teplota nabíjacích káblov neprekročila 80 °C (176 °F):
 - Okolité teplota je 30 °C (86 °F) alebo viac
 - Prierez nabíjacích káblov je 95 mm² alebo viac
 - Dĺžka nabíjacích káblov je 5 m (16 ft. 4.85 in) alebo viac



Výstražné upozornenia na zariadení

Nabíjačka je vybavená bezpečnostnými symbolmi. Tieto bezpečnostné symboly sa nesmú odstrániť ani pretrieť iným náterom.



WARNING - WARNING - ATTENTION
ADVERTENCIA - AVVISO

Ladevorgang immer stoppen bevor das Ladekabel abgezogen wird!
Explosive Gase. Flammen und Funken vermeiden.
Während des Ladens für ausreichend Frischluft-Zufuhr sorgen!

Always stop charging before you disconnect the charging cable!
Explosive gases. Prevent flames and sparks.
Provide adequate ventilation during charge!

Toujours arrêter la charge avant de déconnecter le câble de charge!
Gaz explosifs. Éviter les flammes et les étincelles.
Prévoir une ventilation adaptée pendant la charge!

¡Detener siempre la carga antes de desconectar el cable de carga!
Gases explosivos. Evitar llamas y chispas.
¡Mantener una ventilación adecuada durante la carga!

Interrompere sempre la carica prima di scollegare il cavo di carica!
Gas esplosivi. Evitare fiamme libere e scintille.
Predisporre una ventilazione adeguata durante la carica!

42_0409_0419

		xxxxxxx
www.fronius.com		Selectiva x.0 xxxx xkW
CE		Part No.: 4,010,xxx
		Ser. No.: xxxxxxxx
	U _{AC} nom.	1~ NPE 230V 50/60Hz
	I _{AC} max.	xxA
	P _{AC} max.	xxxxW
	U _{DC} nom.	xxV
	I _{DC} max.	xxA
IP21		Protective class I
Fronius International GmbH Froniusstraße 1 4643 Pettenbach Austria		



Zariadenia, ktoré doslúžili, nelikvidujte spolu s komunálnym odpadom, ale zlikvidujte ich v súlade s bezpečnostnými predpismi.



Možné zápalné zdroje, ako aj oheň, iskry a otvorené svetlo držte v dostatočnej vzdialenosti od akumulátora.



Nebezpečenstvo výbuchu! Pri nabíjaní sa z akumulátora uvoľňuje výbušný plyn.



Akumulátorová kyselina je žieravá a v žiadnom prípade sa nesmie dostať do očí, na pokožku ani odev.



Počas nabíjania zaistite dostatočný prívod čerstvého vzduchu.



Funkcie použite až po dôslednom prečítaní návodu na obsluhu.

Výstražné upozornenia vnútri zariadenia

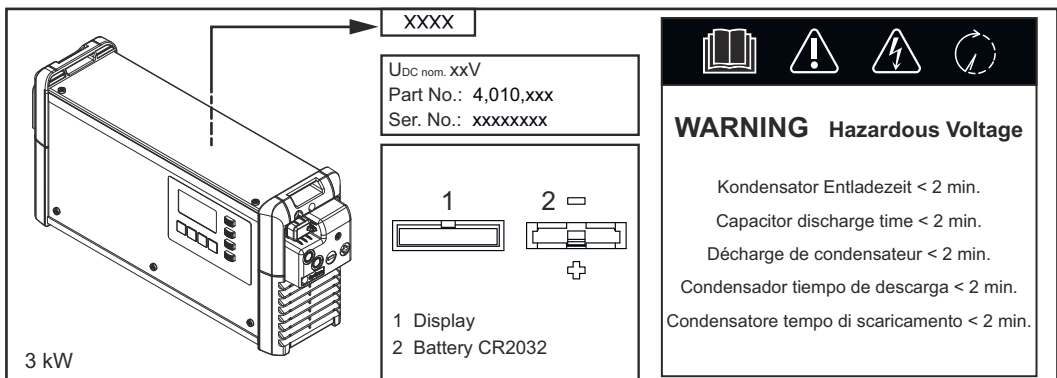
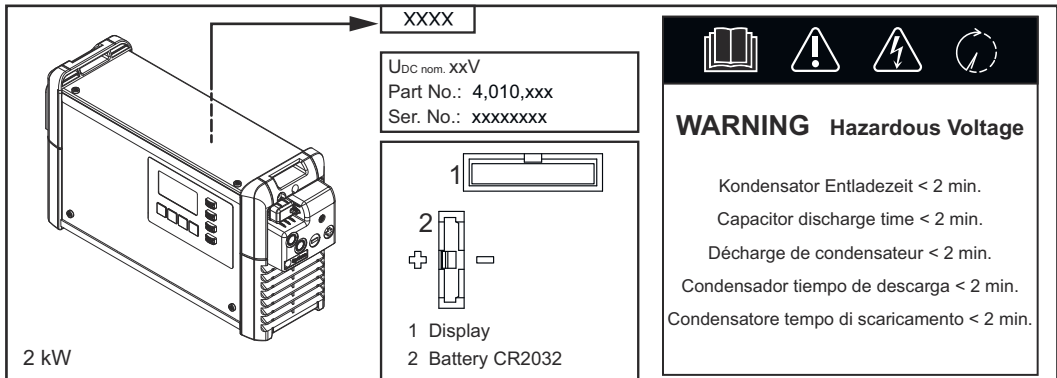
⚠ NEBEZPEČENSTVO!

Nebezpečenstvo zásahu elektrickým prúdom.

Následkom môžu byť vážne poranenia alebo smrť.

- ▶ Plášť smú otvárať iba servisní technici vyškolení výrobcom.
- ▶ Pred začatím prác s otvoreným plášťom sa zariadenie musí odpojiť od siete. Pomocou vhodného meracieho prístroja sa uistíte, či sú elektricky nabité konštrukčné diely (napr. kondenzátory) úplne vybité.
- ▶ Pomocou dobre čitateľného, zrozumiteľného výstražného štítka zaistíte, aby zariadenie zostalo až do ukončenia všetkých prác odpojené od siete.

Vnútro zariadenia:



Výber umiestnenia a montáž na stenu

Pokyny na inštalovanie

NEBEZPEČENSTVO!

Nebezpečenstvo v dôsledku prevrátenia alebo pádu zariadenia.

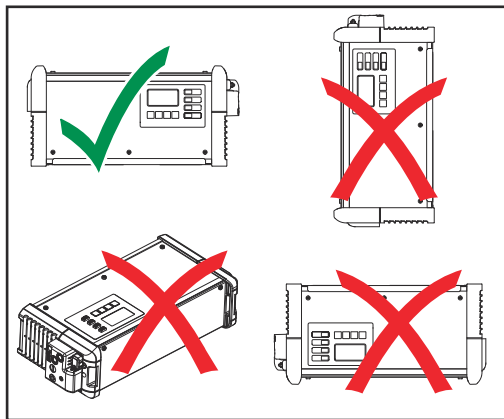
Následkom môžu byť vážne poranenia osôb a materiálne škody.

- ▶ Zaistíte stabilitu všetkých systémových komponentov.
- ▶ Pri použití držiaka na podlahu alebo nástenného držiaka vždy zaistíte pevné utiahnutie všetkých upevňovacích prvkov.

Zariadenie je odskúšané podľa stupňa krytia IP 21, z čoho vyplýva:

- ochrana pred vniknutím pevných cudzích telies s priemerom väčším ako 12,5 mm (0.49 in.)
- ochrana proti vode kvapkajúcej kolmo nadol

Zariadenie je v zmysle stupňa krytia IP21 možné nainštalovať a prevádzkovať v suchých uzavretých priestoroch. Zabráňte pôsobeniu vlhkosti.



Povolená prevádzková poloha zariadenia je vodorovná.

Chladiaci vzduch

Zariadenie musí byť umiestnené tak, aby chladiaci vzduch mohol nerušene prúdiť cez príslušné otvory v plášti. Otvory pre vstup a výstup vzduchu musia byť voľne prístupné minimálne do vzdialenosti 20 cm (7.87 in.). Vzduch v okolí zariadenia nesmie obsahovať:

- nadmerné množstvo prachu
- elektricky vodivé častice (sadze alebo kovové piliny)
- zdroje tepla
- výpary akumulátorovej kyseliny

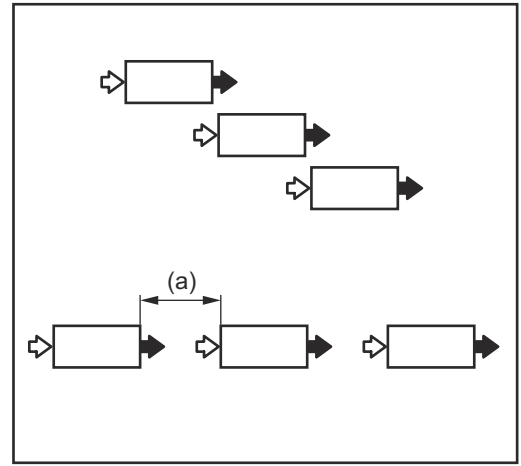
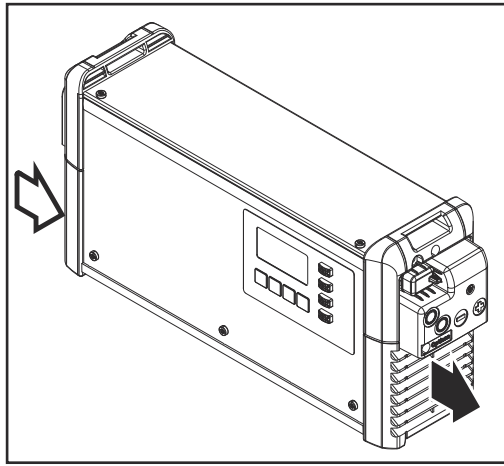
Nasávanie a prúdenie chladiaceho vzduchu smerom von je znázornené šípkami na nasledujúcich obrázkoch.

POZOR!

Nebezpečenstvo v dôsledku čiastočne alebo úplne zakrytých vstupných a výstupných otvorov na prúdenie vzduchu.

Následkom môžu byť materiálne škody.

- ▶ Pri inštalácii viacerých zariadení za sebou by sa tieto zariadenia nemali nachádzať na jednej osi.



Ak sú zariadenia usporiadané v jednom rade za sebou, je nutné medzi nimi do-
držiavať nasledujúce rozstupy:

a) minimálny rozstup 20 cm (7.87 in.)

Držiak na stenu a podlahu

NEBEZPEČENSTVO!

Nebezpečenstvo v dôsledku nesprávne vykonaných prác a pádu zariadení.

Následkom môžu byť vážne poranenia osôb a materiálne škody.

► Túto montáž smie vykonávať iba vyškolený odborný personál.

V závislosti od podkladu sa vyžadujú rôzne kolíky a skrutky. Kolíky a skrutky preto nie sú súčasťou dodávky. Za správny výber vhodných kolíkov a skrutiek zodpovedá samotný montážny pracovník.

NEBEZPEČENSTVO!

Nebezpečenstvo v dôsledku preklopenia alebo padnutia predmetov.

Následkom môžu byť vážne poranenia osôb a materiálne škody.

► Tento nástenný držiak používajte iba s nabíjačkou predurčenou výrobcom.

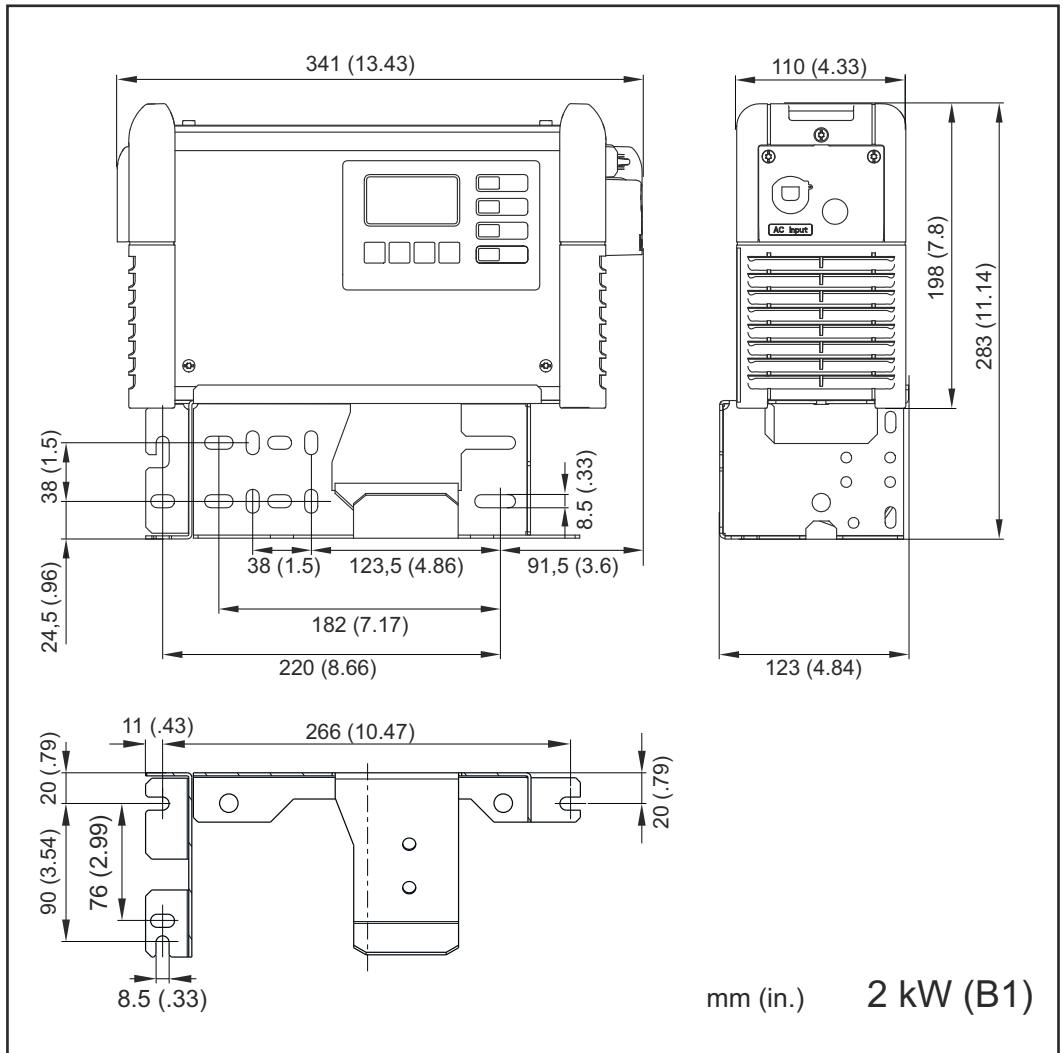
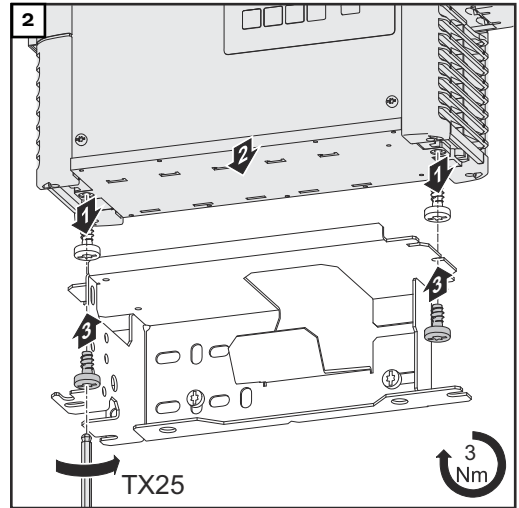
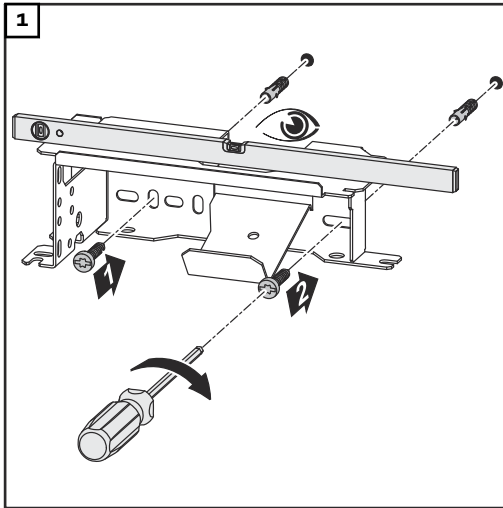
► Zariadenie inštalujte vodorovne.

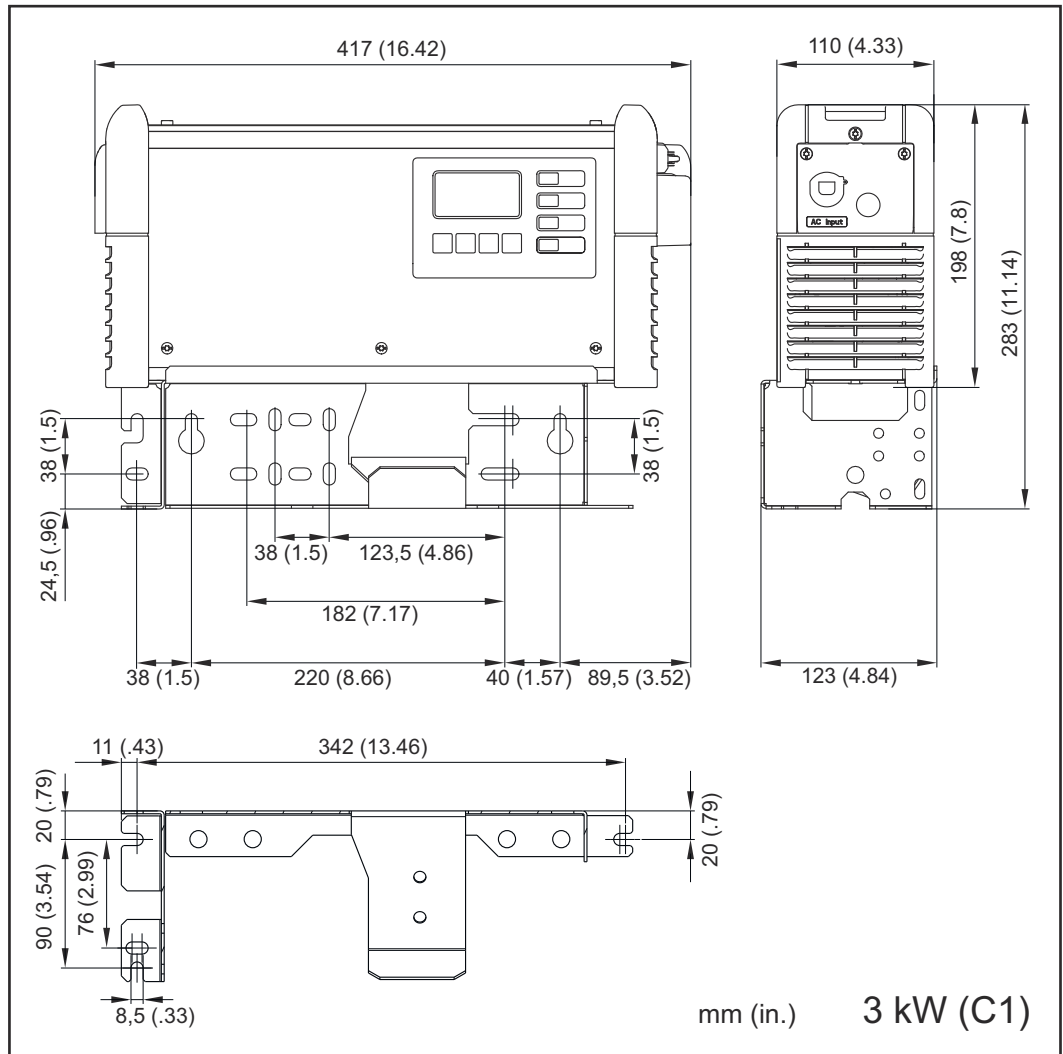
► Pri montáži na stenu musí mať stena dostatočnú nosnosť.

Hmotnosť nástenného držiaka:

2 kW (B1) 1,10 kg (2.43 lb.)

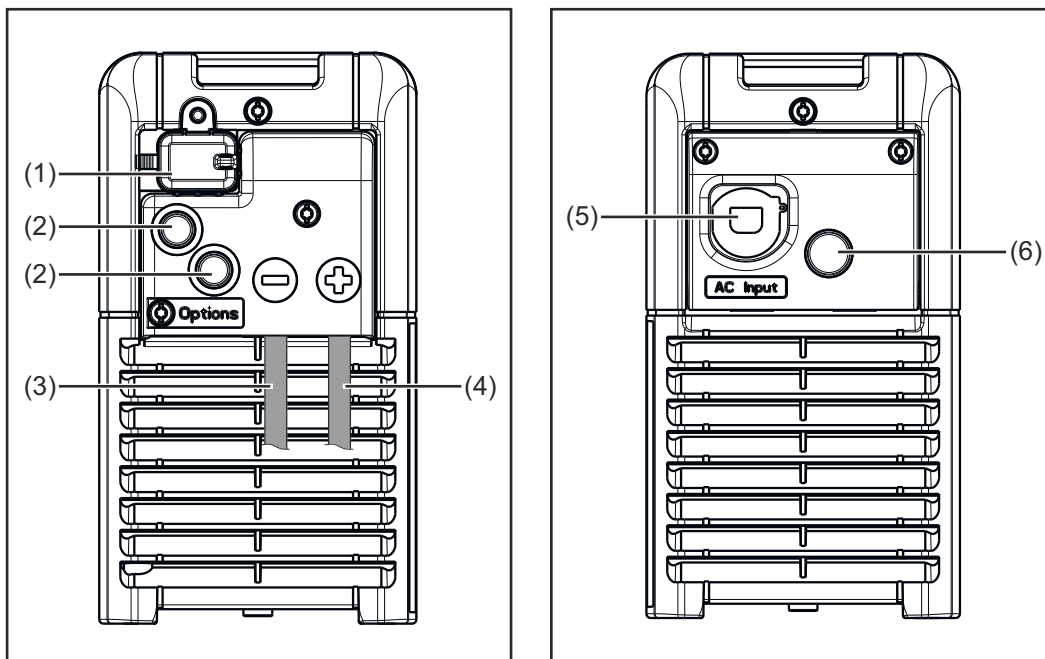
3 kW (C1) 1,35 kg (2.98 lb.)





Ovládacie prvky a prípojné miesta

Ovládacie prvky a prípojky



Č. Funkcia

(1) USB pripojenie

USB pripojenie podporuje aktualizáciu zariadenia a protokolovanie parametrov nabíjania počas procesu nabíjania prostredníctvom USB kľúča.

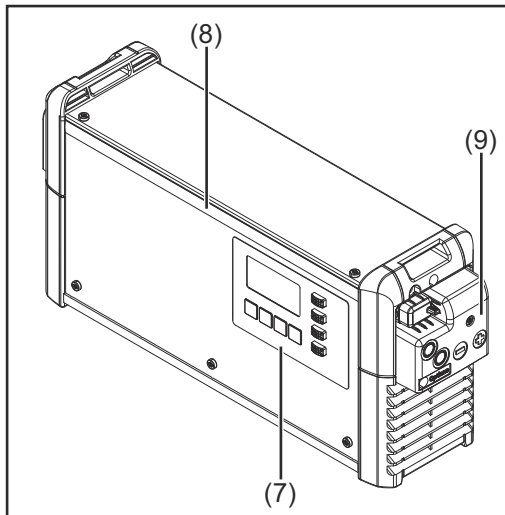
(2) Pozícia pre doplnkové príslušenstvo

(3) Prípojka pre (-) nabíjacie káble

(4) Prípojka pre (+) nabíjacie káble

(5) Sieťový kábel

(6) Pozícia pre doplnkové príslušenstvo cirkulácie elektrolytu



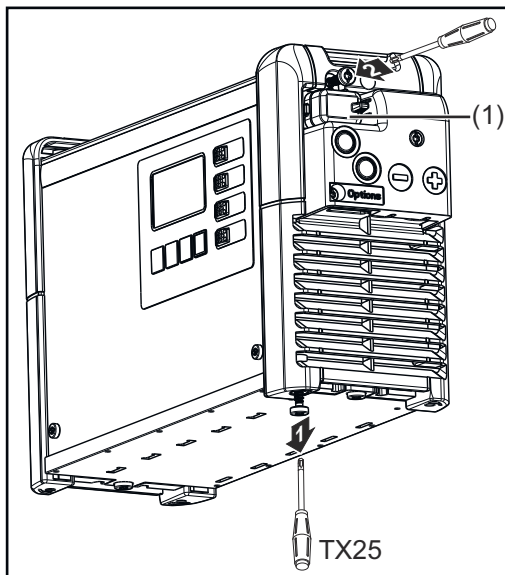
Č. Funkcia

(7) Ovládací panel

(8) Voliteľný LED pásik
 svieti v závislosti od stavu nabitia v príslušných farbách podľa indikácií vysvetlených v časti „Ovládací panel“.








(9) Kryt na konektory pre voliteľné doplnkové príslušenstvo a nabíjacie káble

Konektory pre voliteľné doplnkové príslušenstvo a nabíjacie káble sú prístupné iba po odstránení krytu (9). Pri tomto kroku sa riadte výstražnými upozoreniami, ktoré nájdete v kapitole „Voliteľné funkcie“, v časti „Bezpečnosť“.











Kryt (1) USB pripojenia možno zabezpečiť pomocou skrutky.

**Obsadenie prípo-
jok na konektore
pre voliteľné do-
plnkové
príslušenstvo
2 kW**

Pin	Plug Code	Plug 14p	Plug Code	Pin
13	S 1		Dete	14
11	S 2		C2 G	12
9	C1 G		13V O	10
7	C1 L		C2 L	8
5	C1 H		C2 H	6
3				4
1	- St		+ St	2

**14-pólový konektor pre voliteľné dopl-
nkové príslušenstvo vnútri plášťa**

Pin	Plug Code	Function
13	S 1	
11	S 2	
9	C1 G	CAN 1GND wire brown 
		- Remote Control wire 4
		- Option Box wire brown* - CBG Easy GND*
7	C1 L	CAN 1Low wire yellow 
		- Option Box wire yellow*
		- Remote Control wire 3 - CBG Easy Detect*
5	C1 H	CAN 1High wire green 
		- Remote Control wire 2 - Option Box wire green*
3		
1	- St	- Temperature Controlled Charing* - Extern Start / Stop

Pin	Plug Code	Function
14	Dete	Detect wire white 
12	C2 G	CAN 2GND wire brown 
		- Temp monitoring of contacts wire brown
10	13 V O	13 V Power Supply wire white 
		- Remote Control wire 1
		- Option Box wire white* - CBG Easy VCC* - Temp monitoring of contacts wire white
8	C2 L	CAN 2Low wire yellow 
		- Temp monitoring of contacts wire yellow
6	C2 H	CAN 2High wire green 
		- Temp monitoring of contacts wire green
4		
2	+ St	- Temperature Controlled Charing* - Extern Start / Stop



Gateway Link*






TagID Link*






* not available for Selectiva UL

**Obsadenie prípo-
jok na konektore
pre voliteľné do-
plnkové
príslušenstvo 3
kW**

Pin	Plug Code	Plug 14p	Plug Code	Pin
13	S 1	● ●	Dete	14
11	S 2	● ●	C2 G	12
9	C1 G	● ●	13V O	10
7	C1 L	● ●	C2 L	8
5	C1 H	● ●	C2 H	6
3		● ●		4
1	- St	● ●	+ St	2

**14-pólový konektor pre voliteľné dopl-
nkové príslušenstvo vnútri plášťa**

Pin	Plug Code	Function
13	S 1	Status 1
11	S 2	Status 2
9	C1 G	CAN 1GND wire brown 
		- Remote Control wire 4 - Option Box wire brown*° - CBG Easy GND*°
7	C1 L	CAN 1Low wire yellow 
		- Remote Control wire 3 - Option Box wire yellow*° - CBG Easy Detect*°
5	C1 H	CAN 1High wire green 
		- Remote Control wire 2 - Option Box wire green*°
3		
1	- St	- Temperature Controlled Charging*° - Extern Start / Stop°

Pin	Plug Code	Function
14	Dete	Detect wire white 
12	C2 G	CAN 2GND wire brown 
		- Temp monitoring of contacts wire brown
10	13 V O	wire white 
		- Remote Control wire 1 - Option Box wire white*° - CBG Easy VCC*° - Status - Air Puls*° - Temp monitoring of contacts wire white°
8	C2 L	CAN 2Low wire yellow 
		- Air Puls*° - Temp monitoring of contacts wire yellow°
6	C2 H	CAN 2High wire green 
		- Temp monitoring of contacts wire green°
4		
2	+ St	- Temperature Controlled Charging*° - Extern Start / Stop°



Gateway Link*

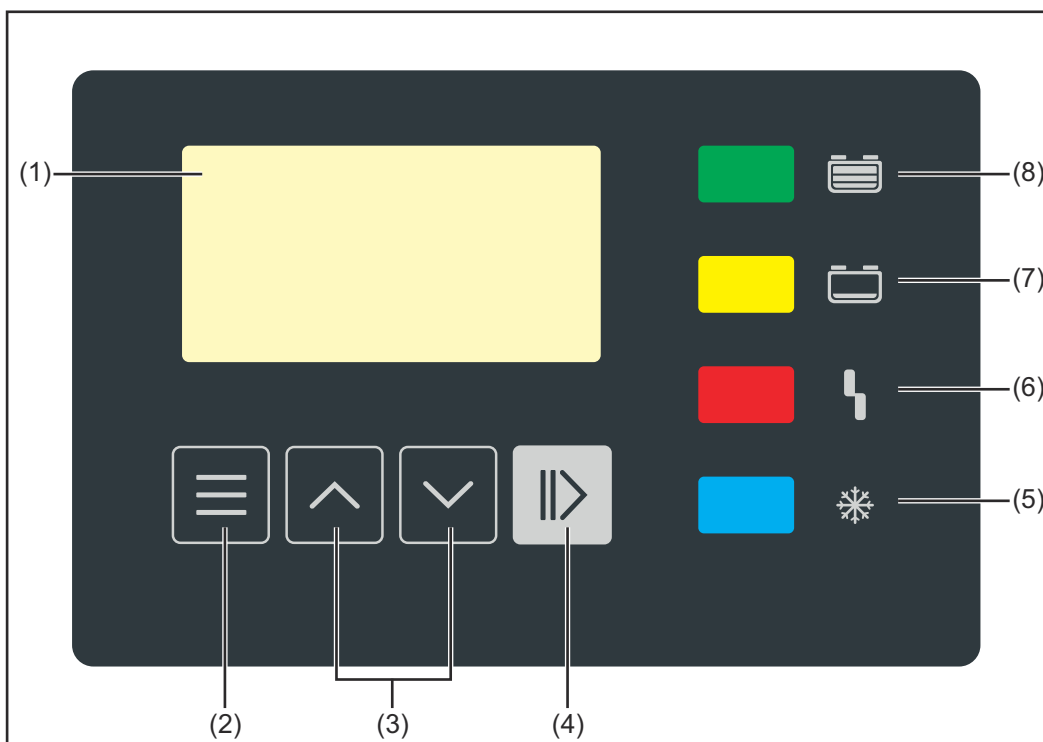
* not available for Selectiva UL



TagID Link*° / Battery Link*

° not available for SelectION

Ovládací panel



Č. Funkcia

(1) Displej

(2) Tlačidlo „Ponuka“

výber požadovanej ponuky
návrat do predchádzajúceho výberu

(3) Tlačidlá „Nahor/Nadol“

výber požadovanej položky ponuky
nastavenie požadovanej hodnoty

(4) Tlačidlo „Pauza/Štart“

prerušenie a opätovné spustenie procesu nabíjania
potvrdenie položky ponuky či nastavenia

(5) Indikácia „Akumulátor je ochladený“ (modrá)

signalizuje, že akumulátor je už vychladnutý a pripravený na použitie.

Svieti neprerušovane: po ukončení nabíjania sa dosiahol nastavený čas chladenia, prípadne teplota akumulátora.

Bliká po sekundách: Dodatočne sa spustil indikátor doplnenia vody. Podrobné informácie o tejto téme nájdete v kapitole „Displej“ v časti [Prehľad prídavných funkcií](#).

(6) Indikácia „Chyba“ (červená)

Svieti neprerušovane: Zariadenie vygenerovalo chybu. Aktuálna situácia neumožňuje správne nabíjanie. Počas toho, ako svieti červená indikácia, nie je možné nabíjanie (nabíjanie je prerušené). Na displeji sa zobrazuje príslušné stavové hlásenie.

Každé 3 s krátko zabliká: Zariadenie vygenerovalo varovanie. Parametre nabíjania sú kritické, nabíjanie však bude pokračovať. Na displeji sa striedavo zobrazuje príslušné stavové hlásenie a stav nabíjania.

(7) Indikácia „Nabíjanie“ (žltá)

Svieti: počas nabíjania.

Bliká: ak bolo nabíjanie prerušené.

(8) Indikácia „Akumulátor je nabitý“ (zelená)

Svieti neprerušovane: nabíjanie je ukončené.

Bliká po sekundách: nabíjanie je ukončené. Dodatočne sa spustil indikátor doplnenia vody. Podrobné informácie o tejto téme nájdete v kapitole „Displej“ v časti [Prehľad prídavných funkcií](#).

Nabíjanie akumulátora

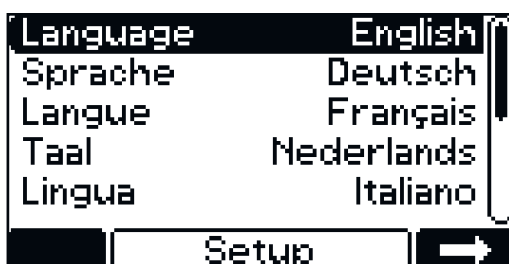
Prvé uvedenie do prevádzky

Po prvom pripojení nabíjačky k sieti sa zariadenie nachádza v režime SETUP.

V tomto režime je potrebné vykonať alebo potvrdiť nasledujúce základné nastavenia:

- jazyk (angličtina, nemčina, francúzština,...),
- dátum, čas a časové pásmo,
- jednotky: metrické / imperiálne
- dĺžka nabíjacieho kábla a prierez nabíjacieho kábla,
- typ akumulátora, charakteristika, počet článkov a čas nabíjania alebo kapacita akumulátora.

1 Sieťovú zástrčku nabíjačky zasuňte do elektrickej siete.



2 Pomocou tlačidiel „Nahor/Nadol“ vyberte požadovaný jazyk ponuky.

3 Potvrďte pomocou tlačidla „Pauza/Štart“.

Predvolený jazyk je angličtina.



4 Pomocou tlačidiel „Nahor/Nadol“ vyberte požadované časové pásmo.

5 Potvrďte pomocou tlačidla „Pauza/Štart“.

Predvolené časové pásmo je UTC+1 Central European Time (Berlín).



Je potrebné vykonať nasledujúce nastavenia:

- letný čas ZAP/VYP,
- formát hodín,
- čas,
- dátum.

6 Pomocou tlačidiel „Nahor/Nadol“ vykonajte požadované nastavenie.

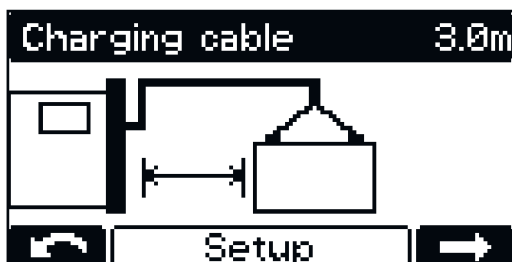
7 Vykonané nastavenie potvrdíte pomocou tlačidla „Pauza/Štart“.

Predvolené nastavenie je letný čas ZAP a 24-hodinový formát.



8 Pomocou tlačidiel „Nahor/Nadol“ vykonajte požadované nastavenie (metrické / imperiálne).

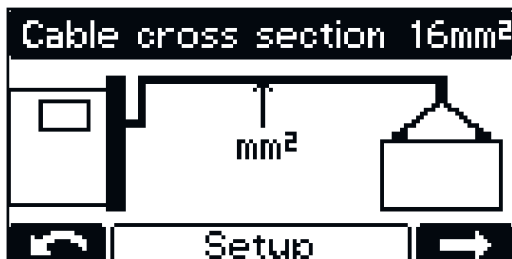
9 Potvrďte pomocou tlačidla „Pauza/Štart“.



- 10 Pomocou tlačidiel „Nahor/Nadol“ nastavte príslušnú dĺžku nabíjacích káblov (m / ft).
- 11 Potvrďte pomocou tlačidla „Pauza/Štart“.

Nabíjačka je konfigurovaná so správnou dĺžkou nabíjacích káblov na základe objednávky.

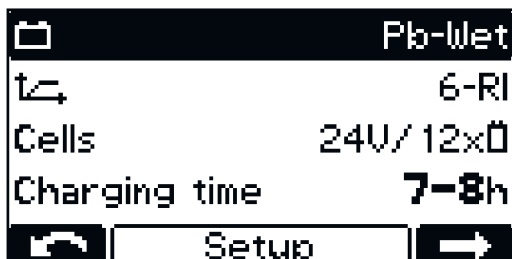
Nesprávne nastavená dĺžka nabíjacích káblov môže negatívne ovplyvniť proces nabíjania!



- 12 Pomocou tlačidiel „Nahor/Nadol“ nastavte príslušný prierez nabíjacích káblov (mm² / AWG).
- 13 Potvrďte pomocou tlačidla „Pauza/Štart“.

Nabíjačka je konfigurovaná so správnym prierezom nabíjacích káblov na základe objednávky.

Nesprávne nastavený prierez nabíjacích káblov môže negatívne ovplyvniť proces nabíjania!



- 14 Ak je zobrazená konfigurácia nabíjania správna, potvrďte konfiguráciu nabíjania pomocou tlačidla „Pauza/Štart“.

Nabíjačka je predkonfigurovaná na základe objednávky.

Ak bola nabíjačka objednaná bez dodatočnej konfigurácie, platia tieto predvolené nastavenia:

- typ akumulátora Pb mokrý (pre PzS, GiS),
- charakteristika 6 – RI,
- maximálny počet článkov určený pre nabíjačku,
- čas nabíjania 7 – 8 h.

Ak konfigurácia nezodpovedá použitému akumulátoru, je nutné zodpovedajúcim spôsobom upraviť príslušné parametre.

Podrobné informácie o parametroch nabíjačky nájdete v kapitole „Displej“ v časti [Prehľad možností nastavenia v konfiguračnom režime](#).

Spustenie procesu nabíjania

NEBEZPEČENSTVO!

Pri nabíjaní chybných akumulátorov hrozí nebezpečenstvo úniku akumulátorevej kyseliny alebo výbuchu.

Následkom môžu byť vážne poranenia osôb a materiálne škody.

- Pred začatím procesu nabíjania sa uistite, či akumulátor, ktorý sa má nabíjať, nevykazuje žiadne poškodenia.

NEBEZPEČENSTVO!

Nebezpečenstvo v dôsledku nesprávneho typu akumulátora a chybného nastavenia nabíjania.

Následkom môžu byť vážne poranenia osôb a materiálne škody.

- ▶ Pred začiatkom nabíjania sa uistite, že je na nabíjačke nastavený správny typ akumulátora.
- ▶ Pred nabíjaním je potrebné pre jednotlivé typy akumulátora vykonať nasledujúce nastavenia:
 - nabíjacia krivka
 - menovité napätie (počet akumulátorových článkov)
 - kapacita akumulátora (Ah) alebo čas nabíjania (h)

Podrobné informácie o parametroch nabíjačky nájdete v kapitole „Displej“ v časti [Konfiguračný režim](#).

POZOR!

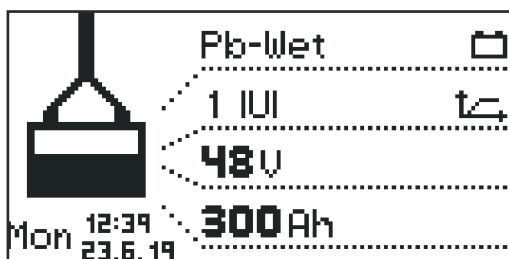
Nebezpečenstvo materiálnych škôd v dôsledku silného znečistenia kontaktov nabíjacieho konektora.

Z dôvodu zvýšeného prechodového odporu môže dôjsť k prehriatiu a následne k zničeniu nabíjacieho konektora.

- ▶ Kontakty nabíjacieho konektora udržiavajte bez nečistôt a v prípade potreby ich vyčistite.

- 1 Sieťovú zástrčku nabíjačky zasuňte do elektrickej siete.

Nasleduje otázka, či boli nastavené správne parametre pre nabíjaný akumulátor.



Potom sa zobrazí displej v štandardnom režime. Na displeji sa zobrazia parametre nabíjačky:

- typ akumulátora (napr. Pb-WET – mokrý),
- nabíjacia charakteristika (napr. IUI),
- menovité napätie (napr. 48 V),
- kapacita (napr. 300 Ah),
- deň v týždni, čas a dátum.

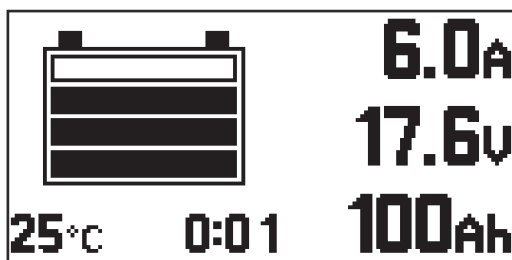
Parametre nabíjačky sa dajú individuálne nastaviť. Podrobné informácie o parametroch nabíjačky nájdete v kapitole „Displej“ v časti [Konfiguračný režim](#). Skontrolujte, či je nabíjaný akumulátor v súlade s konfiguráciou nabíjačky.

- 2 Zapojte nabíjaciu zástrčku.

Nabíjačka rozpozná pripojený akumulátor a spustí sa proces nabíjania. Pri aktivovanom oneskorení štartu sa proces nabíjania začne po uplynutí nastaveného času oneskorenia. Podrobné informácie o tejto téme nájdete v kapitole „Displej“ v časti [Konfiguračný režim](#).

Počas procesu nabíjania sa na displeji zobrazujú nasledujúce hodnoty:

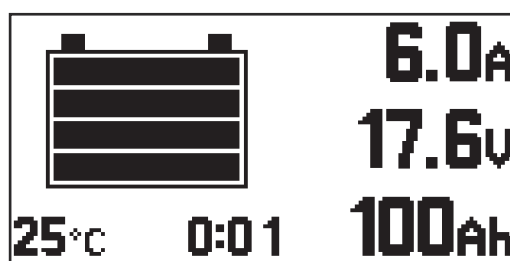
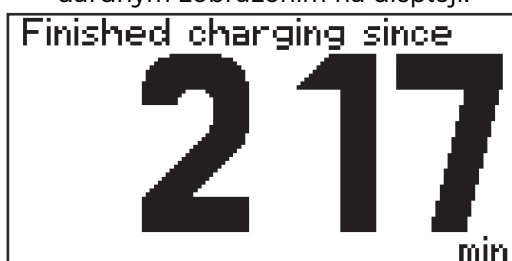
- momentálny nabíjací prúd (A),
- momentálne nabíjacie napätie (V),
- dodaný náboj (Ah),
- teplota akumulátora v prípade doplnkového príslušenstva „Nabíjanie s reguláciou podľa teploty“,
- čas (hh: mm) od začiatku nabíjania.



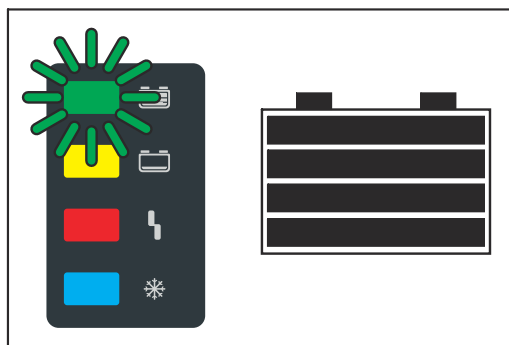
Symbol akumulátora slúži ako indikácia aktuálneho stavu nabitia. Čím viac pruhov sa zobrazuje, o to viac pokročil proces nabíjania. Po úplnom nabití akumulátora sa zobrazí počítadlo minút (obrázok vpravo). To počíta minúty od konca nabíjania a slúži ako pomôcka pri používaní viacerých nabíjačiek, aby sa dalo ľahšie odhadnúť, ktorý akumulátor je najviac vychladnutý.

Ak sa namiesto počítadla minút naďalej zobrazuje štandardné zobrazenie na displeji:

- 1 Pomocou tlačidiel „Nahor/Nadol“ prepínajte medzi počítadlom minút a štandardným zobrazením na displeji.



Keď je akumulátor úplne nabitý, všetky 4 pruhy symbolu akumulátora sa zobrazujú načierno. Keď je akumulátor úplne nabitý, svieti zelená indikácia.

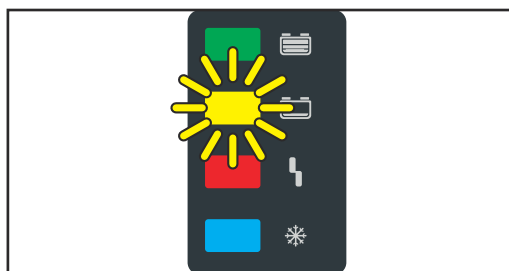


- Akumulátor je stále pripravený na prevádzku.
- Akumulátor môže zostať pripojený k nabíjačke ľubovoľne dlho.
- Udržiavacie nabíjanie zabraňuje samovoľnému vybíjaniu akumulátora.

Prerušenie procesu nabíjania

Proces nabíjania sa preruší nasledujúcim spôsobom:

- 1 Stlačte tlačidlo „Pauza/Štart“.



Počas prerušenia procesu nabíjania:

- Indikácia „Nabíjanie“ (žltá) bliká.

Pokračovanie procesu nabíjania:

- 2 Znovu stlačte tlačidlo „Pauza/Štart“.

Kým je k nabíjačke pripojený akumulátor, je možné pomocou tlačidla „Pauza/Štart“ prerušovať a znovu spúšťať proces nabíjania. Zmena režimu zobrazenia pomocou tlačidla „Ponuka“, ako je opísané v kapitole „Displej“, je možná iba po odpojení akumulátora od nabíjačky.

Ukončenie procesu nabíjania

⚠ NEBEZPEČENSTVO!

Nebezpečenstvo vznietenia výbušného plynu v dôsledku iskrenia pri odpájaní nabíjacích káblov.

Následkom môžu byť vážne poranenia osôb a materiálne škody.

- ▶ Pred odpojením alebo vytiahnutím nabíjacieho konektora ukončíte proces nabíjania stlačením tlačidla „Pauza/Štart“.

⚠ NEBEZPEČENSTVO!

Nebezpečenstvo pri odpájaní zástrčkového spojenia počas nabíjania

Následkom môžu byť vážne poranenia osôb a materiálne škody.

- ▶ Neodpájajte zástrčkové spojenie počas nabíjania.
- ▶ Nedotýkajte sa neizolovaných kontaktov na nabíjacom konektore.

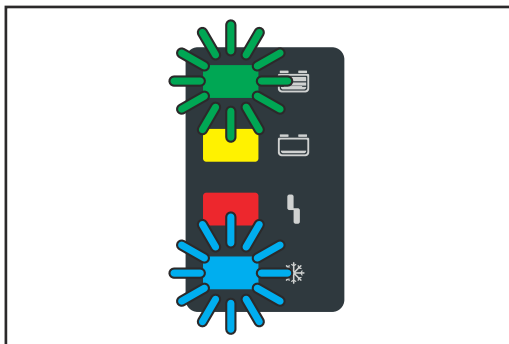
⚠ POZOR!

Nebezpečenstvo poškodenia akumulátora pri odpájaní akumulátora od nabíjačky, pokiaľ proces nabíjania nebol ešte úplne ukončený.

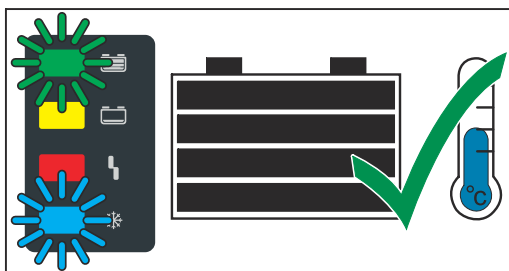
Následkom môže byť poškodenie akumulátora.

- ▶ Akumulátor odpájajte od nabíjačky najskôr vtedy, keď je úplne nabitý (svieti zelená indikácia „Akumulátor je nabitý“).

Po úplnom nabití a vychladnutí akumulátora sa rozsvietia nasledujúce indikácie:



- Indikácia „Akumulátor je nabitý“ (zelená)
- Indikácia „Akumulátor je ochladený“ (modrá)



Ak chcete dosiahnuť optimálnu životnosť akumulátora, odpojte akumulátor od nabíjačky, ako je vysvetlené nižšie, až vtedy, keď sa okrem zelenej indikácie rozsvieti aj modrá indikácia „Akumulátor je ochladený“. Ak používate viacero nabíjačiek, najprv vyberte akumulátor, ktorý je najdlhšie úplne nabitý (najchladnejší).






Proces nabíjania ukončíte nasledujúcim spôsobom:

- 1 Stlačte tlačidlo „Pauza/Štart“.
- 2 Odpojte nabíjací konektor.

Ak sú nabíjacie kontakty rozpojené, automatická detekcia rozpoznania chodu na prázdno zabezpečí, že nabíjacie kontakty budú bez napätia.

Zobrazenie

Prehľad režimov zobrazenia

Č.	Funkcia
	Štandardný režim V štandardnom režime sa na displeji zobrazujú parametre nabíjania.
	Štatistický režim Znázorňuje frekvenciu jednotlivých prevádzkových stavov zariadenia a zobrazuje celkový počet nabíjaní, prehľad ampérhodín odovzdaných absolútne a priemerne na jedno nabitie, ako aj množstvo odobratej elektrickej energie.
	Režim História Podáva informácie o parametroch všetkých uložených procesov nabíjania.
	Konfiguračný režim Konfiguračný režim umožňuje vykonať všetky nastavenia zariadenia a procesu nabíjania.
	USB režim USB režim podporuje aktualizáciu zariadenia, zálohovanie a nahrávanie konfigurácií zariadenia, ako aj protokolovanie parametrov nabíjania počas procesu nabíjania prostredníctvom USB kľúča.

Pokiaľ je k nabíjačke pripojený akumulátor, je možné len prerušenie a následné obnovenie procesu nabíjania pomocou tlačidla „Pauza/Štart“. Zmena režimu zobrazenia pomocou tlačidla „Ponuka“ je možná iba po odpojení akumulátora od nabíjačky. Podrobný opis režimu zobrazenia je uvedený v nasledujúcej kapitole.

Počas prerušenia nabíjania je výber ponuky v obmedzenej forme k dispozícii.

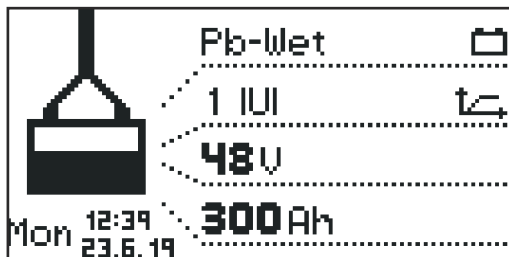
UPOZORNENIE!

Počas prerušenia nabíjania je výber ponuky v obmedzenej forme k dispozícii.

Štandardný režim

Štandardný režim

Po pripojení sieťovej zástrčky do elektrickej siete sa displej automaticky nachádza v štandardnom režime.



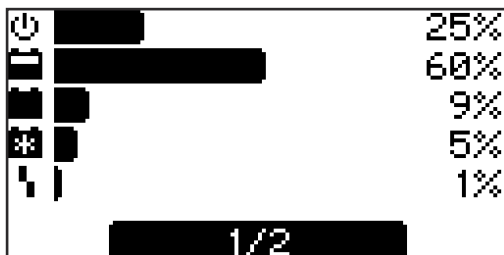
V štandardnom režime sa na displeji zobrazujú parametre nabíjačky.

- typ akumulátora (napr. mokrý – wet),
- nabíjacia charakteristika (napr. IUI),
- menovité napätie (napr. 48 V)
- kapacita (napr. 300 Ah)
- deň v týždni, čas a dátum.

Parametre nabíjačky sa dajú individuálne nastaviť. Podrobné informácie k tomu sa nachádzajú v časti „Konfiguračný model“.

Štatistický režim

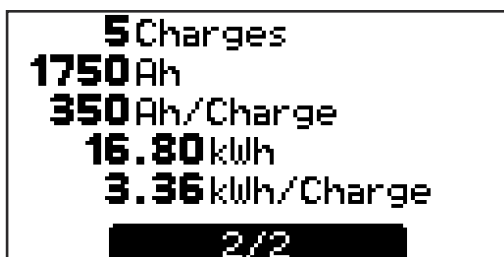
Štatistický režim



V štatistickom režime znázorňujú vodorovné pruhy frekvenciu týchto prevádzkových stavov zariadenia:

- chod naprázdno („Idle“),
- nabíjanie („Charging“),
- udržiavacie nabíjanie („Floating-charge“),
- chladenie („Cooldown“),
- chybový stav („Error“).

1 Pomocou tlačidiel „Nahor/Nadol“ prechádzajte medzi stránkami 1/2 a 2/2.



Strana 2/2 zobrazuje tieto hodnoty:

- celkový počet nabití („Charges“),
- celkovo odovzdaná kapacita akumulátora,
- priemerne odovzdaná kapacita akumulátora na jedno nabitie („Charge“),
- celkovo prijatá energia (kWh),
- priemerne prijatá energia (kWh) na jedno nabitie („Charge“).

Zobrazenie prijatej energie sa rozumie ako orientačná hodnota a môže sa pri menovitom výkone odlišovať až o 5 % od skutočného množstva energie. Pri nižšom výkone môže byť odchýlka vyššia.

Režim História

Režim História

Režim História poskytuje informácie o parametroch všetkých uložených procesov nabíjania. Pre možnosť znázornenia meniacich sa alebo rozdielnych zobrazení je v nasledujúcom texte dvojmo zobrazené okno zobrazenia:

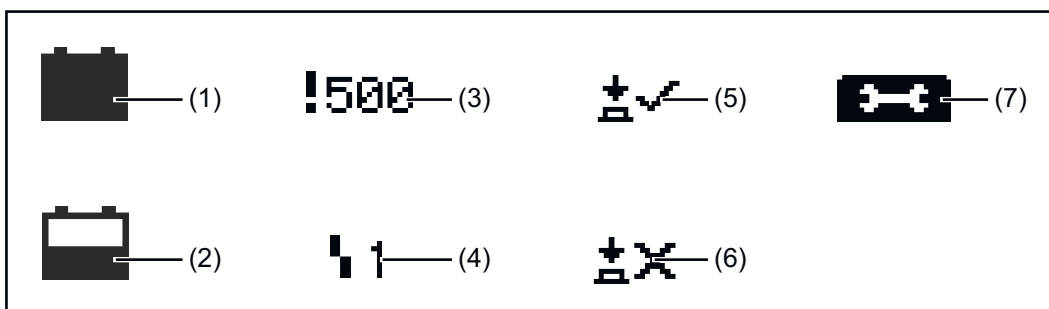
Thu 19.06.19	19:29	Wed 18.06.19	8 h 28 min
45.9V	±X	41.6V	±X
47.9V		43.7V	
48.0V		48.0V	!3
	397Ah		410Ah
	19kWh		20kWh
6 RI	8-9h	6 RI	8-9h
	4/5		5/5

- 1 Pomocou tlačidiel „Nahor/Nadol“ prechádzajte na jednotlivé strany pre každý uložený proces nabíjania.

Obsah okna zobrazenia

- dátum spustenia nabíjania, napr.: štvrtok, 19.06.14
- čas spustenia nabíjania, napr.: 19:29 alebo trvanie nabíjania, napr.: 8 h 28 min,
- napätie pri spustení nabíjania: napr.: 45,9 V,
- napätie po 5 minútach, napr.: 47,9 V,
- napätie pri ukončení nabíjania: napr.: 48,0 V,
- odobraté Ah, napr.: 397 Ah,
- prijaté kWh, napr.: 19 kWh,
- nabíjacia charakteristika, napr.: 6 RI,
- nastavené trvanie nabíjania, napr.: 8 – 9 h alebo nastavená kapacita (Ah), napr.: 400 Ah alebo nastavený čas ukončenia nabíjania (nie je zobrazené).

Zobrazené symboly



Č. Funkcia

(1) Plný akumulátor

nabíjanie bolo ukončené.

(2) Prázdny akumulátor:

nabíjanie nebolo ukončené.

(3) Výkričník s čísлом:

vygenerovalo sa varovanie s kódom pre príslušné stavové hlásenie. Podrobné informácie k téme sa nachádzajú v časti [Stavové hlásenia](#).

(4) Symbol s číslicou

vygenerovala sa chyba s kódom pre príslušné stavové hlásenie. Podrobné informácie k téme sa nachádzajú v časti [Stavové hlásenia](#).

(5) Symbol tlačidla s fajkou

nabíjanie bolo správne ukončené použitím tlačidla „Pauza/Štart“.

(6) Symbol tlačidla s krížikom

nabíjanie bolo ukončené bez použitia tlačidla „Pauza/Štart“.

(7) Podrobnosti nabíjania

zobrazenie určitých údajov o akumulátore vždy na začiatku a na konci nabíjania:

Počet článkov akumulátora

Ah

Charakteristika

Typ akumulátora

Konfiguračný režim

Prehľad možností nastavenia v konfiguračnom režime

„Charging settings“: Nastavenia akumulátora

- typ akumulátora, napr. „mokrý“,
- nabíjacia charakteristika, napr. „IU“,
- kapacita (Ah) alebo čas nabíjania (h), v závislosti od nabíjacej charakteristiky,
- články: napätie (V) a počet článkov akumulátora alebo automatické nastavenie počtu článkov.

POZOR!

Nebezpečenstvo poškodenia akumulátora v dôsledku nesprávne nastavených hodnôt.

Následkom môžu byť materiálne škody.

- ▶ Automatické nastavenie počtu článkov používajte iba pri akumulátoroch s nasledujúcimi hodnotami menovitého napätia: 12 V a 24 V v zariadeniach s napätím 24 V, 24 V a 48 V v zariadeniach s napätím 48 V.
- ▶ Automatické nastavenie počtu článkov nepoužívajte pri hlboko vybitých akumulátoroch.

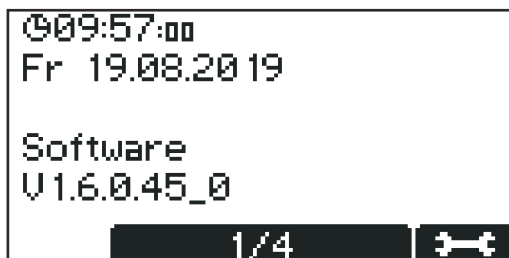
- Ďalšie nastavenia:
pre individuálne prispôsobenie nabíjacej charakteristiky.

„Additional functions“: Prídavné funkcie

„General options“: Všeobecné nastavenia

„Reset Settings“

Nastavenie konfiguračného režimu

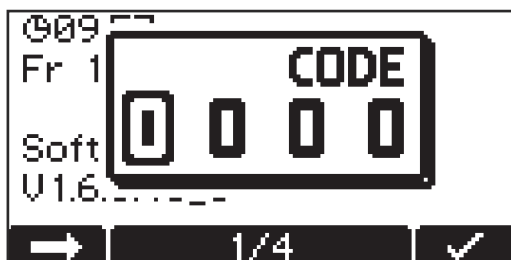


Najskôr sa zobrazí obrazovka v základnom nastavení so zobrazením dátumu a času, ako aj aktuálnej verzie softvéru.

- 1 Pomocou tlačidiel „Nahor/Nadol“ sa zobrazujú nasledujúce údaje:
 - sériové číslo zariadenia, ako aj sériové číslo a verzia konfiguračnej pamäte,
 - doska pre riadiacu jednotku/výkonovú elektroniku: verzia hardvéru a sériové číslo.
 - softvér: hlavný softvér, sekundárny softvér, primárny softvér a verzia bloku charakteristík.

Do konfiguračnej ponuky vstúpíte takto:

- 1 Stlačte tlačidlo „Pauza/Štart“.

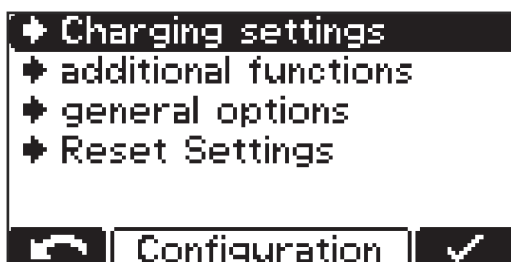


Zobrazí sa výzva na zadanie kódu.

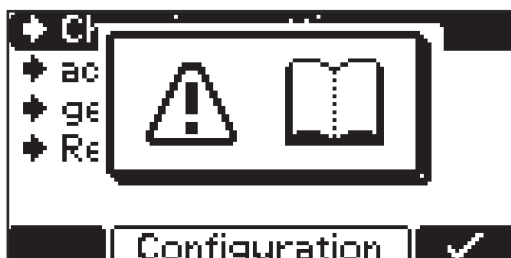


Požadovaný kód „1511“ zadajte takto:

- 1 Pomocou tlačidiel „Nahor/Nadol“ zadajte prvé miesto kódu.
- 2 Pomocou tlačidla „Ponuka“ prejdite na ďalšie miesto kódu.
- 3 Postupujte podľa opisu vyššie, až kým nebude zadaný celý kód.
- 4 Zadanie potvrdíte tlačidlom „Pauza/Štart“.



Zobrazí sa výber položiek hlavnej ponuky pre konfiguračný režim.



Pri výbere položky ponuky sa môže zobrazíť výzva, aby ste si prečítali návod na obsluhu. Potvrdíte túto výzvu opätovným stlačením tlačidla „Pauza/Štart“.

V konfiguračnej ponuke a jej podponuke postupujte takto:

- 1 Pomocou tlačidiel „Nahor/Nadol“ vyberte požadovanú položku ponuky.
- 2 Pomocou tlačidla „Pauza/Štart“ potvrdíte položku ponuky a znovu potvrdíte prípadnú bezpečnostnú otázku (napr. „OK“?).
- 3 Ak je to potrebné, pomocou tlačidiel „Nahor/Nadol“ vykonajte výber – napr. „Off/On“ alebo zadajte hodnotu.
- 4 Zadanie potvrdíte pomocou tlačidla „Pauza/Štart“.
- 5 Ak by sa kurzor po potvrdení presunul na ďalšie nastavenie alebo na ďalšiu pozíciu, opakujte postup podľa bodov (3) a (4).

Ak chcete odísť z aktuálnej ponuky, postupujte takto:

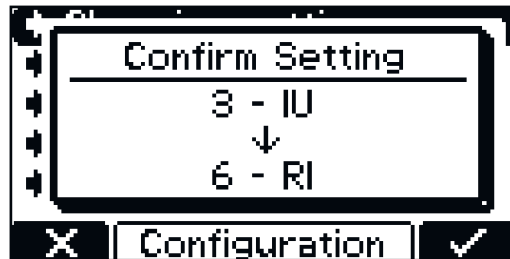
- 6 Pomocou tlačidla „Ponuka“ sa vrátite do nadradeného výberu.

Výstup z konfiguračného režimu

Ak sa v konfiguračnom režime zmení jeden alebo viacero relevantných nastavení nabíjacieho procesu, pri opustení konfiguračného režimu sa ešte zobrazí otázka, či sa má vykonané nastavenie prevziať.

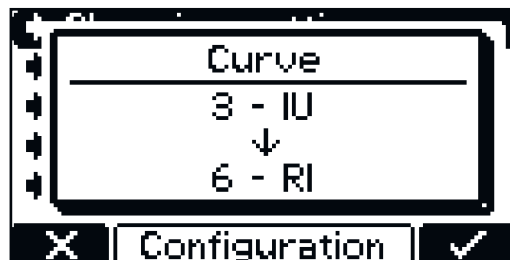
Pri opustení konfiguračného režimu je nutné potvrdiť nasledujúce nastavenia:

- Charakteristika
- Kapacita akumulátora v Ah (okrem charakteristiky RI)
- Počet článkov
- Vyrovnávacie nabíjanie ZAP/VYP
- Protokol CAN



Príklad:

Zmena charakteristiky z 3 – IUI (Pb-WET) na 6 – RI (Pb-WET).



Pokiaľ nebude nastavenie potvrdené, nabíjačka prejde opäť do konfiguračného režimu a nastavenie sa môže zmeniť na požadovanú hodnotu.

Režim USB v konfiguračnom režime

Režim USB



V režime USB sa na displeji zobrazí, či je zasunutý USB kľúč.

USB kľúč musí zodpovedať nasledujúcim špecifikáciám:

- formátovanie: FAT32
- max. 32 GB
- nesmie obsahovať viac oddielov (partícií)

Softvér **I-SPoT VIEWER** (www.fronius.com/i-spot) podporuje vizualizáciu a vyhodnocovanie dát na USB kľúči.

Sťahovanie údajov spustíte potvrdením pomocou tlačidla „Pauza/Štart“. Ak sa toto potvrdenie pomocou tlačidla „Pauza/Štart“ nevykoná, spustí sa sťahovanie po minúte automaticky.

Počas procesu nabíjania je možné pripojiť USB kľúč po stlačení tlačidla „Pauza/Štart“. Pritom je možné len načítať údaje, nedá sa však vykonať aktualizácia ani načítať konfigurácia.

„Bezpečne odobrať“ („Safely remove“)

- Hneď ako je požadovaná akcia dokončená, môžete USB kľúč bezpečne odobrať.

Update(Aktualizácia)

- Otvorí sa zoznam vhodných aktualizáčnych súborov uložených na USB kľúči.
- Výber a potvrdenie požadovaného súboru sa vykonáva analogicky s listovaním v nastaveniach.
- Automaticky zadaný názov aktualizáčného súboru nepremenovávajú!
- Najaktuálnejší firmvér je k dispozícii **v časti na stiahnutie** na webovej stránke spoločnosti Fronius.
- Návod na inštaláciu firmvéru je obsiahnutý v súbore vo formáte .zip na stiahnutie.

Sťahovanie

- Údaje súčasne zaprotokolovaných parametrov nabíjania, ktoré sú uložené v dataloggeri zariadenia, sa pre softvérový prehliadač I-SPoT VIEWER ukladajú na USB kľúč.
- Okrem toho sa vykonáva ukladanie udalostí – takzvaných eventov – ako aj nastavení zariadenia a používateľských charakteristík (konfigurácia).
- Pre datalogger je možné vybrať niektorý z nasledujúcich časových intervalov:
 - 1 mesiac
 - 3 mesiace
 - Všetko
 - Od posledného

„Download optional“ (Voliteľné stiahnutie)

K dispozícii sú nasledujúce možnosti:

- I-SPoT VIEWER
Ukladanie zaprotokolovaných údajov prebieha rovnako ako pri možnosti „Download“, ale len s údajmi pre I-SPoT VIEWER.
- Uložiť datalogger
Ukladanie zaprotokolovaných údajov prebieha rovnako ako pri možnosti „Download“, nie však vo formáte I-SPoT VIEWER, ale v podobe súborov vo formáte „.csv“.
(Automaticky založená stromová štruktúra pre súbory vo formáte „.csv“: *
Fronius\- Uložiť udalosti.
Udalosti – takzvané „events“ – sa ukladajú na USB kľúč.
- Uložiť konfiguráciu.
Nastavenia zariadenia sa ukladajú na USB kľúč.

Načítanie konfigurácie („Load configuration“)

- Služi na načítanie vhodnej konfigurácie uloženej na USB kľúči do zariadenia.

Načítanie textu predajcu („Load dealer text“)

- Tu je možné načítať z USB kľúča textový súbor, ktorý sa zobrazí, hneď ako sa zariadenie nachádza v chybovom stave.
 - Textový súbor môže obsahovať napríklad kontaktné údaje predajcu.
 - Súbor musí byť na USB kľúči uložený vo formáte „.txt“, „Unicode“.
 - Súbor musí mať názov „dealer.txt“.
 - Počet znakov je obmedzený na 99.
- * Ak je USB kľúč počas nabíjania zasunutý, prebieha priame ukladanie súborov vo formáte .csv na USB kľúč. Automaticky založená stromová štruktúra sa líši tým, že namiesto zložky „Charges“ (Nabíjanie) obsahuje zložku „Datalog“ (Dátové protokoly).

Nastavenia nabíjania v konfiguračnom režime

Prehľad nastavení nabíjania

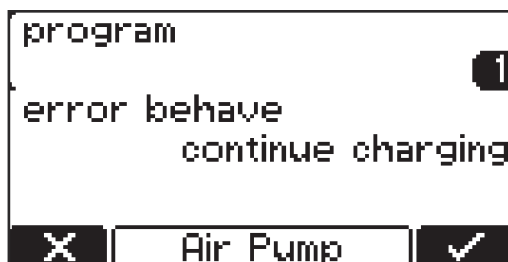
V nasledujúcej časti je podrobnejšie vysvetlená položka ponuky „Settings“ („Nastavenia“) vo výbere vyššie opísanej položky ponuky „Nastavenia nabíjania“ („Charging settings“). Navigácia sa vykonáva podľa opisu v časti **Pridavné funkcie v konfiguračnom režime**.

Zobrazí sa zoznam s nasledujúcimi možnosťami výberu:



Jednotlivé možnosti výberu sú bližšie vysvetlené v nasledujúcom texte.

Cirkulácia elektrolytu



Cirkulácia elektrolytu „Air Pump“ (nie je k dispozícii pri variante Selectiva 220 V):

Riadenie procesu cirkulácie elektrolytu sa uskutočňuje prostredníctvom ovládania nabíjačky. Na tento účel je k dispozícii niekoľko možností výberu.

Vo výbere cirkulácie elektrolytu sú k dispozícii nasledujúce nastavenia:

Off

- Cirkulácia elektrolytu je vypnutá.

Trvalá prevádzka („continuous“)

- Cirkulácia elektrolytu je trvalo zapnutá.

Program („program“) 1 až 5

- Predvolené programy pre cirkuláciu elektrolytu a ich príslušné parametre sú uvedené v tabuľke v kapitole „Displej“, v časti „Settings“ („Nastavenia“).

Automatické („automatic“)

- Automatické prispôsobenie prietoku v rámci cirkulácie elektrolytu podľa nastavených parametrov akumulátora.

Používateľ („user“) „On“/„Off“

- Individuálne nastavenie cirkulácie elektrolytu.
- Nastavenia pre „On“ a „Off“ určujú pomer impulz/pauza v intervaloch prúdenia vzduchu.

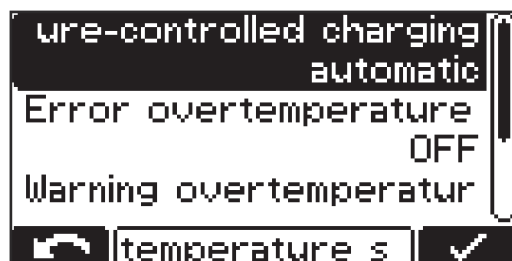
Predvolené programy pre cirkuláciu elektrolytu a ich príslušné parametre sú uvedené v nasledujúcej tabuľke:

Program	ON 1	OFF 1	Repeat	ON 2	OFF 2
1	30 min	25 min	1 x	5 min	25 min
2	3 min	10 min	4 x	3 min	20 min
3	3 min	12 min	1 x	3 min	12 min
4	5 min	10 min	3 x	5 min	20 min
5	2,5 min	7,5 min	1 x	2,5 min	7,5 min

V každom z týchto programov sa magnetický ventil otvorí na čas „ZAP 1“ („ON 1“) a zatvorí na čas „VYP 1“ („OFF 1“). Tento proces sa opakuje toľkokrát, koľkokrát je zadané „Opakovanie“ („Repeat“). Po skončení tohto počtu opakovaní sa pokračuje časmi „ZAP 2“ („ON 2“) a „VYP 2“ („OFF 2“) až do konca nabíjania.

Teplotne riadené nabíjanie

Teplotne riadené nabíjanie („Temperature-controlled charging“):



Vo výbere teplotne riadeného nabíjania sú dostupné nasledujúce nastavenia:

automatic/OFF/požadované („required“)

- automatic ... Teplotne závislé prispôsobenie nabíjacej charakteristiky.
- OFF ... Nameraná teplota akumulátora sa neberie do úvahy.
- požadované („required“) ... Nabíjanie sa začne len s pripojeným snímačom teploty.

Chyba pri prehriatí („Error overtemperature“) ON/OFF

- ON ... Nasleduje chybové hlásenie pri prehriatí akumulátora. Proces nabíjania sa preruší a bude môcť pokračovať až po ochladení a opätovnom pripojení akumulátora.
- OFF ... Bez chybového hlásenia pri prehriatí akumulátora.

Varovanie pri prehriatí („Warning overtemperature“) ON/OFF

- ON ... Nasleduje varovanie pri prehriatí akumulátora.
- OFF ... Bez varovania pri prehriatí akumulátora.

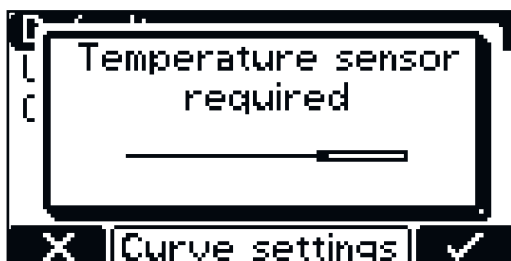
Pre určité charakteristiky sa predpokladá externý snímač teploty. Pokiaľ je v konfiguračnom režime vybratá takáto charakteristika, nasleduje upozornenie, že je nutný externý snímač teploty.

Externý snímač teploty vyžadujú nasledujúce charakteristiky:

- 28 – FCC IUI – CSM WET
- 30 – FCC IUI – WET



Ak je vybratá charakteristika, ktorá vyžaduje externý snímač teploty, zobrazí sa upozornenie.



1 Toto upozornenie potvrdíte tlačidlom „Pauza/Štart“.

Vyrovňavacie nabíjanie

Vyrovňavacie nabíjanie („Equalising charge“)

OFF

- Neprebíha žiadne vyrovnávacie nabíjanie.

Oneskorenie („delay“)

- Ak akumulátor zostane pripojený k nabíjačke dlhšie, ako je nastavené trvanie oneskorenia vyrovnávacieho nabíjania („equalize charge delay“), nasleduje špeciálny spôsob nabíjania. To zabráni stratifikácii kyseliny.
- Parametre pre prúd (A/100 Ah), napätie (V/článok) a trvanie vyrovnávacieho nabíjania je možné zmeniť.

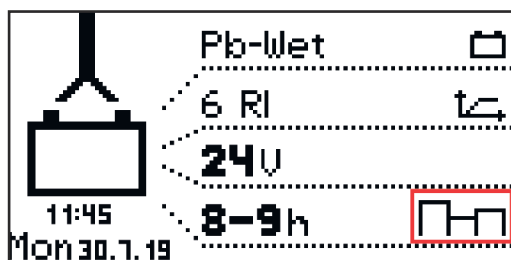
Deň v týždni („Weekday“)

- Zadanie dňa v týždni, kedy má prebehnúť vyrovnávacie nabíjanie.
- Parametre pre prúd (A/100 Ah), napätie (V/článok) a trvanie vyrovnávacieho nabíjania je možné zmeniť.

Manuálne vyrovnávacie nabíjanie („Manuálne“)

- Vyrovnávacie nabíjanie možno ručne aktivovať stlačením tlačidla na displeji.
- Vyrovnávacie nabíjanie sa po nastavenom oddialení spustí s nastavenými parametrami.
- Parametre pre prúd (A/100 Ah), napätie (V/článok) a trvanie vyrovnávacieho nabíjania je možné zmeniť.
- Táto funkcia je dostupná iba pre mokré olovené charakteristiky.

Ak je aktivované nastavenie vyrovnávacieho nabíjania, zobrazí sa na domovskej obrazovke vedľa nastavených ampérhodín/nastaveného času nabíjania symbol s oznámením, či sa vykonáva vyrovnávacie nabíjanie alebo či ho možno spustiť.



Oneskorenie

Oneskorenie („delay“)

Oneskorenie začiatku nabíjania („charge start delay“)

- Čas oneskorenia (minúty) skutočného začiatku nabíjania oproti okamihu spustenia začiatku nabíjania.

Oneskorenie konca nabíjania („charge end delay“)

- Čas oneskorenia (minúty) signalizácie konca nabíjania (napr. zelená indikácia) oproti skutočnému koncu nabíjania.

Obnovené začatie nabíjania po chybe siete („at mains failure restart charging“)

- Ak je táto možnosť aktívna, nasleduje po poruche elektrickej siete automatické spustenie procesu nabíjania, hneď ako je elektrická sieť znova dostupná.

V prípade výpadku siete („at mains failure“)

- opätovné spustenie nabíjania
- automaticky/pokračovanie nabíjania

Ak je možnosť „opätovné spustenie nabíjania“ aktívna, nasleduje po poruche elektrickej siete automatické spustenie procesu nabíjania, hneď ako bude elektrická sieť znova dostupná.

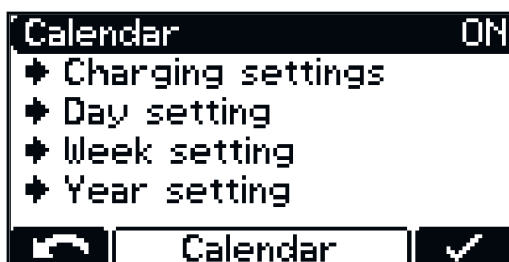
Ak je možnosť „automaticky/pokračovanie nabíjania“ aktívna, nasleduje po poruche elektrickej siete automatické spustenie procesu nabíjania, hneď ako bude elektrická sieť znova dostupná.

Kalendár

Kalendár („calendar“)

Funkcia kalendára umožňuje automatické spustenie nabíjania podľa nasledujúcich kritérií:

- Časový interval, v priebehu ktorého sa po pripojení akumulátora nemá spustiť nabíjanie.
- Časový interval, v priebehu ktorého sa má po pripojení akumulátora spustiť nabíjanie s definovanou charakteristikou 1.
- Časový interval, v priebehu ktorého sa má po pripojení akumulátora spustiť nabíjanie s definovanou charakteristikou 2.



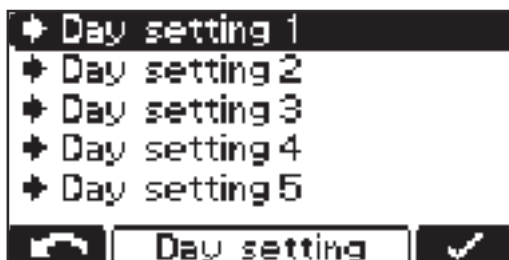
- 1 Ak chcete aktivovať funkciu kalendára, vyberte možnosť „ON“ a výber potvrdte.



Položka ponuky „Nastavenia nabíjania“ („Charging settings“):

- Typ akumulátora pre všetky charakteristiky:
napr. Pb-WET (mokrý).
- Nastavenie charakteristík pri výbere zodpovedajúcej charakteristiky.

V rámci funkcie kalendára („Calendar“) sú možné ďalšie nastavenia:



Denná konfigurácia 1 – 5:

(„Day Setting 1-5“):

Denné konfigurácie umožňujú definovať až 5 rôznych časových profilov začiatku nabíjania s nižšie uvedenými možnosťami nastavenia:



- Symbol charakteristiky 1: Časový interval, v priebehu ktorého sa má spustiť nabíjanie s charakteristikou 1 (napr.: 0:00 – 6:00)
- Stop: Časový interval, v priebehu ktorého nemá prebiehať žiadne nabíjanie (napr.: 6:00 – 20:00)
- Symbol charakteristiky 1: Časový interval, v priebehu ktorého sa má spustiť nabíjanie s charakteristikou 1 (napr.: 20:00 – 24:00)

UPOZORNENIE!

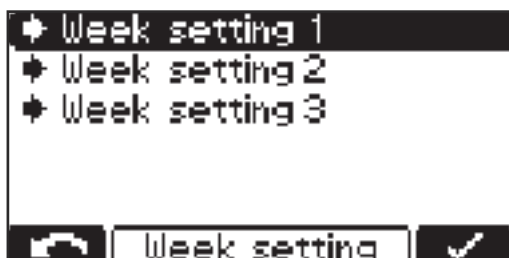
Prebiehajúce nabíjania nie sú ovplyvnené prostredníctvom nastaveného časového okna.

- ▶ Ak sa v uvedenom príklade pripojí akumulátor o 05:45, bude koniec nabíjania zodpovedať požiadavke, nabíjanie sa teda nepreruší v dôsledku zadaného času konca nabíjania (v príklade 6:00) nastaveného časového intervalu.
- ▶ Ak sa akumulátor pripojí v rámci časového intervalu, keď je nabíjanie zastavené, nabíjanie sa automaticky spustí v nasledujúcom časovom úseku. Ak bude nabíjanie v časovom intervale, keď je nabíjanie zastavené, spustené manuálne, prebehne vždy nabíjanie s charakteristikou 1.



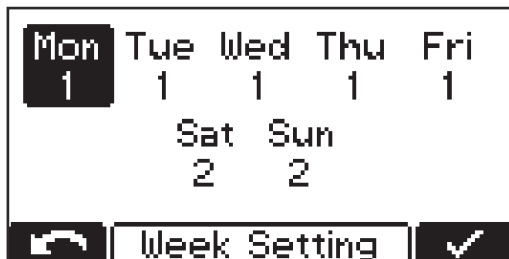
Ďalšie možnosti nastavenia:

- Zmena priradenej charakteristiky: symbol charakteristiky.
- Odobratie príslušnej charakteristiky: „odobrať“ („remove“).

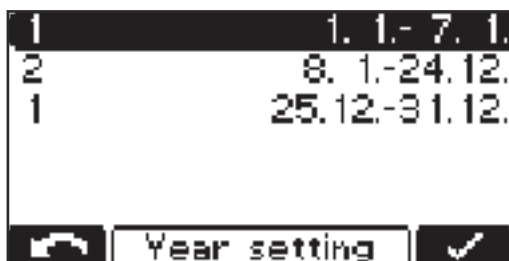


Konfigurácia týždňa („Week Setting“):

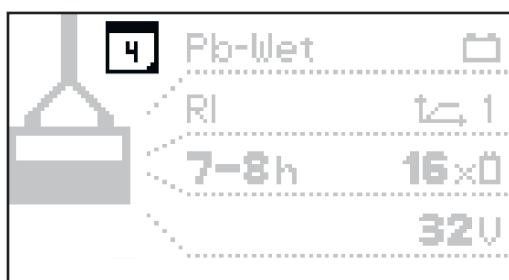
- Existuje možnosť spojiť 3 rôzne konfigurácie týždňa.



Každému dňu v týždni je možné priradiť predtým vytvorenú konfiguráciu dňa.



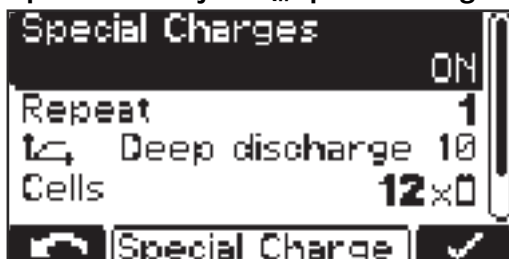
Konfigurácia roka („Year Setting“):
 - Týždennú konfiguráciu je možné priradiť viacerým kalendárnym časovým obdobiam (napr. 1. 1. – 7. 1.) vždy jednu konfiguráciu týždňa.



Pri aktivovanej funkcii kalendára sa na displeji zobrazí symbol kalendára s aktuálnym dátumom (tu s číslom „4“).

Špeciálne nabíjanie

Špeciálne nabíjanie („Special Charges“)



Výber špeciálneho nabíjania („Special Charges“) umožňuje dočasne realizovať jeden alebo viacero odlišných spôsobov nabíjania.

Nastavenie pre opakovanie („repeat“) definuje, ako často sa má odlišné nabíjanie realizovať, kým sa bude znovu trvalo pokračovať v nabíjaní s pôvodnými parametrami nabíjania:

Rozsah nastavenia

- 1 až 99 opakovaní

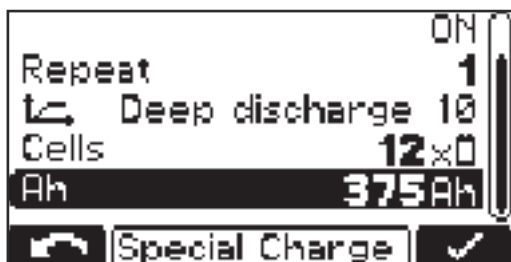
Deaktivácia tlačidla Štart („Disable Start Button“)

ON

- Spustenie procesu nabíjania pomocou tlačidla „Pauza/Štart“ nie je možné, napríklad preto, aby sa zabránilo neoprávnenému prístupu.

OFF

- Spustenie procesu nabíjania pomocou tlačidla „Pauza/Štart“ je možné.

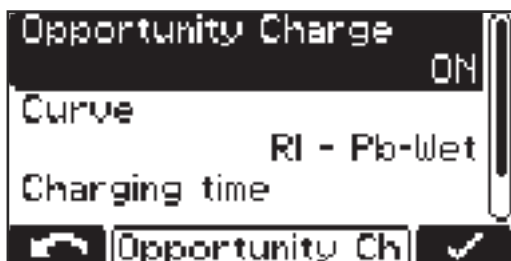


Ďalej sú možné nasledujúce nastave-
nia:

- Charakteristika:
napr. „Deep discharge 10“ (hlboké
vybitie 10)
- Počet článkov akumulátora:
„Cells“ – napr. 12x
- Kapacita akumulátora v Ah:
napr. 375 Ah

Špeciálna funkcia medzi- nabíjania

Špeciálna funkcia medzinabíjania („Opportunity Charge“):



Ak chcete predĺžiť interval prevádzky
akumulátora, je napríklad možné dobiť
akumulátor počas prerušenia prevádzky.



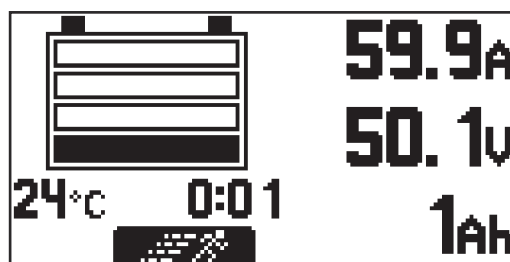
Možné sú nasledujúce nastavenia cha-
rakteristík:

- Charakteristika:
„Curve“ – napr. RI – Pb-WET (Pb
– mokry)
- Čas nabíjania:
„Charging time“ – napr. 5 – 6 h

Ak je medzinabíjanie nastavené na možnosť „ON“ a je pripojený akumulátor, zo-
brazí sa nasledujúca indikácia:



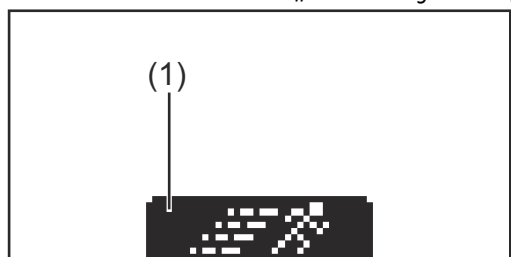
Zobrazenie na displeji pri vybratej charakteristi-
ke RI



Zobrazenie na displeji pri iných charakteris-
tikách (napr. IUI)

Spustenie medzinabíjania:

- Pomocou tlačidla „Nahor“ vyberte „Symbol bežca“ (1).



„Symbol bežca“ (1)



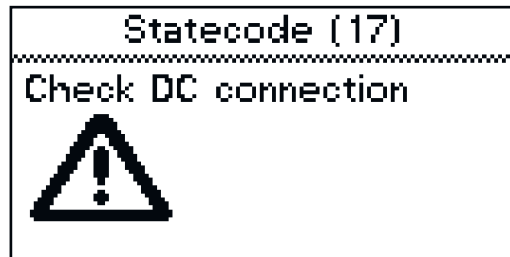
Zobrazenie pri spustení medzinabíjania

Spojenie DC

Spojenie DC („DC-Connection“):



V ponuke Spojenie DC sa nachádza nastavenie pre kontrolu spojenia DC. Ak je kontrola spojenia DC zapnutá („ON“), spojenie medzi nabíjačkou a akumulátorom sa počas nabíjania skontroluje.



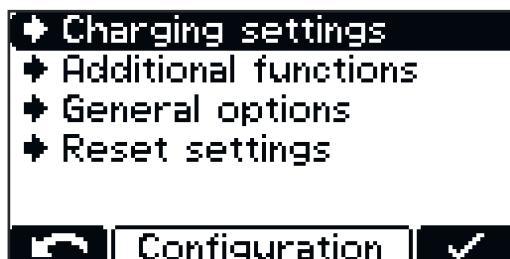
Ak by sa počas nabíjania vyskytli problémy so spojením DC, bude pri aktivovanej kontrole spojenia DC vydané stavové hlásenie 17.

K problému so spojením môže dôjsť napríklad pri opotrebovaných alebo znečistených nabíjajúcich kontaktoch.

Prídavné funkcie v konfiguračnom režime

Prehľad prídavných funkcií

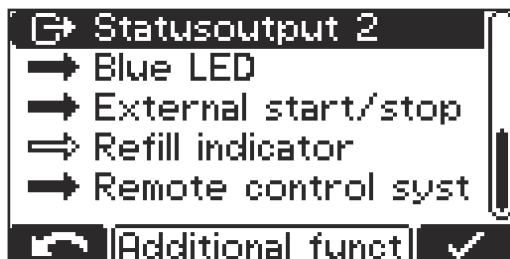
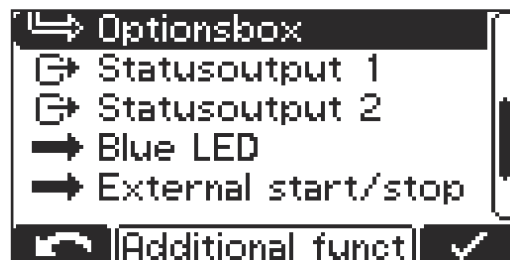
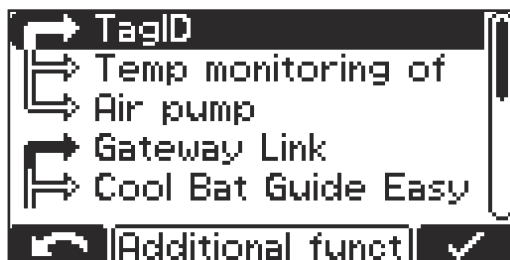
Podrobné vysvetlenie položky ponuky „Prídavné funkcie“ („Additional Functions“) v konfiguračnom režime. Navigácia sa vykonáva podľa opisu v časti „Konfiguračný režim“.



1 Vyberte položku ponuky „Prídavné funkcie“ („Additional Functions“).

Niektoré hardvérové funkcie sa vzájomne vylučujú, čo je označené spojenou šípkou.

Zobrazí sa zoznam s nasledujúcimi možnosťami výberu, ktorý aktívnu funkciu zobrazuje vyplnenou šípkou:



Jednotlivé možnosti výberu sú bližšie vysvetlené v nasledujúcom texte:

TagID

Podrobné informácie k tejto téme nájdete v kapitole „Prehľad dostupných voliteľných funkcií“ a v príslušnej prílohe.

Monitorovanie teploty kontaktov

Monitorovanie teploty kontaktov („Temp monitoring of contacts“):

Prekročenie medznej hodnoty varovania:

- Medzná hodnota varovania: 65 °C
- Ak sa prekročí medzná hodnota, na nabíjačke sa spustí varovanie: Červená LED kontrolka bliká a na displeji sa zobrazí varovanie.
- Varovanie zmizne, keď teplota klesne pod 63 °C.

Prekročenie medznej hodnoty chyby:

- Medzná hodnota chyby: 85 °C
- Ak sa prekročí medzná hodnota, nabíjanie sa preruší a spustí sa chyba: Červená LED kontrolka nepretržite svieti a na displeji sa zobrazí chyba.
- Aby nabíjanie mohlo pokračovať, teplota musí klesnúť pod 65 °C a musí sa potvrdiť.

Cirkulácia elektrolytu

Podrobné informácie k tejto téme nájdete v kapitole „Nastavenia nabíjania v konfiguračnom režime“ a v príslušnej prílohe.

Gateway Link

Podrobné informácie k tejto téme nájdete v kapitole „Prehľad dostupných voliteľných funkcií“ a v príslušnej prílohe.

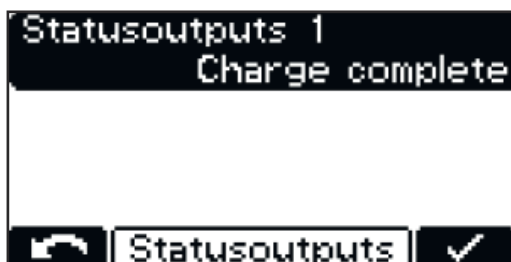
Cool Bat Guide Easy

Podrobné informácie k tejto téme nájdete v kapitole „Prehľad dostupných voliteľných funkcií“.

Optionsbox

Podrobné informácie k tejto téme nájdete v kapitole „Prehľad dostupných voliteľných funkcií“ a v príslušnej prílohe.

Stavové výstupy



Variant 3 kW poskytuje dodatočne 2 stavové výstupy. Bližšie informácie o obsadení prípojky sú uvedené v kapitole „Ovládacie prvky a prípojky“.

Ovládanie Aquamatic

- Signál, napríklad pre reguláciu magnetického ventilu
- Program „Standard“ (Štandard) s vopred nakonfigurovanými nastaveniami z výroby
- Program „User“ (Používateľ) s možnosťami nastavenia definovanými používateľom
- Ďalšie informácie o funkcii ovládania Aquamatic nájdete v kapitole „Voliteľné funkcie“ v časti „Ovládanie Aquamatic“.

Nabíjanie aktívne („Charging“)

Nabíjanie 50 % („Charge 50 %“)

Nabíjanie 80 % („Charge 80 %“)

Koniec nabíjania („Charge Finish“)

Hlavné nabíjanie ukončené („Main Charge Finished“)

- Signál, keď je fáza hlavného nabíjania ukončená

Nabíjanie nie je ukončené

- signál, keď je akumulátor predčasne odpojený od nabíjačky
- možnosť nastavenia je 1 až 10 s

Nabíjanie OK („Charge OK“)

- Akumulátor sa nabíja alebo je už nabitý

Zber chýb („Cumulative Error“)

- Signál v prípade chyby
- Výpadok siete môže byť voliteľne indikovaný ako chyba (nastavenie „ON“).
- Ak sa zariadenie nachádza v chybovom stave, môže sa zobrazit voľne definovateľný text, ktorý môže obsahovať napríklad kontaktné údaje predajcu. Podrobné informácie k tejto téme sa nachádzajú v časti „Režim USB“.

Zber chýb + varovanie

- Analogicky k funkcii „Zber chýb“ príslušné relé priťahuje, hneď ako sa objaví chyba alebo varovanie.

Ochrana proti rozjazdu („Immobiliser“)

ON (ZAP.)

- V momente, keď je nabíjačka pripojená k sieti, relé trvalo priťahuje.

Indikátor doplnenia („Refill Indicator“)

- Signalizuje, že je potrebné naplniť akumulátor destilovanou vodou.
- Podrobné informácie o tejto téme nájdete v kapitole „Displej“ v časti „Prídavné funkcie“.

Akumulátor je ochladený („Battery Cold“)

Externé vzduchové čerpadlo pre cirkuláciu elektrolytu („External Air Pump“)

- Nastavenia sa vykonávajú podľa opisu v časti „-> Settings“ (Nastavenia) pre cirkuláciu elektrolytu („Air Pump“).

Podrobné informácie o reléovej karte nájdete v kapitole „Voliteľné funkcie“.

Nastavenie modrého zobrazenia „Modrá LED kontrolka“ („Blue LED“)

Nastavenie času (minúty), po uplynutí ktorého sa má rozsvietiť modrá indikácia „Akumulátor je ochladený“ signalizujúca, že akumulátor je dostatočne ochladený. Nastavená hodnota je čas od konca nabíjania.

V kombinácii s doplnkovým príslušenstvom „Teplotne riadené nabíjanie“ je možné nastaviť spodnú hranicu teploty, pri prekročení ktorej sa rozsvieti modrá indikácia „Akumulátor je ochladený“ signalizujúca, že akumulátor je dostatočne ochladený.

Externý Štart/Stop

External start/stop	
	Normal
Start	OFF
Stop	OFF
Contact detection	ON

External start/stop ✓

Vo výbere funkcie externý Štart/Stop sú dostupné nasledujúce nastavenia:

Tlačidlo („Button“)

- Pomocou externého tlačidla je možné simulovať funkciu tlačidla „Pauza/Štart“.

Normal

- Spustenie ON (ZAP):
nabíjanie sa spustí po zapnutí externého spínača a rozpoznaní akumulátora, alebo po zapojení pomocných kontaktov pri zasunutí nabíjacieho konektora a po rozpoznaní akumulátora.
- Spustenie OFF (VYP):
nabíjanie sa spustí po pripojení akumulátora.
- Zastavenie ON (ZAP):
nabíjanie sa preruší po vypnutí externého spínača, alebo po rozpojení pomocných kontaktov pri vytiahnutí nabíjacieho konektora.
- Zastavenie OFF (VYP):
vypnutie externého spínača alebo rozpojenie pomocných kontaktov sa ignoruje.

Rozpoznanie kontaktu („Contact detection“)

- ON:
Ak sa akumulátor pripojí pri nastavení „Spustenie ON (ZAP)“ a kontakt funkcie externý Štart/Stop nie je uzavretý, objaví sa stavové hlásenie (16) „Externý Štart/Stop nie je uzavretý“.
Ak sa pri nastavení „Zastavenie ON (ZAP)“ spustí nabíjanie a kontakt funkcie Externý Štart/Stop je otvorený, objaví sa stavové hlásenie (16) „Externý Štart/Stop nie je uzavretý“.
- OFF:
Rozpoznanie kontaktu neprebehne.

Indikátor doplnenia

Indikátor doplnenia sa vygeneruje v podobe hlásenia, hneď ako je potrebné doplniť destilovanú vodu do akumulátora. Čas vydania požiadavky na doplnenie je možné definovať nasledujúcim spôsobom:

Každý x-tý týždeň a deň v týždni

- napr. každý 2. týždeň v piatok doplniť vodu

Pri nastavení „OFF“ sa nevyžaduje potvrdenie výzvy na doplnenie.

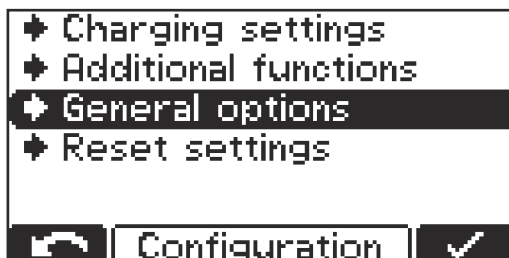
Diaľková indikácia

Diaľkové ovládanie umožňuje úplné ovládanie zariadenia zo vzdialenosti až 30 m (98 ft., 5,1 in.). Toto voliteľné príslušenstvo obsahuje plnohodnotný ovládací panel v hliníkovom telese.

Všeobecné nastavenia v konfiguračnom režime

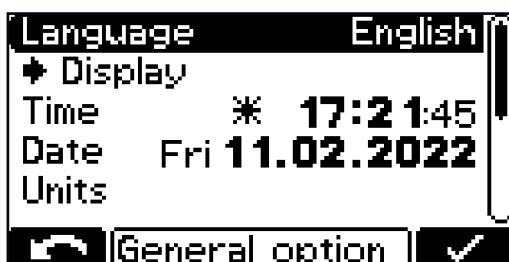
Prehľad všeobecných nastavení

Podrobné vysvetlenie bodu ponuky „Všeobecné nastavenia“ („general options“) v konfiguračnom režime.



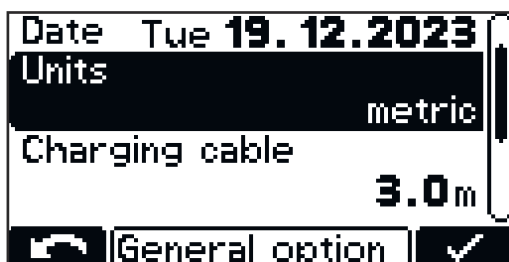
- 1 Vyberte bod ponuky „Všeobecné nastavenia“ („general options“).

Zobrazí sa zoznam s nasledujúcimi možnosťami výberu:



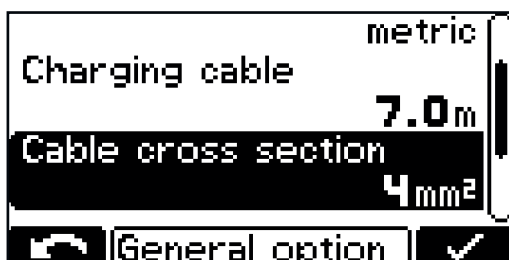
- Jazyk („Language“)
- Nastavenia displeja
 - Kontrast („Contrast“)
 - Jas („LED brightness“)
 - Zobrazenie Ah na konci nabíjania („Show Ah at charge end“) ON/OFF
- Čas („Time“) a dátum („Date“)
 - letný čas („daylight saving time“) /zimný čas
 - preddefinované časové pásma
 - používateľom definované časové pásma
- Jednotky (Units):
 - metrické / imperiálne

Jednotky



- Nastavenia zobrazovaných jednotiek (metrické/imperiálne).

Nastavenia nabíjacieho kábla



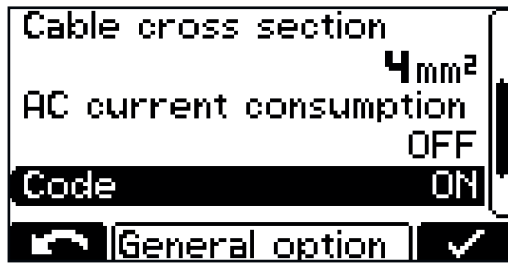
Nabíjací kábel („Charging cable“):

- jednoduchá dĺžka nabíjacieho kábla (m / ft)

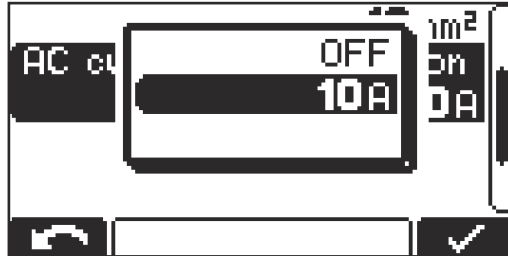
Prierez kábla („Cable cross section“):

- prierez nabíjacieho kábla (mm² / AWG)

Ohraničenie AC prúdu



- Upravenie maximálne prijatého prúdu zariadenia podľa elektrickej inštalácie na mieste alebo podľa konektora, ktorý je namontovaný na zariadení.

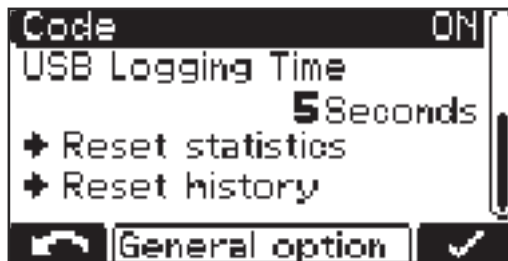


- Minimálna a maximálna hodnota sa odlišujú v závislosti od triedy zariadenia. Minimálna hodnota je približne 25 % maximálneho menovitého prúdu konkrétneho zariadenia.

Kód

Zadanie kódu na vstup do konfiguračného režimu sa požaduje/nepožaduje („Code ON/OFF“)

Časový interval USB



- Časový interval na protokolovanie parametrov nabíjania na USB kľúči (s) („USB Logging Time“)

Vynulovanie štatistiky („Reset statistics“)

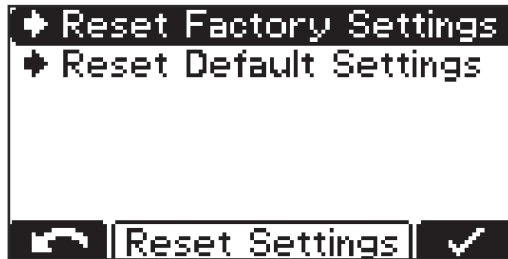
Resetovanie histórie („Reset history“)

Podrobné informácie o štatistike a histórii sa nachádzajú v častiach „Štatistický režim“ a „Režim História“.

Obnovenie nastavení

Obnovenie nastavení

Bod ponuky poskytuje 2 možnosti pre vynulovanie všetkých vykonaných nastavení:



Reset Factory Settings:

- vrátenie vykonaných nastavení do stavu pri dodaní.

Reset Default Settings:

- vrátenie vykonaných nastavení do štandardného nastavenia od výrobcu.

Prehľad disponibilného doplnkového príslušenstva

Bezpečnosť

S cieľom pripojiť doplnkové príslušenstvo sa musí čiastočne otvoriť plášť.

NEBEZPEČENSTVO!

Nebezpečenstvo zásahu elektrickým prúdom.

Následkom môžu byť vážne poranenia alebo smrť.

- ▶ Plášť smú otvárať iba servisní technici vyškolení výrobcom.
- ▶ Pred začatím prác s otvoreným plášťom sa zariadenie musí odpojiť od siete.
- ▶ Pomocou vhodného meracieho prístroja sa uistíte, či sú elektricky nabité konštrukčné diely (napr. kondenzátory) úplne vybité.
- ▶ Pomocou dobre čitateľného, zrozumiteľného výstražného štítka zaistíte, aby zariadenie zostalo až do ukončenia všetkých prác odpojené od siete.

NEBEZPEČENSTVO!

Nebezpečenstvo nesprávne vykonaných prác.

Následkom môžu byť vážne poranenia osôb a materiálne škody.

- ▶ Všetky práce v súvislosti s pripojením doplnkového príslušenstva smú vykonávať len servisní technici vyškolení výrobcom.
- ▶ Ak pre dané doplnkové príslušenstvo existuje návod na montáž alebo príloha, musia sa dodržiavať všetky v nich uvedené výstražné upozornenia a pokyny.
- ▶ Pri všetkom doplnkovom príslušenstve s elektrickými prípojkami sa musí po vykonaných prácach pripojenia vykonať bezpečnostno-technická kontrola v súlade s platnými národnými a medzinárodnými normami a smernicami.
- ▶ Bližšie informácie o bezpečnostno-technickej kontrole získate v autorizovanom servise.
- ▶ Tento vám na požiadanie poskytne aj potrebné podklady.

Cirkulácia elektrolytu 3 kW

UPOZORNENIE!

Nebezpečenstvo v dôsledku vniknutia elektrolytu z akumulátora alebo prevádzky bez protitlaku.

Následkom môže byť poškodenie vzduchového čerpadla.

- ▶ Nabíjačku postavte vždy tak, aby sa nachádzala aspoň 0,5 m (1 ft. 7.69 in.) nad nabíjaným akumulátorom.
- ▶ Výstup stlačeného vzduchu na nabíjačke pripájajte k akumulátoru vždy cez vhodnú nepoškodenú hadicovú spojku.

UPOZORNENIE!

Nebezpečenstvo v dôsledku nedodržania prípustnej tolerancie sieťového napätia.

Následkom môžu byť obmedzenia funkčnosti a materiálne škody.

- ▶ Pre voliteľnú funkciu cirkulácie elektrolytu platí na rozdiel od nabíjačky obmedzená tolerancia sieťového napätia +/-10 V.

Doplnkové príslušenstvo cirkulácie elektrolytu vedie vzduch cez špeciálne upravené kapiláry do akumulátora. V dôsledku toho dochádza k intenzívnemu pre-

miešaniu elektrolytu. Výhodou je nižšie zahriatie akumulátora, s ním spojená vyššia životnosť akumulátora a menšia strata vody počas procesu nabíjania.

Ak sa deteguje chyba v dôsledku poruchy čerpadla – alebo netesností v pripojení k akumulátoru – na displeji sa zobrazí stavové hlásenie „Statecode 14“. Túto poruchu je možné indikovať napríklad pomocou externého signálneho svetla ako zber chýb.

**Hmotnosť jednotky cirkulácie elektrolytu:
Súprava Air-Puls + vzduchová hadica**

3 kW

2,5 kg (5.51 lb.)

Vložka vzduchového filtra cirkulácie elektrolytu

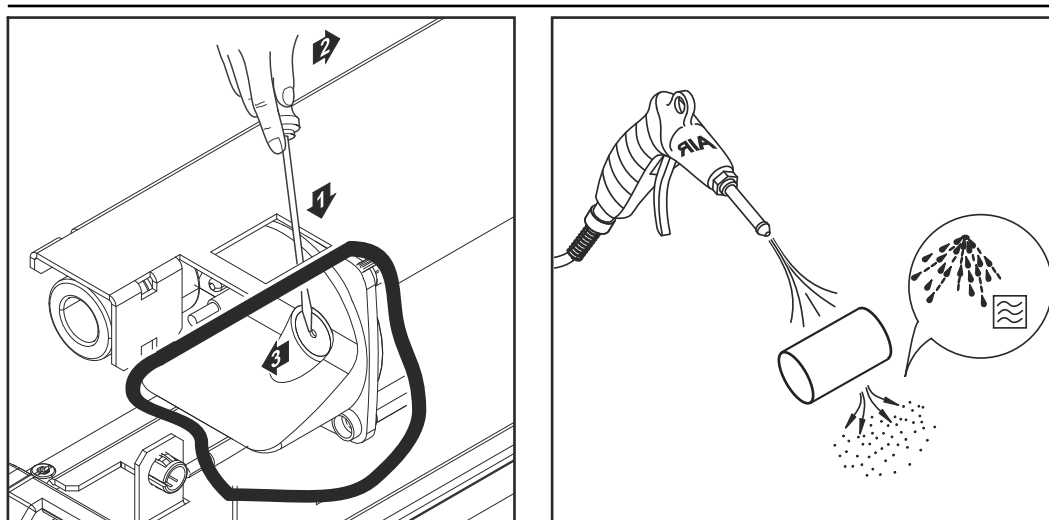
Vložka vzduchového filtra pre integrované vzduchové čerpadlo sa čistí raz ročne. Pri vysokej prašnosti je potrebné interval čistenia primerane skrátiť. Ak chcete vložku vzduchového filtra vyčistiť, je potrebné ju vybrať. Odoberte vzduchový filter vypáčením pomocou plochého skrutkovača a znovu ho nasadíte nasledujúcim spôsobom:

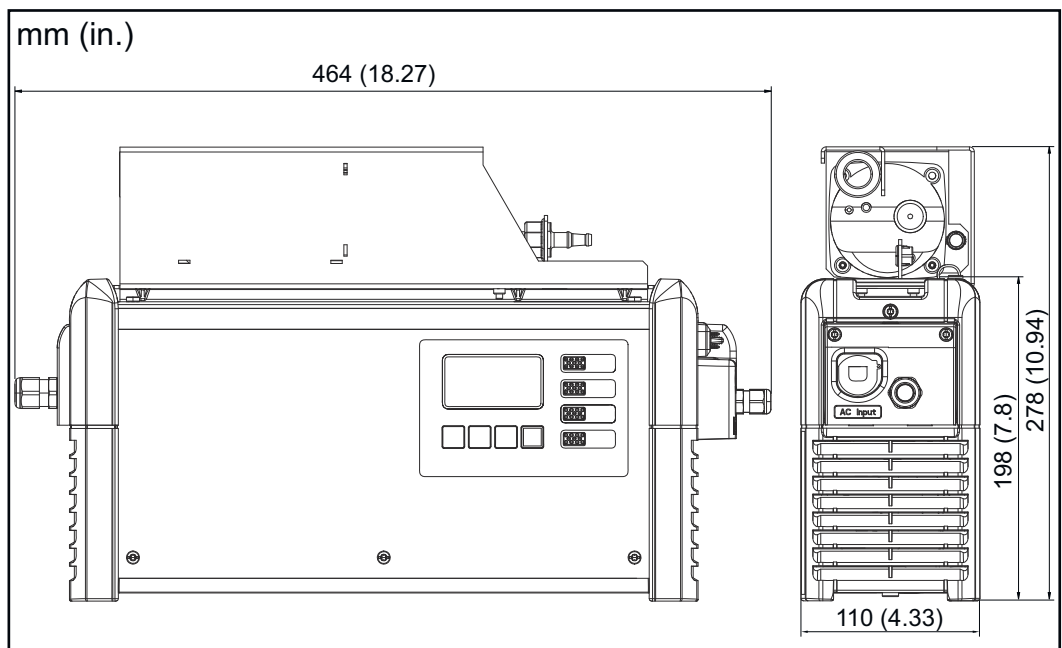
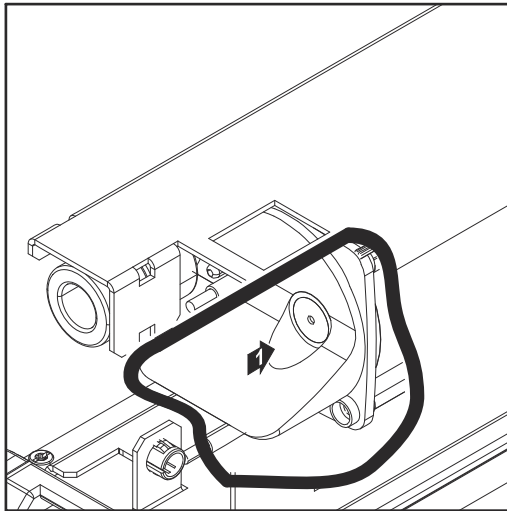
UPOZORNENIE!

Nebezpečenstvo pri použití vzduchového filtra s inými ako na tento účel určenými nabíjačkami.

Následkom môžu byť materiálne škody.

- ▶ Vzduchový filter používajte len s nabíjačkami predurčenými výrobcom.





Externý Štart/ Stop

Doplnkové príslušenstvo funkcie externý Štart/Stop zamedzuje tvorbe iskier na nabíjacom konektore pri jeho odpájaní počas procesu nabíjania. Špeciálne kontakty vnútri nabíjacieho konektora registrujú odpojenie. Tieto kontakty sú predbiehajúce v porovnaní s hlavnými kontaktmi. Nabíjanie sa okamžite preruší. Zabráni sa tým opotrebovaniu hlavných kontaktov a zníži sa nebezpečenstvo vznietenia výbušného plynu.

Nabíjanie s re- guláciou podľa teploty

Voliteľná funkcia nabíjania s reguláciou podľa teploty reguluje nabíjacie napätie vždy v závislosti od aktuálnej teploty akumulátora. Vďaka tomu sa výrazne predlžuje životnosť akumulátora, najmä pri používaní v chladných priestoroch.

Držiak na stenu a podlahu

Robustný držiak na stenu a podlahu s integrovaným držiakom vedenia zaisťuje bezpečnú montáž na mieste použitia. Podrobné informácie a vyobrazenia nájdete v kapitole „Všeobecné informácie“ v časti „Držiak na stenu a podlahu“.

LED pásik	LED pásik slúži ako zobrazenie stavu a svieti analogicky so zobrazovacími prvkami ovládacieho panelu v príslušných farbách. K tomu sa LED pásik vrátane difúzora inštaluje do medzery medzi prednú stenu a horný diel skrine.
Vzduchový filter	Vzduchový filter bráni znečisteniu vnútra zariadenia v prašnom prostredí. Predchádza sa tým prípadnému zníženiu výkonu alebo iným negatívnym vplyvom na zariadenie. Podrobné informácie sa nachádzajú v príslušnej prílohe. Interval čistenia podľa potreby (odporúčanie výrobcu: mesačne)
„Prenosná“ súprava	Popruh zvyšuje mobilitu prístroja.
Monitorovanie teploty kontaktov	Možnosť monitorovania teploty kontaktov umožňuje monitorovať teplotu dvoch kontaktov. Zaznamenané hodnoty teploty slúžia na spustenie varovných hlásení a hlásení o chybách.
Optionsbox	Pomocou zariadenia Optionsbox je možné presmerovať informácie o stave nabitia pripojeného akumulátora prostredníctvom externého zapojenia. Takýmto spôsobom je možné generovať aj chybové hlásenia a doplnkové funkcie, ako napr. Aquamatic, externé vzduchové čerpadlo a indikáciu doplnenia.
Cool Bat Guide Easy	Cool Battery Guide Easy – Systém označí najdlhšie pripojený a najchladnejší akumulátor modrým pásom LED.
Gateway	Gateway (brána) je spojovací článok medzi nabíjačkou a Charge&Connect. Podrobné informácie sa nachádzajú v príslušnej prílohe.
Gateway Link	Gateway Link umožňuje jednoduché pripojenie brány k nabíjačke. Bránu je možné pripojiť bez otvorenia nabíjačky.

TagID

TagID je elektronický merací a ovládací systém, který zabezpečuje výmenu informací mezi akumulátorem a nabíjačkou a optimalizuje nabíjání.

Ak je aktivovaná funkcia TagID, stav TagID sa zobrazuje na samostatnej stránke (strana 5) v konfiguračnej ponuke. Toto funguje len vtedy, keď je funkcia TagID aktívna.

TagID Status	
Connected	✓
Protocol	V1.1
TagID	V1.2.1131
Charger	V1.2.1131
5/5	

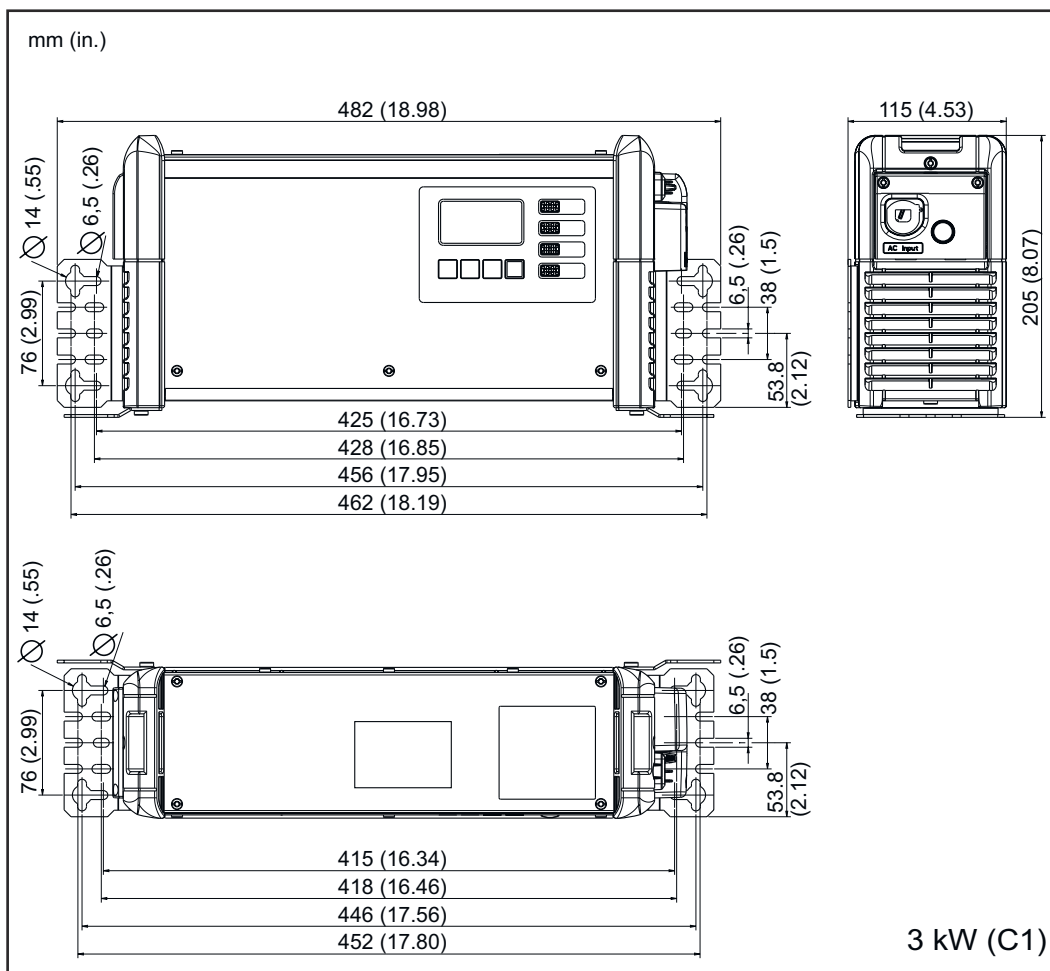
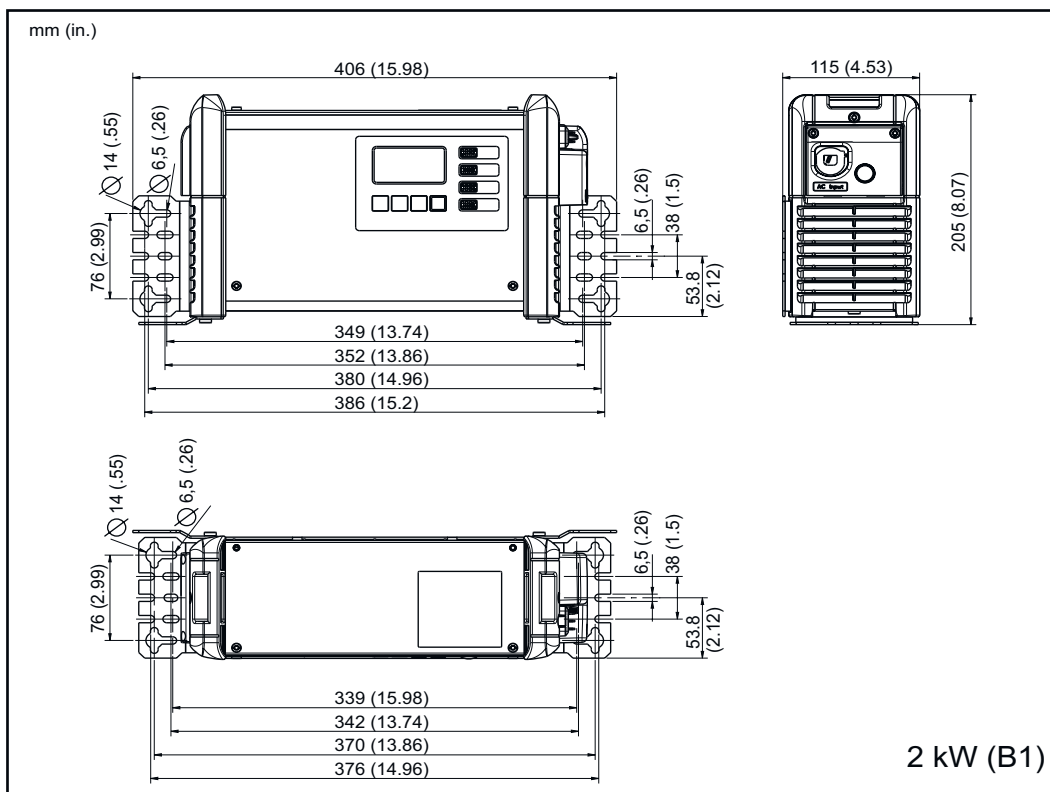
TagID Status	
Connected	✗
Protocol	V0.0
TagID	N.A.
Charger	N.A.
5/5	

TagID Link

TagID Link umožňuje výmenu relevantných údajov akumulátora medzi TagID a nabíjačkou.

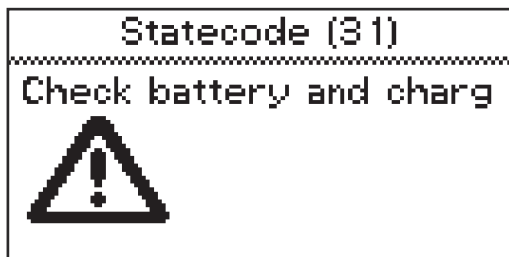
Montážna platňa

Montážna platňa poskytuje držiak na podlahu a stenu, ktorý šetrí priestor.



Stavové hlásenia

Stavové hlásenia



Ak sa počas prevádzky vyskytne porucha, môžu sa na displeji zobrazíť určité stavové hlásenia. Môže to mať nasledujúce príčiny:

- chyba akumulátora,
- je pripojený akumulátor s nevhodným napätím,
- zariadenie je prehriate,
- vyskytla sa softvérová alebo hardvérová chyba.

Chyba akumulátora:

Ak akumulátor hlási chybový stav, nabíjačka chybu ohlásí ako chybu akumulátora aj s príslušným číslom chyby. Jednotlivé vysvetlivky k chybám sa nachádzajú v návode na obsluhu akumulátora.

Na displeji sa zobrazuje chybové hlásenie a chyba sa nedá samostatne odstrániť:

- 1 Poznačte si zobrazené stavové hlásenie, napr. „Statecode (31)“ (Stavový kód (31)).
- 2 Poznačte si konfiguráciu zariadenia.
- 3 Kontaktujte autorizovaný servis.
Ak sa zariadenie nachádza v chybovom stave, môže sa zobrazíť voľne definovateľný text, ktorý môže obsahovať napríklad kontaktné údaje predajcu.

Stavové hlásenia s externou príčinou

Č.	Príčina/odstránenie
(11)	Skontrolujte sieťové napätie
(12)	Skontrolujte sieť (výpadok fázy)
(13)	Chyba externého snímača teploty
(14)	Chyba cirkulácie elektrolytu (tlakový spínač nespína)
(15)	Riadiace napätie nebolo rozpoznané
(16)	Funkcia externý Štart/Stop nie je zapnutá
(17)	Opakovaná aktivácia rozpoznania chodu naprázdno počas nabíjania (napr. pri opotrebovaných nabíjajúcich kontaktoch)

Stavové hlásenia pri chybe akumulátora

Č.	Príčina/odstránenie
(22)	Podpätie akumulátora
(23)	Prepätie akumulátora

(24)	Akumulátor je príliš horúci (iba pri externých snímačoch teploty)
(25)	Akumulátor s príliš nízkou teplotou (iba pri externých snímačoch teploty)
(26)	Zistila sa porucha článku
(27)	Akumulátor nie je podporovaný
(28)	Akumulátor je úplne vybitý – vykoná sa bezpečnostné nabitie
(29)	Akumulátor je nesprávne pólovaný
(30)	Neriadený nárast teploty

Stavové hlásenia pri chybe nabíjania

Č. Príčina/odstránenie

(31)	Prekročenie času vo fáze I1
(32)	Prekročenie času vo fáze U1
(33)	Prepätie akumulátora vo fáze I2
(34)	Prekročenie Ah
(35)	Prekročenie času vo fáze I2
(36)	Požadované napätie vo fáze I2 nebolo dosiahnuté (iba pri charakteristike formátu)
(37)	Chyba nabíjania RI
(38)	Nastavený čas nabíjania nemožno dosiahnuť
(39)	Prekročenie času pri nabíjaní RI

Stavové hlásenia pri chybe CAN (akumulátor)

Č. Príčina/odstránenie

(51)	Akumulátor nereaguje
(52)	Údaje akumulátora nemožno vyvolať
(53)	Napätie akumulátora nie je podporované
(54)	Komunikačná chyba
(55)	Chyba akumulátora
(56)	Akumulátor sa nezapína
(57)	Prekročený časový limit správ
(58)	Prihlásenie zlyhalo

Stavové hlásenia pri chybe brány

Č. Príčina/odstránenie

- (101) Nastavenie CAN-Connect je aktívne a minimálne 2 minúty nebolo možné vytvoriť spojenie CAN s bránou.

- (102) Brána nemá spojenie so serverovou časťou (back-endom).

- (103) Brána je online, nebola však zaregistrovaná žiadna alebo iná nabíjačka.

Stavové hlásenia pri chybe TagID

Č. Príčina/odstránenie

- (200) Nastavená technológia na nabíjačke nie je kompatibilná s pripojeným akumulátorom.

- (201) Menovité napätie akumulátora nabíjačka nepodporuje alebo je kvôli niektorému nastaveniu nabíjačky vylúčené

- (202) Výkon nabíjačky nie je dostatočne vysoký na nabitie pripojeného akumulátora

- (203) Nebolo možné vytvoriť komunikáciu CAN s TagID

- (204) Údaje TagID nebolo možné načítať

- (205) Nebolo možné vykonať aktualizáciu TagID

- (206) Snímač teploty TagID je chybný

- (207) Senzor napätia TagID je chybný

- (208) Kmeňové údaje akumulátora TagID sú neplatné alebo nie sú k dispozícii

- (209) Chybná pamäť EEPROM

- (210) Chybná pamäť Flash

- (211) Neplatný podpis zariadenia

- (212) Údaje TagID nebolo možné opísať

- (213) Výkon nabíjačky nestačí na nabíjanie akumulátora v požadovanom čase nabíjania

- (214) Na ceste DC sa stráca priveľa stratového výkonu

- (215) Hladinový senzor TagID je namontovaný v nesprávnom článku alebo je chybný

- (216) Zrútenie softvéru TagID

Stavové hlásenia pri chybe monitorovania teploty

Č. Príčina/odstránenie

- (300) Nepodarilo sa nadviazať spojenie so snímačom teploty

- (301) Chybný snímač teploty

- (302) Prekročenie teploty – príliš vysoká teplota

Stavové hlásenia pri chybe v primárnom obvode

Č.	Príčina/odstránenie
----	---------------------

- | | |
|-------|---|
| (500) | Chyba snímača teploty modulu 1 (hore) |
| (501) | Chyba snímača teploty modulu 2 (dole) |
| (502) | Chyba snímača teploty PCB |
| (503) | Prehriatie primárneho obvodu |
| (504) | Zablokovaný/poškodený ventilátor |
| (505) | Prepätie/podpätie medziobvodu |
| (506) | Nesymetrický medziobvod |
| (507) | Napájacie napätie primárneho obvodu mimo tolerancie |
| (508) | Výpadok siete |
| (509) | Nesprávna konfigurácia zariadenia |
| (510) | Porucha primárnej pamäte EEPROM |
| (527) | Nadprúd vo fázovom prepínači |
| (528) | Nahrávacie relé je počas zaťažovacieho režimu vypnuté |
| (530) | Komunikačný problém |
| (532) | Chyba mikrokontroléra (napr. delenie 0) |
| (533) | Referenčné napätie je mimo tolerancie |
| (534) | Problém pri spúšťaní |
| (535) | Nadprúd v PFC |
| (536) | Chybný fázový prepínač alebo PFC |

Stavové hlásenia pri chybe v sekundárnom obvode

Č.	Príčina/odstránenie
----	---------------------

- | | |
|-------|--|
| (520) | Chyba snímača teploty sekundárneho obvodu |
| (521) | Prehriatie v sekundárnom obvode |
| (522) | Chybná výstupná poistka |
| (523) | Napájacie napätie sekundárneho obvodu mimo tolerancie |
| (524) | Referenčné napätie sekundárneho obvodu mimo tolerancie |
| (525) | Prúdový offset |
| (526) | Prúdový offset mimo tolerancie |
| (527) | Nadprúd výkonového dielu (primárny obvod) |
| (529) | Žiadna sekundárna komunikácia |
| (530) | Žiadna primárna komunikácia |
| (531) | Chyba sekundárnej pamäte EEPROM |
| (532) | Chyba mikrokontroléra |

-
- (537) Chybné meranie napätia
-
- (570) Sekundárne relé nie je možné zopnúť
-
- (571) Problém ADC/SPI
-

Stavové hlásenia pri chybe riadenia

Č. Príčina/odstránenie

-
- (540) Konfiguračný pamäťový modul chýba alebo je chybný
-
- (541) Žiadna sekundárna komunikácia
-
- (542) Zlyhala iniciácia sekundárneho obvodu
-
- (543) Chyba programu/pamäte v riadení charakteristiky
-
- (544) Chyba programu/pamäte v riadení charakteristiky
-
- (545) Inicializácia primárneho obvodu zlyhala
-
- (546) Aktualizácia zlyhala
-
- (547) Načítanie/uloženie nastavení zlyhalo
-
- (548) Načítanie/uloženie nastavení charakteristík zlyhalo
-
- (549) Po výpadku siete nebolo možné pokračovať v nabíjaní
-
- (550) Nie je nastavený čas
-
- (551) Zistená zmena hardvéru
-
- (552) Neplatný konfiguračný pamäťový modul
-
- (553) Aktualizácia primárneho obvodu zlyhala
-
- (554) Chybná komunikácia
-
- (555) Nesprávny softvér zariadenia
-
- (557) Prerušenie komunikácie InterLock
-
- (558) Druhé zariadenie, ktoré je pripojené prostredníctvom voliteľnej funkcie InterLock, hlási chybu
-
- (559) Druhé zariadenie, ktoré je pripojené prostredníctvom voliteľnej funkcie InterLock, nie je kompatibilné s týmto zariadením
-

Technické údaje

Selectiva 2 kW

Sieťové napätie ¹⁾	~ 230 V, ±15 %
Sieťová frekvencia	50/60 Hz
Sieťové istenie ²⁾	max. 16 A
Minimálny prierez sieťového kábla	1,5 mm ² (.002325 in. ²)
Trieda ochrany	I (s ochranným vodičom)
Max. dovolená impedancia siete Z _{max} na PCC ³⁾	žiadny
Trieda zariadení EMK	B
Rozmery d x š x v	341 x 110 x 198 mm (13.43 in. x 4.33 x 7.8 in.)
Stupeň znečistenia	3
Stupeň krytia ⁴⁾	IP21
Kategória prepätia	II
Prevádzková teplota ⁵⁾	-20 °C až +40 °C (-4 °F až 104 °F)
Skladovacia teplota	-25 °C až +80 °C (-13 °F až 176 °F)
Relatívna vlhkosť vzduchu	maximálne 85 %
Maximálna výška použitia nad hladinou mora	2000 m (6561 ft.)
Kontrolný znak	podľa výkonového štítka
Produktová norma	EN62477-1

- 1) Prevádzkovanie zariadenia v sieťach s uzemneným nulovým bodom je povolené.
- 2) Tepelná hodnota ističa vedenia nesmie prekročiť 30 000 A². Zvodový prúd voči zemi je menší ako 3,5 mA.
- 3) Rozhranie k verejnej elektrickej sieti 230/400 V a 50 Hz.
- 4) Len na použitie v interiéri, nesmie dôjsť k vystaveniu snehu alebo dažďu.
- 5) Pri vysokej teplote okolia môže dôjsť k zníženiu výkonu (derating).

Špecifické údaje zariadenia	Max. AC prúd	Max. AC výkon	Menovité napätie	Max. nabíjací prúd	Hmotnosť ⁶⁾
2040 2kW	7,9 A	1 540 W	24 V	40 A	5,8 kg (12.79 lb.)
2050 2kW	9,9 A	1 930 W	24 V	50 A	6,1 kg (13.45 lb.)
2060 2kW	12,0 A	2 330 W	24 V	60 A	6,1 kg (13.45 lb.)
2070 2kW	12,1 A	2 350 W	24 V	70 A	6,1 kg (13.45 lb.)

Špecifické údaje zariadenia	Max. AC prúd	Max. AC výkon	Menovité napätie	Max. nabíjací prúd	Hmotnosť ⁶⁾
4020 2kW	7,9 A	1 530 W	48 V	20 A	5,8 kg (12.79 lb.)
4035 2kW	11,9 A	2330 W	48 V	35 A	5,8 kg (12.79 lb.)

6) So štandardným sieťovým a nabíjacím vedením

Selectiva 3 kW

Sieťové napätie ¹⁾	~ 230 V, ±15 %
Sieťová frekvencia	50/60 Hz
Sieťové istenie ²⁾	max. 16 A
Minimálny prierez sieťového kábla	1,5 mm ² (.002325 in. ²)
Trieda ochrany	I (s ochranným vodičom)
Max. povolená impedancia siete Z _{max} na PCC ³⁾	žiadny
Trieda zariadení EMK	B
Rozmery d x š x v	417 x 110 x 198 mm (16,42 x 4,33 x 7,8 in.)
Stupeň znečistenia	3
Stupeň krytia ⁴⁾	IP21
Kategória prepätia	II
Prevádzková teplota ⁵⁾	-20 °C až +40 °C (-4 °F až 104 °F)
Skladovacia teplota	-25 °C až +80 °C (-13 °F až 176 °F)
Relatívna vlhkosť vzduchu	maximálne 85 %
Maximálna výška použitia nad hladinou mora	2000 m (6561 ft.)
Kontrolný znak	podľa výkonového štítka
Produktová norma	EN62477-1

- 1) Prevádzkovanie zariadenia v sieťach s uzemneným nulovým bodom je povolené.
- 2) Tepelná hodnota ističa vedenia nesmie prekročiť 30 000 A². Zvodový prúd voči zemi je menší ako 3,5 mA.
- 3) Rozhranie k verejnej elektrickej sieti 230/400 V a 50 Hz.
- 4) Len na použitie v interiéri, nesmie dôjsť k vystaveniu snehu alebo dažďu.
- 5) Pri vysokej teplote okolia môže dôjsť k zníženiu výkonu (derating).

Špecifické údaje zariadenia	Max. AC prúd	Max. AC výkon	Menovité napätie	Max. nabíjací prúd	Hmotnosť⁶⁾
2080 3kW	15,1 A	3040 W	24 V	80 A	8,2 kg (18.08 lb.)
2100 3kW	15,3 A	3 290 W	24 V	100 A	8,2 kg (18.08 lb.)
2120 3kW	15,5 A	3 340 W	24 V	120 A	8,7 kg (19.18 lb.)
4045 3kW	15,0 A	3 250 W	48 V	45 A	7,4 kg (16.31 lb.)
4060 3kW	15,2 A	3 280 W	48 V	60 A	7,4 kg (16.31 lb.)

6) So štandardným sieťovým a nabíjacím vedením



Fronius International GmbH

Froniusstraße 1
4643 Pettenbach
Austria
contact@fronius.com
www.fronius.com

At www.fronius.com/contact you will find the contact details
of all Fronius subsidiaries and Sales & Service Partners.