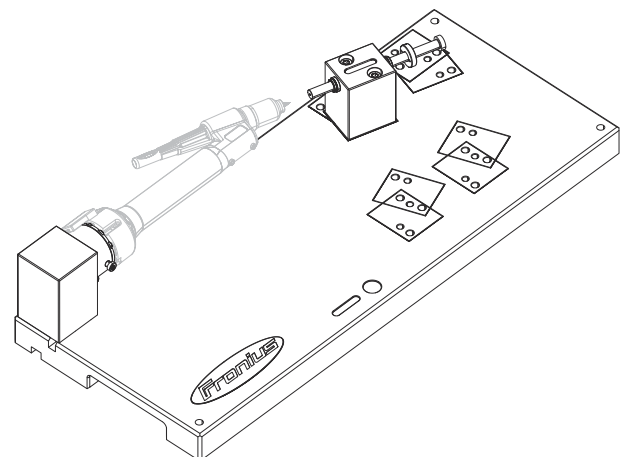


Operating Instructions

Prüfvorrichtung TTBi



DE | Bedienungsanleitung



42,0410,2886

001-21112022

Inhaltsverzeichnis

Allgemeines	4
Sicherheit	4
Allgemeines	4
Bedienelemente	4
Erforderliches Werkzeug	5
TTBi R Roboter-Schweißbrenner prüfen.....	6
Prüfvorrichtung TTBi vorbereiten.....	6
Roboter-Schweißbrenner prüfen.....	7
Wolframelektrode einstellen	9
Vorbereitung.....	9
Wolframelektrode einstellen	11

Allgemeines

Sicherheit

WARNUNG!

Gefahr durch Fehlbedienung und fehlerhaft durchgeführte Arbeiten.

Schwerwiegende Personen- und Sachschäden können die Folge sein.

- ▶ Alle in diesem Dokument beschriebenen Arbeiten und Funktionen dürfen nur von geschultem Fachpersonal ausgeführt werden.
- ▶ Dieses Dokument lesen und verstehen.
- ▶ Sämtliche Bedienungsanleitungen der Systemkomponenten, insbesondere Sicherheitsvorschriften lesen und verstehen.

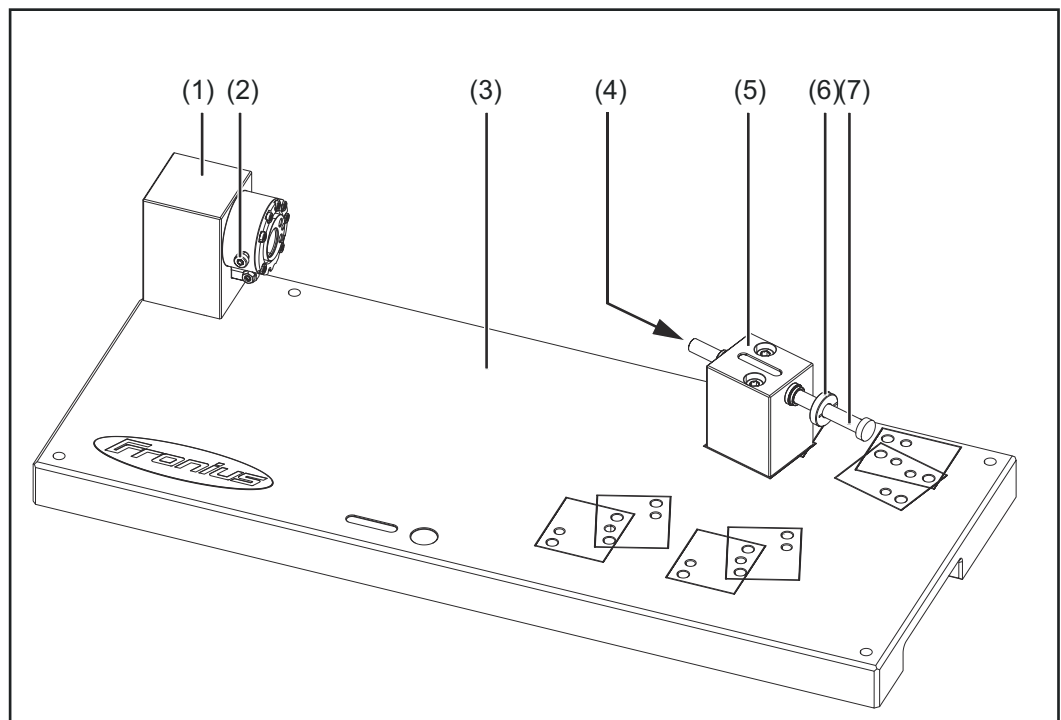
Allgemeines

Die Prüfvorrichtung TTBi dient zum Überprüfen von TTB /i R Roboter-Schweißbrennern auf Maßabweichungen.

HINWEIS!

Um mit der Prüfvorrichtung TTBi optimale Prüfergebnisse zu erreichen, die Prüfvorrichtung TTBi jährlich bei Fronius kalibrieren lassen!

Bedienelemente



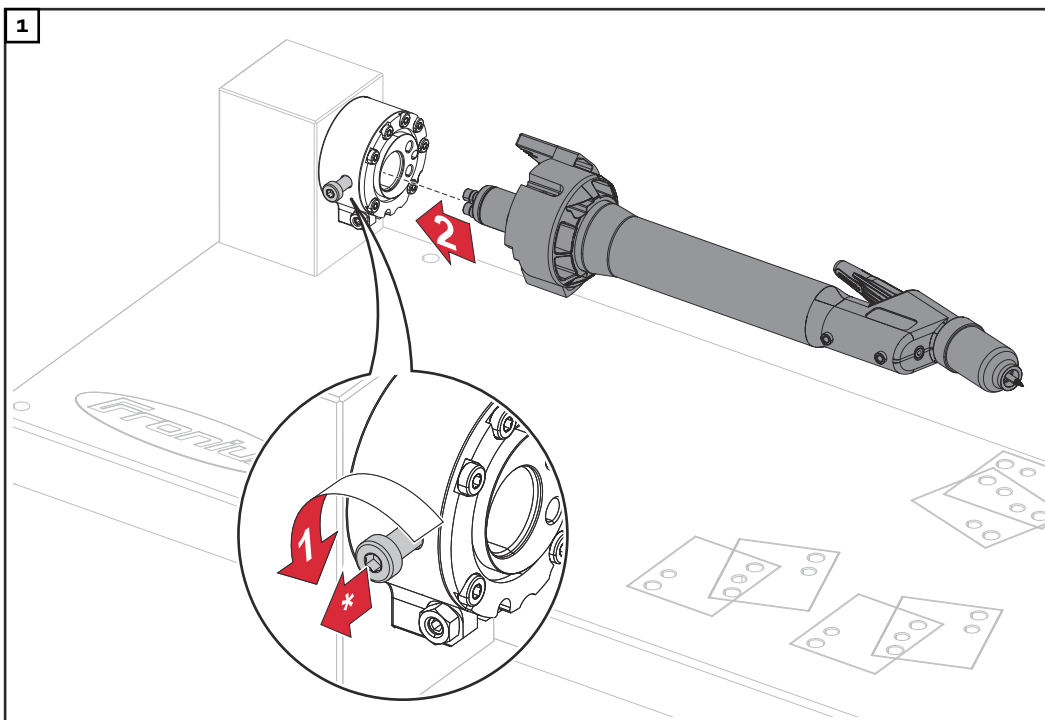
- | | | | |
|-----|-------------------------------|-----|----------------|
| (1) | Schweißbrenner-Aufnahme | (4) | Zentrieransatz |
| (2) | Fixierschraube Schweißbrenner | (5) | Prüfeinheit |
| (3) | Grundplatte | (6) | Anschlagring |
| | | (7) | Prüfstift |

**Erforderliches
Werkzeug**

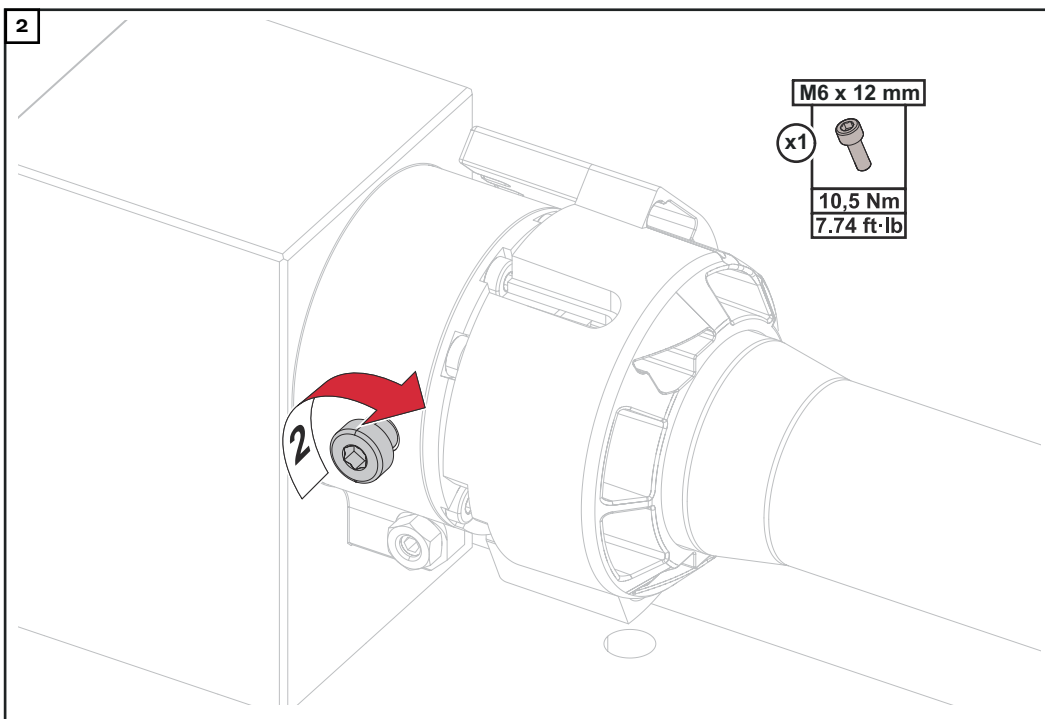
- Innensechskant-Schlüssel SW 5 mm
- Innensechskant-Schlüssel SW 6 mm
- Innensechskant-Schlüssel SW 1,5 mm

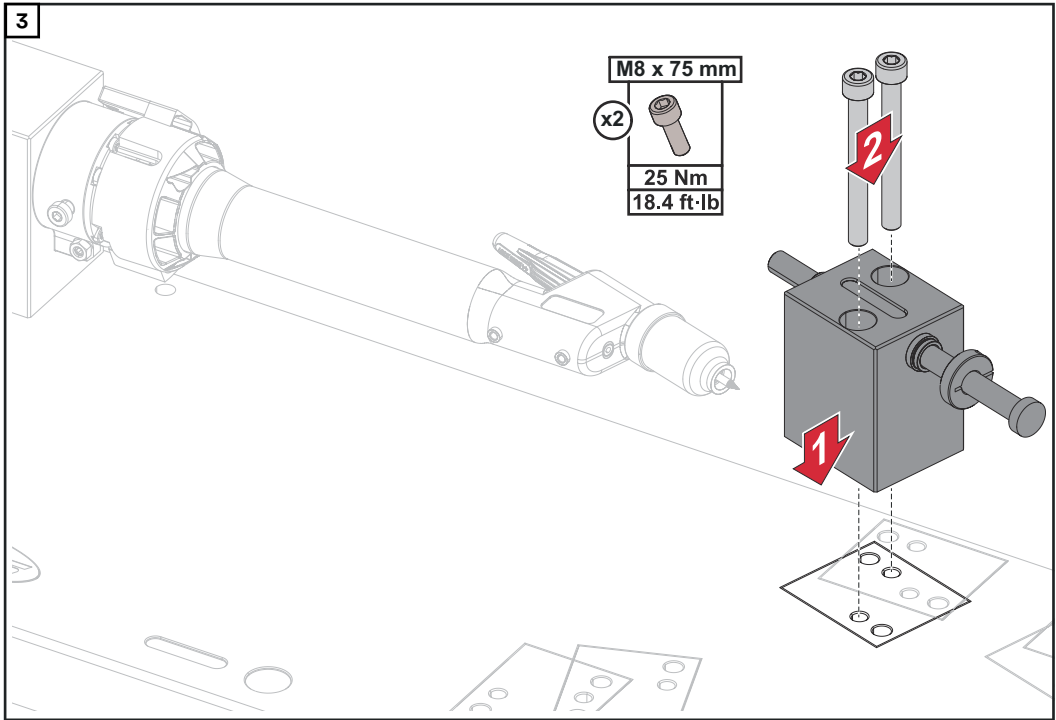
TTBi R Roboter-Schweißbrenner prüfen

Prüfvorrichtung
TTBi vorbereiten



* Die Innensechskant-Schraube so weit herausschrauben, sodass diese nicht mehr in die Bohrung ragt.





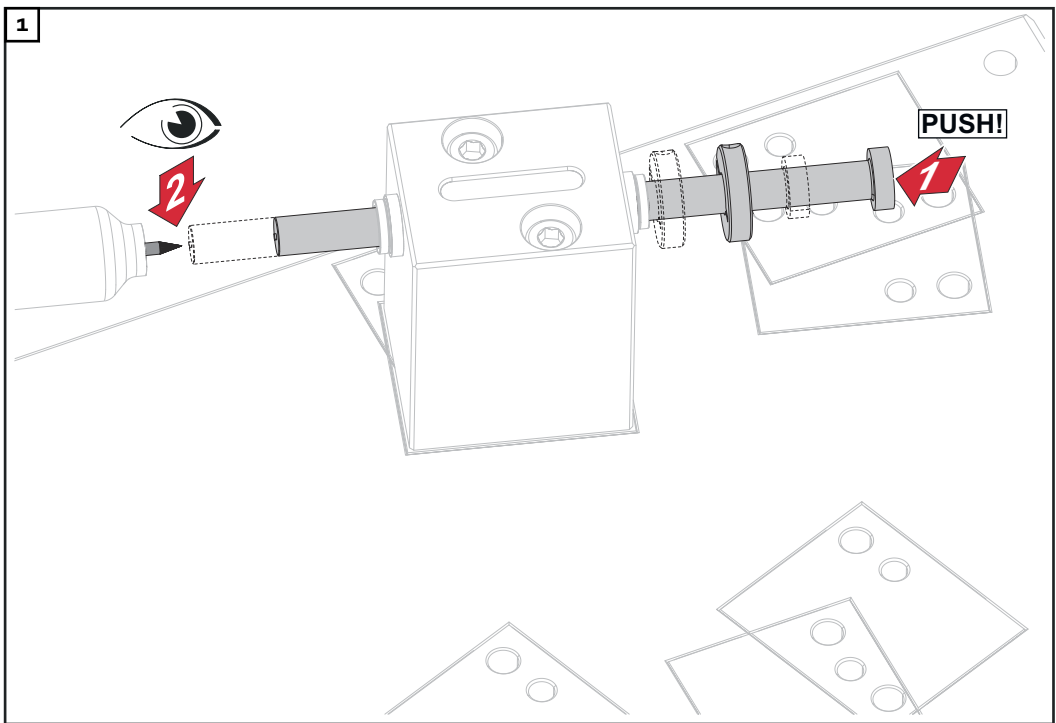
Die Prüfeinheit entsprechend der Schweißbrenner-Geometrie auf der Grundplatte montieren.

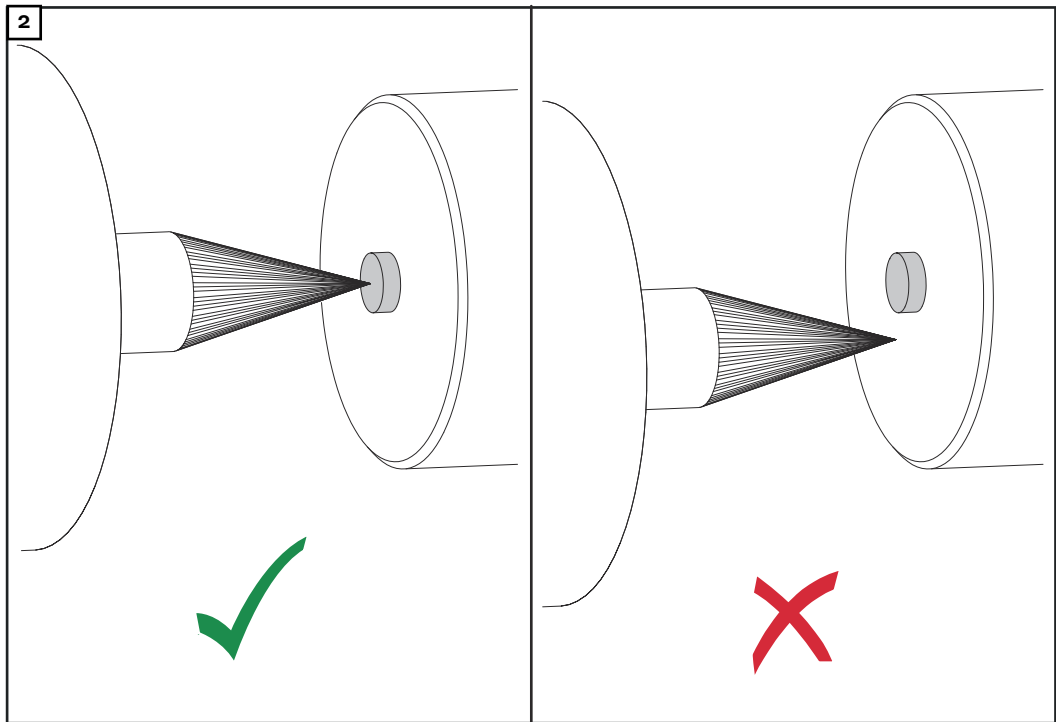
HINWEIS!

Werden Schweißbrenner mit gleicher Geometrie und gleichen Abmessungen überprüft, kann die Prüfeinheit auf der Grundplatte montiert bleiben.

- ▶ Ändern sich Schweißbrenner-Geometrie oder Abmessungen, vor der Montage des Schweißbrenners die Prüfeinheit demontieren.

Roboter-Schweißbrenner prüfen





HINWEIS!

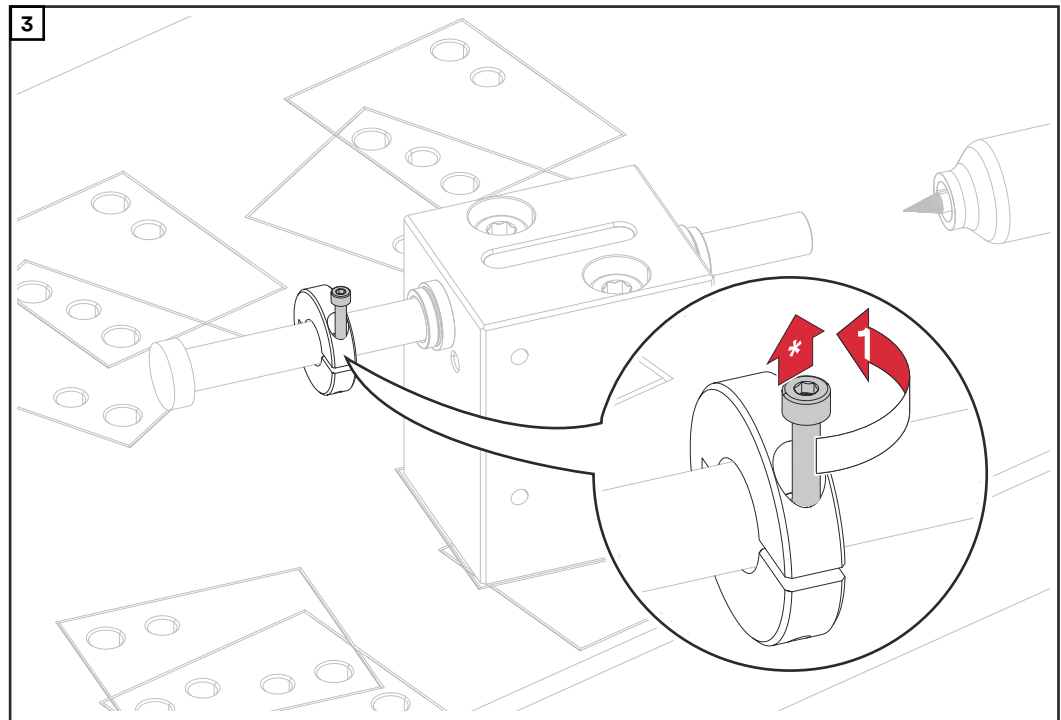
Der Roboter-Schweißbrenner ist in Ordnung, wenn sich bei gedrücktem Prüfstift die Spitze der Wolframelektrode innerhalb des Zentrieransatzes befindet.

- Ist die Spitze der Wolframelektrode außerhalb des Zentrieransatzes, den Schweißbrenner austauschen und zur Reparatur an Fronius schicken.

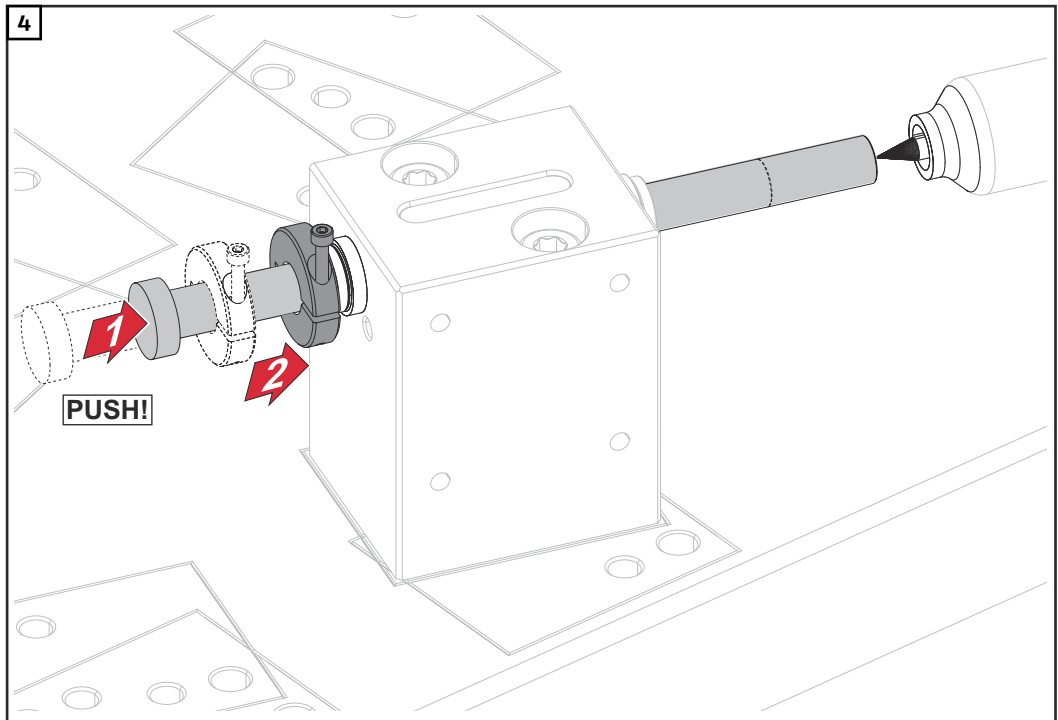
Wolframelektrode einstellen

Vorbereitung

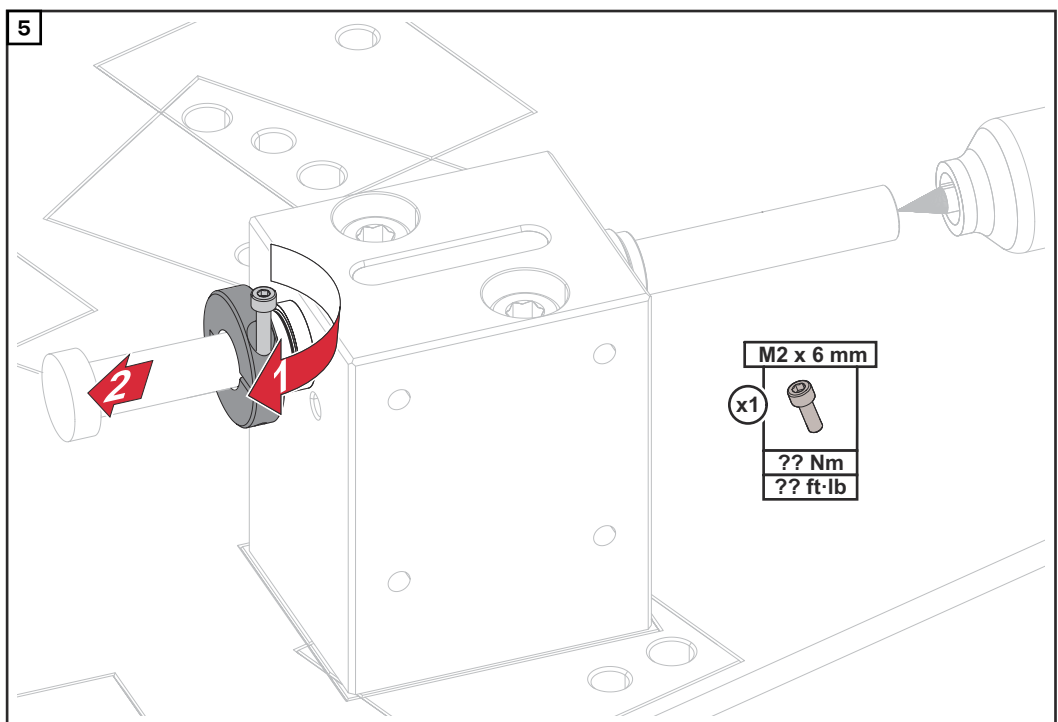
- 1 Wolframelektrode gemäß Bedienungsanleitung des Schweißbrenners positionieren
- 2 Schweißbrenner an der Schweißbrenner-Aufnahme der Prüfvorrichtung TTBi montieren
siehe Seite 6.



- * Die Innensechskant-Schraube so weit lösen, dass sich der Anschlagring am Prüfstift verschieben lässt.



- 1 Prüfstift bis auf Anschlag Wolframelektrode vorschieben und in dieser Position halten
- 2 Anschlagring bis auf Anschlag Prüfeinheit vorschieben



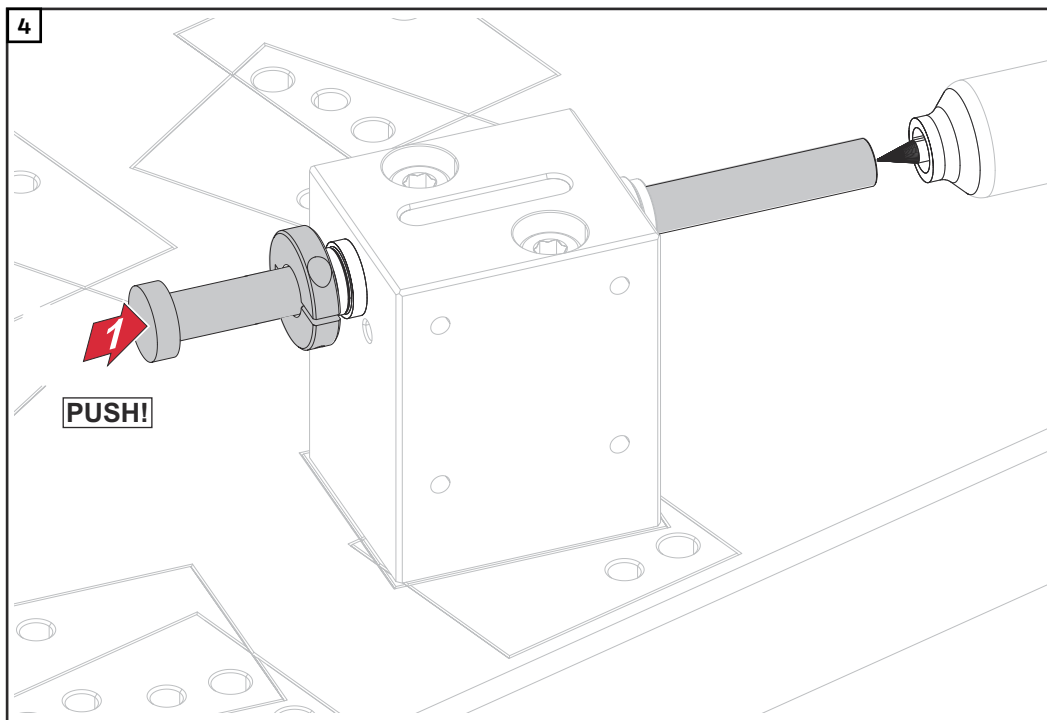
Die Prüfvorrichtung ist auf die gewünschte Position der Wolframelektrode eingestellt.

Bei Schweißbrennern mit gleicher Geometrie und gleichen Abmessungen kann die Wolframelektrode nun mittels Prüfvorrichtung TTBi positioniert werden.

Details zum Positionieren der Wolframelektrode mittels Prüfvorrichtung TTBi sind im folgenden Abschnitt beschrieben.

Wolframelektrode einstellen

- 1 Spannzange des Schweißbrenners lösen, sodass sich die Wolframelektrode im Schweißbrenner verschieben lässt
- 2 Wolframelektrode ca. 10 mm aus dem Schweißbrenner ziehen
- 3 Schweißbrenner an der Schweißbrenner-Aufnahme der Prüfvorrichtung TTBi montieren
siehe Seite 6.



Prüfstift bis auf Anschlag vorschieben.

Durch das Vorschieben des Prüfstiftes wird die Wolframelektrode korrekt im Schweißbrenner positioniert.

- 5 Schweißbrenner von der Schweißbrenner-Aufnahme demontieren
- 6 Spannzange des Schweißbrenners fixieren



Fronius International GmbH

Froniusstraße 1
4643 Pettenbach
Austria
contact@fronius.com
www.fronius.com

Under www.fronius.com/contact you will find the addresses
of all Fronius Sales & Service Partners and locations.