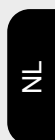


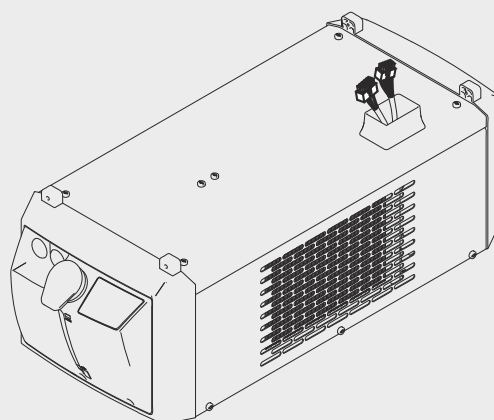


FK 5000, FK 5000 MV



Bedieningshandleiding

Koelapparaat



42,0426,0079,NL 035-13082021

Inhoudsopgave

Veiligheidsvoorschriften	5
Verklaring veiligheidsaanwijzingen	5
Algemeen	5
Gebruik overeenkomstig de bedoeling	6
Omgevingsvoorwaarden	6
Verplichtingen van de gebruiker	6
Verplichtingen van het personeel	7
Netaansluiting	7
Bescherming van uzelf en derden	7
Informatie over de geluidsemissie	8
Gevaar door schadelijke gassen en dampen	8
Gevaar door vonken	9
Gevaren door net- en lasstroom	9
Zwerfstromen	10
EMV-apparaatclassificaties	10
EMV-maatregelen	11
EMF-maatregelen	11
Bijzondere gevaren	11
Eisen aan het beschermgas	13
Gevaar door beschermgasflessen	13
Gevaar op uitstromend beschermgas	13
Veiligheidsmaatregelen op de opstelplaats en bij transport	14
Veiligheidsmaatregelen bij normaal gebruik	14
Inbedrijfname, onderhoud en reparatie	15
Veiligheidscontrole	15
Verwijdering	15
Veiligheidssymbolen	16
Gegevensbescherming	16
Auteursrecht	16
Algemeen	17
Algemeen	19
Apparaatconcept	19
Varianten	19
Leveringsomvang	19
Toepassingsgebied	19
Geldigheid van de "Algemene leverings- en betalingsvoorwaarden"	19
Levensduur van de koelmiddelpomp	19
Informatie over het koelmiddel	20
Informatie over lekkages	20
Algemeen	20
Waarschuwingen op het apparaat	20
Opties	22
Algemeen	22
Koelmiddeltemperatuurcontrole en doorstromingscontrole	22
Koelmiddelfilter	22
Koelmiddelaansluitingen aan de voorzijde	22
Filtermontage / Koelmiddelaansluitingen Duo	22
Aansluitingen en mechanische componenten	23
Aansluitingen en mechanische componenten	25
Aansluitingen en mechanische componenten	25
Installatie en ingebruikneming	27
Voor installatie en ingebruikneming	29
Veiligheid	29
Vereisten aan de installatielocatie	29
Informatie over het koelmiddel	30

Garantiebepalingen voor de koelmiddelpomp.....	30
Gebruik overeenkomstig de bedoeling.....	30
Koelapparaat op laskar monteren.....	31
Algemeen.....	31
Koelapparaat op laskar monteren.....	31
Koelapparaat met stroombron verbinden.....	32
Veiligheid.....	32
Koelapparaat met stroombron verbinden.....	32
Koelmiddelleidingen op het koelapparaat aansluiten.....	34
Veiligheid.....	34
Koelmiddelleidingen uit leidingenpakket op koelapparaat aansluiten.....	34
Koelmiddelleidingen vanuit de lasbrander op het koelapparaat aansluiten.....	34
Koelapparaat vullen en in gebruik nemen.....	35
Kühlgerät befüllen.....	35
Koelapparaat in gebruik nemen.....	36
Optie koelmiddelfilter monteren.....	37
Veiligheid.....	37
Optie koelmiddelfilter monteren.....	37
Storingsdiagnose en storingen opheffen	39
Storingsdiagnose en storingen opheffen.....	41
Veiligheid.....	41
Storingsdiagnose en storingen opheffen.....	41
Weergegeven servicecodes.....	43
As koelmiddelpomp aandraaien.....	44
Veiligheid.....	44
As koelmiddelpomp aandraaien.....	44
Verzorging, onderhoud en recycling	45
Verzorging, onderhoud en recycling.....	47
Veiligheid.....	47
Algemeen.....	47
Symbolen voor verzorging en onderhoud van het koelapparaat.....	48
Onderhoudsintervallen, Onderhoudswerkzaamheden.....	48
Koeler uitblazen.....	49
Koelmiddel verversen.....	49
Recycling.....	53
Technische gegevens	55
Technische gegevens.....	57
Algemeen.....	57
FK 5000, FK 5000 MV.....	57

Veiligheidsvoorschriften

Verklaring veiligheidsaanwijzingen



WAARSCHUWING!

Duidt op een onmiddellijk dreigend gevaar.

- ▶ Wanneer dit gevaar niet wordt vermeden, heeft dit de dood of zwaar lichamelijk letsel tot gevolg.



GEVAAR!

Duidt op een mogelijk gevaarlijke situatie.

- ▶ Wanneer deze situatie niet wordt vermeden, kan dit de dood of zwaar lichamelijk letsel tot gevolg hebben.



VOORZICHTIG!

Duidt op een situatie die mogelijk schade tot gevolg kan hebben.

- ▶ Wanneer deze situatie niet wordt vermeden, kan dit lichte of geringe verwondingen evenals materiële schade tot gevolg hebben.

OPMERKING!

Duidt op de mogelijkheid van minder goede resultaten en mogelijke beschadiging van de apparatuur.

Algemeen

Het apparaat is volgens de laatste stand van de techniek conform de officiële veiligheids-eisen vervaardigd. Onjuiste bediening of misbruik levert echter potentieel gevaar op voor:

- het leven van de gebruiker of dat van derden
- het apparaat en andere bezittingen van de gebruiker
- de efficiëntie van het werken met het apparaat.

Alle personen die met ingebruikname, bediening, onderhoud en reparatie van het apparaat te maken hebben, moeten:

- beschikken over de juiste kwalificaties
- kennis van lassen hebben en
- deze bedieningshandleiding volledig lezen en exact opvolgen.

De bedieningshandleiding moet worden bewaard op de plaats waar het apparaat wordt gebruikt. Naast de bedieningshandleiding moet bovendien de overkoepelende en lokale regelgeving ter voorkoming van ongevallen en ter bescherming van het milieu worden nageleefd.

Alle aanwijzingen met betrekking tot veiligheid en gevaren op het apparaat:

- in leesbare toestand houden
- niet beschadigen
- niet verwijderen
- niet afdekken, afplakken of overschilderen.

De plaatsen waar de aanwijzingen met betrekking tot veiligheid en gevaren op het apparaat zijn aangebracht, vindt u in het hoofdstuk "Algemeen" in de handleiding van het apparaat.

Storingen die de veiligheid nadelig kunnen beïnvloeden, moeten zijn verholpen voordat het apparaat wordt ingeschakeld.

Het gaat om uw eigen veiligheid!

Gebruik overeenkomstig de bedoeling

Het apparaat is uitsluitend bestemd voor werkzaamheden overeenkomstig het bedoelde gebruik.

Het apparaat is uitsluitend voor de op het kenplaatje vermelde laswerkzaamheden bestemd.

Ieder ander of afwijkend gebruik geldt als gebruik niet overeenkomstig de bedoeling. De fabrikant is niet aansprakelijk voor de hieruit voortvloeiende schade.

Tot gebruik overeenkomstig de bedoeling behoort ook:

- het volledig lezen en opvolgen van alle aanwijzingen in de handleiding
- het volledig lezen en opvolgen van alle aanwijzingen met betrekking tot veiligheid en gevaren
- het tijdig uitvoeren van inspectie- en onderhoudswerkzaamheden.

Gebruik het apparaat nooit voor de volgende doeleinden:

- het ontdooien van leidingen
- het laden van batterijen of accu's
- het starten van motoren

Het apparaat is ontworpen voor gebruik in industrie- en productieomgevingen. De fabrikant is niet verantwoordelijk voor schade die ontstaat door gebruik in woonomgevingen.

De fabrikant aanvaardt evenmin aansprakelijkheid voor gebrekkige of onjuiste resultaten.

Omgevingsvoorwaarden

Gebruik of opslag van het apparaat buiten het aangegeven bereik geldt niet als gebruik overeenkomstig de bedoeling. De fabrikant is niet aansprakelijk voor de hieruit voortvloeiende schade.

Temperatuurbereik van de omgevingslucht:

- tijdens het lassen: -10 °C tot + 40 °C (14 °F tot 104 °F)
- tijdens transport en opslag: -20 °C tot +55 °C (-4 °F tot 131 °F)

Relatieve luchtvochtigheid:

- tot 50% bij 40 °C (104 °F)
- tot 90% bij 20 °C (68 °F)

Omgevingslucht: vrij van stof, zuren, corrosieve gassen of substanties, enz.

Hoogte boven de zeespiegel: tot 2.000 m (6561 ft. 8.16 in.)

Verplichtingen van de gebruiker

De gebruiker is verplicht uitsluitend personen met het apparaat te laten werken die:

- op de hoogte zijn van de fundamentele voorschriften over arbeidsveiligheid en ongevallenpreventie, en vertrouwd zijn met de bediening van het apparaat
- deze bedieningshandleiding, met name het hoofdstuk "Veiligheidsvoorschriften", hebben gelezen en begrepen, en dit door het zetten van hun handtekening hebben bevestigd
- voldoende gekwalificeerd zijn voor de werkzaamheden die zij uitvoeren.

Er moet regelmatig worden gecontroleerd of het personeel in voldoende mate veiligheidsbewust werkt.

Verplichtingen van het personeel	<p>Alle personen die met het apparaat moeten werken, verplichten zich vóór aanvang van de werkzaamheden:</p> <ul style="list-style-type: none"> - de fundamentele voorschriften over arbeidsveiligheid en ongevallenpreventie na te leven - deze bedieningshandleiding, met name het hoofdstuk "Veiligheidsvoorschriften", te lezen, en door het zetten van hun handtekening te bevestigen dat zij deze hebben begrepen en zullen naleven.
---	--

Voordat personen die met het apparaat werken, de werkplek verlaten, dienen zij na te gaan of er ook tijdens hun afwezigheid geen persoonlijk letsel of materiële schade kan ontstaan.

Netaansluiting	<p>Apparaten met een hoog vermogen kunnen vanwege hun stroomopname de energiekwaliteit van het stroomnetwerk beïnvloeden.</p>
-----------------------	---

Dit kan voor bepaalde apparaattypen consequenties hebben in de vorm van:

- aansluitbeperkingen
- eisen m.b.t. de maximaal toelaatbare netimpedantie *)
- eisen m.b.t. het minimaal vereiste kortsluitvermogen *)

*) telkens bij de aansluiting op het openbare stroomnetwerk zie de technische gegevens

In dat geval moet de eigenaar of de gebruiker van het apparaat eerst nagaan of het apparaat wel mag worden aangesloten. Indien nodig dient hiertoe te worden overlegd met de energieleverancier.

BELANGRIJK! Zorg voor een veilige aarding van de netaansluiting!

Bescherming van uzelf en derden	<p>Neem bij het werken met het apparaat staat u aan talrijke gevaren bloot, zoals bijvoorbeeld:</p>
--	---

- vonken, rondvliegende hete metaaldeeltjes
- voor ogen en huid schadelijke straling van de boog
- schadelijke elektromagnetische velden, die voor dragers van een pacemaker levensgevaarlijk zijn
- gevaar van elektrische schokken door net- en lasstroom
- verhoogde geluidsbelasting
- schadelijke lasrook en -gassen

Neem bij het werken met het apparaat moeten geschikte beschermende kleding dragen. De beschermende kleding moet de volgende eigenschappen hebben:

- moeilijk ontvlambaar
- isolerend en droog
- het hele lichaam bedekkend, onbeschadigd en in goede toestand
- veiligheidshelm
- broek zonder omslag

Onder het dragen van beschermende kleding wordt onder meer verstaan:

- Het afschermen van ogen en gezicht met een laskap die is uitgerust met de juiste filters ter bescherming tegen UV-straling, hitte en vonken.
 - Het dragen (achter de laskap) van een geschikte lasbril met zijbescherming.
 - Het dragen van stevige schoenen die ook onder vochtige omstandigheden isoleren.
 - Het beschermen van de handen met geschikte handschoenen (elektrisch isolerend, hittebestendig).
 - Het dragen van gehoorbescherming ter vermindering van de geluidsbelasting en ter voorkoming van gehoorschade.
-

- Personen, vooral kinderen, tijdens het gebruik van het apparaat en tijdens het lassen van de werkplek weghouden. Bevinden zich echter nog personen in de omgeving, dan:
- wijst u deze op alle mogelijke gevaren (schade aan de ogen door het licht van de boog, letstel door vonken, schadelijke lasrook, geluidsbelasting, risico van schokken door net- of lasstroom, enz.)
 - stelt u geschikte veiligheidsmiddelen ter beschikking of
 - installeert u geschikte beschermwanden en beschermgordijnen.

Informatie over de geluidsemis-sie

Het apparaat produceert in onbelaste toestand en in de afkoelfase na het uitvoeren van werkzaamheden een maximaal geluidsniveau van <80 dB(A) (ref. 1pW) overeenkomstig het maximaal toelaatbare arbeidspunt bij normbelasting volgens EN 60974-1.

Voor het lassen (en snijden) zelf kan een werkplekspecifieke emissiewaarde niet worden gegeven, aangezien deze afhangt van de lasmethode (of snijmethode) en de omgeving. De emissiewaarde is afhankelijk van uiteenlopende parameters, zoals het toegepaste lasproces (MIG/MAG-, TIG-lassen), de gekozen stroomsoort (gelijkstroom, wisselstroom), het vermogen, het type werkstuk, de resonantie-eigenschappen van het werkstuk, de omgeving van de werkplek, enz.

Gevaar door schadelijke gas-sen en dampen

De rook die bij het lassen ontstaat, bevat gassen en dampen die een gevaar voor de gezondheid vormen.

Lasrook bevat stoffen die volgens monografie 118 van het International Agency for Research on Cancer kanker veroorzaken.

Ruimte op tijd schoon zuigen.

Indien mogelijk een lasbrander met geïntegreerd zuigapparaat gebruiken.

Uw gezicht uit de buurt van lasrook en gassen houden.

Ontstane rook en schadelijke gassen

- niet inademen
- via een geschikte methode afzuigen uit de werkplaats.

Zorg voor voldoende toevoer van buitenlucht. Controleren of te allen tijde een ventilatie van minstens 20 m³/uur wordt aangehouden.

Indien de ventilatie onvoldoende is, gebruikt u een lashelm met luchttoevoer.

Indien niet geheel duidelijk is of de ventilatie voldoende is, vergelijkt u de gemeten emissies van schadelijke stoffen met de toelaatbare grenswaarden.

Voor de mate waarin de lasrook schadelijk is, zijn onder meer de volgende componenten verantwoordelijk:

- de metalen die voor het werkstuk worden gebruikt
- de gebruikte elektroden
- de toegepaste coatings
- de gebruikte reinigingsmiddelen, ontvettingsmiddelen e.d.
- gebruikte lasproces

De aanwijzingen in de veiligheidsinformatiebladen voor genoemde componenten in acht nemen en de instructies van de fabrikant opvolgen.

Aanbevelingen voor blootstellingsscenario's en maatregelen voor risicobeheer en voor de identificatie van arbeidsomstandigheden zijn op de website van de European Welding Association in het gedeelte Health & Safety te vinden (<https://european-welding.org>).

Ervoor zorgen dat ontvlambare dampen (bijvoorbeeld van oplosmiddelen) niet binnen het stralingsbereik van de boog terechtkomen.

Als er niet wordt gelast, het ventiel van de beschermgasfles of de hoofdgaskraan sluiten.

Gevaar door vonken

Vonken kunnen brand en explosies veroorzaken.

Voer nooit laswerkzaamheden uit in de nabijheid van brandbare materialen.

Brandbare materialen moeten ten minste 11 meter (36 ft. 1.07 in.) van de boog verwijderd zijn of worden voorzien van een betrouwbare afdekking.

Houd een geschikte, geteste brandblusser bij de hand.

Vonken en hete metaaldeeltjes kunnen ook door kleine kieren en openingen in de omgeving terechtkomen. Om te voorkomen dat hierdoor kans op letsel of brandgevaar ontstaat, moet u passende maatregelen nemen.

Niet lassen in brand- en explosiegevaarlijke omgevingen of aan gesloten tanks, vaten en buizen als deze niet zijn voorbereid conform de nationale en internationale normen.

Er mag niet worden gelast aan houders waarin zich gassen, drijfstoffen, minerale oliën e.d. bevinden/hebben bevonden. Restanten van deze stoffen kunnen een explosie veroorzaken.

Gevaren door net- en lasstroom

Een elektrische schok is per definitie levensgevaarlijk en kan dodelijk zijn.

Spanningvoerende delen binnen en buiten het apparaat niet aanraken.

Bij MIG/MAG- en TIG-lassen zijn ook de lasdraad, de draadspoel, de aandrijfrollen en alle metalen onderdelen die met de lasdraad in aanraking komen, spanningvoerend.

De draadtoevoer altijd op een voldoende geïsoleerde ondergrond plaatsen of een geschikte, isolerende unit gebruiken voor de draadtoevoer.

Om uzelf en anderen adequaat tegen aarde- en massapotentiaal te beschermen, dient u te zorgen voor een voldoende isolerende, droge ondergrond of afdekking. De ondergrond of afdekking moet het gebied tussen lichaam en aarde- of massapotentiaal volledig afdekken.

Alle kabels en leidingen moeten goed zijn bevestigd, onbeschadigd en geïsoleerd zijn, en een voldoende dikke kern hebben. Losse verbindingen, verschroeiide of beschadigde kabels, of leidingen met een te kleine kern direct vervangen.

Voor elk gebruik de stroomverbindingen handmatig op stevigheid controleren.

Bij stroomkabels met bajonetplug de stroomkabel minimaal 180° om de lengte-as draaien en voorspannen.

Kabels en leidingen niet om uw lichaam of om lichaamsdelen wikkelen.

De laselektrode (staafelektrode, wolfraamelektrode, lasdraad, enz.)

- nooit ter afkoeling in vloeistoffen onderdompelen
- nooit aanraken wanneer de stroombron is ingeschakeld.

Tussen de elektroden van twee lasapparaten kan zich bijvoorbeeld de dubbele nullastspanning van één lasapparaat voordoen. Bij gelijktijdige aanraking van de potentialen van beide elektroden bestaat dan onder bepaalde omstandigheden levensgevaar.

De net- en apparaatkabels regelmatig door een elektromonteur op een juiste werking van de randaarde laten controleren.

Om goed te kunnen werken, hebben apparaten van beschermingsklasse I een stroomnetwerk met randaarde evenals een stekkersysteem met randaardecontact nodig.

Het apparaat op een stroomnetwerk zonder randaarde of een stopcontact zonder randaardecontact aansluiten is alleen toegestaan als alle nationale bepalingen voor veilige scheiding worden nageleefd.

Anders geldt dit als grof nalatig. De fabrikant is niet aansprakelijk voor hieruit voortvloeiende schade.

Indien noodzakelijk met hiertoe geschikte middelen voor voldoende aarding van het werkstuk zorgen.

Niet-gebruikte apparaten uitschakelen.

Bij werkzaamheden op hoogte een valbeschermingsuitrusting dragen.

Voor u werkzaamheden aan het apparaat uitvoert, moet u het apparaat uitschakelen en de netstekker uit de wandcontactdoos halen.

Een duidelijk leesbaar en begrijpelijk waarschuwingsbord plaatsen om te voorkomen dat de netstekker opnieuw in de wandcontactdoos wordt gestoken en het apparaat weer wordt ingeschakeld.

Na het openen van het apparaat:

- alle onderdelen die elektrisch geladen zijn, ontladen
- controleren of alle componenten van het apparaat stroomloos zijn.

Indien u werkzaamheden moet uitvoeren aan spanningvoerende delen, dient u samen te werken met een tweede persoon die de hoofdschakelaar tijds kan uitschakelen.

Zwerfstromen

Als onderstaande aanwijzingen niet worden opgevolgd, ontstaan er mogelijk zwerfstromen. Deze kunnen het volgende veroorzaken:

- brand
- oververhitting van onderdelen die in contact staan met het werkstuk
- beschadiging van randaardeleidingen
- beschadiging van het apparaat en andere elektrische installaties

Voor een stevige verbinding tussen de werkstukkleem en het werkstuk zorgen.

De werkstukkleem zo dicht mogelijk bij de plaats waar u gaat lassen, bevestigen.

Het apparaat met voldoende isolatie tegen elektrisch geleidende omgeving opstellen, bijv.: isolatie tegen geleidende bodem of geleidende onderstellen.

Bij het gebruik van stroomverdelers, units met een dubbele kop enz. rekening houden met het volgende: Ook de elektrode van de niet-gebruikte lastoorts/elektrodenhouder is spanningvoerend. Voor een voldoende geïsoleerde opslagpositie voor de niet-gebruikte lastoorts/elektrodenhouder zorgen.

Bij geautomatiseerde MIG/MAG-toepassingen moet de elektrode goed geïsoleerd van de lasdraadhouder, grote spoel of draadspoel naar de draadtoevoer worden geleid.

EMV-apparaatclassificaties

Apparaten van emissieklasse A:

- zijn uitsluitend bedoeld voor toepassing in industriegebieden;
- kunnen in andere gebieden leidinggebonden storingen of storingen door straling veroorzaken.

Apparaten van emissieklasse B:

- voldoen aan de emissievereisten voor woon- en industriegebieden. Dit geldt ook voor woongebieden waar de energievoorziening is gebaseerd op het openbare laagspanningsnet.

EMV-apparaatclassificatie volgens kenplaatje of technische gegevens.

EMV-maatregelen In uitzonderlijke gevallen kan er, ondanks het naleven van de emissiegrenswaarden, sprake zijn van beïnvloeding van het geëigende gebruiksgebied (bijvoorbeeld als zich op de installatielocatie gevoelige apparatuur bevindt of als de installatielocatie is gelegen in de nabijheid van radio- of televisieontvangers).
In dit geval is de gebruiker verplicht adequate maatregelen te treffen om de storing op te heffen.

Controleer en beoordeel of de immunititeit van installaties in de omgeving van het apparaat in overeenstemming is met de nationale en internationale voorschriften. Voorbeelden van storingsgevoelige installaties die door het apparaat beïnvloed kunnen worden:

- Veiligheidsinstallaties
- Netkabels, signaalkabels en kabels voor gegevensoverdracht
- Data- en telecommunicatie-installaties
- Meet- en kalibratie-installaties

Ondersteunende maatregelen ter voorkoming van EMV-problemen:

1. Netvoeding
 - Treden er, ondanks reglementaire aansluiting op het elektriciteitsnet, elektromagnetische storingen op, tref dan extra maatregelen (gebruik bijvoorbeeld een geschikt netfilter).
2. Laskabels
 - Houd ze zo kort mogelijk.
 - Laat ze dicht bij elkaar lopen (ook ter voorkoming van EMF-problemen).
 - Leg ze ver verwijderd van andere leidingen.
3. Potentiaallegalisatie
4. Aarding van het werkstuk
 - Breng, indien noodzakelijk, via geschikte condensatoren een aardeverbinding tot stand.
5. Afscherming, indien noodzakelijk
 - Scherm andere installaties in de omgeving af.
 - Scherm de complete lasinstallatie af.

EMF-maatregelen Elektromagnetische velden kunnen nog onbekende schade aan de gezondheid veroorzaken:

- Gevolgen voor de gezondheid van personen die zich in de nabijheid bevinden, bijvoorbeeld dragers van pacemakers en hoortoestellen.
- Dragers van pacemakers moeten zich door hun arts laten adviseren, voordat zij zich in de onmiddellijke nabijheid van het apparaat en het lasproces begeven.
- De afstand tussen de laskabels en het hoofd/lichaam van de lasser moet om veiligheidsredenen zo groot mogelijk worden gehouden.
- Laskabels en slangenpakketten niet over de schouder dragen en niet om het lichaam of lichaamsdelen wikkelen.

Bijzondere gevaren Houd handen, haren, kledingstukken en gereedschappen uit de buurt van bewegende onderdelen, zoals bijvoorbeeld:

- ventilatoren
- tandwielen
- rollen
- aandrijfassen
- draadspoelen en lasdraden

Steek uw handen niet in de draaiende tandwielen van de draadaandrijving of in draaiende machineonderdelen.

Afdekkingen en zijdelen mogen uitsluitend worden geopend/verwijderd gedurende het uitvoeren van onderhouds- en reparatiewerkzaamheden.

Tijdens het gebruik

- Controleren of alle afdekkingen zijn gesloten en alle zijdelen correct zijn gemonteerd.
- Alle afdekkingen en zijdelen gesloten houden.

Het uitsteken van de lasdraad uit de lastoorts levert een hoog risico op letsel op (verwondingen aan handen, gezicht, ogen, enz.).

Houd de lastoorts daarom altijd weg van het lichaam (apparaten met draadaanvoerunit) en gebruik een geschikte veiligheidsbril.

Raak het werkstuk tijdens en na het lassen niet aan - verbrandingsgevaar.

Van afkoelende werkstukken kan slak afspringen. Draag daarom ook bij het nabewerken van werkstukken de voorgeschreven beschermende uitrusting en zorg ervoor dat andere personen voldoende zijn beschermd.

Laat lastoortsen en andere uitrustingscomponenten met een hoge bedrijfstemperatuur afkoelen voordat u eraan gaat werken.

In ruimten met een verhoogd risico op brand of explosie gelden bijzondere voorschriften.
- Houd u aan de geldende nationale en internationale bepalingen.

Stroombronnen voor werkzaamheden in ruimten met een verhoogd elektrisch risico (bijvoorbeeld ketels) moeten zijn voorzien van het symbool (Safety). De stroombron zelf mag zich echter niet in zulke ruimten bevinden.

Verbrandingsgevaar door uittredend koelmiddel. Schakel het koelapparaat uit voordat u de aansluiting van de koelmiddeltoevoer/-afvoer afkoppelt.

Neem bij het werken met koelmiddel de aanwijzingen op het veiligheidsinformatieblad voor het koelmiddel in acht. U kunt het veiligheidsinformatieblad aanvragen via de servicedienst van de fabrikant of downloaden op zijn website.

Gebruik voor het kraantransport van apparaten uitsluitend geschikte lastopnamemiddelen van de fabrikant.

- Bevestig kettingen of kabels aan alle hiervoor bestemde ophangpunten op het geschikte lastopnamemiddel.
- De kettingen of kabels moeten een zo klein mogelijke afwijking van hun loodrechte stand hebben.
- Verwijder gasflessen en draadaanvoer (MIG/MAG- en TIG-apparaten).

Gebruik bij kraanophanging van de draadaanvoer tijdens het lassen altijd een geschikte, isolerende draadaanvoerophanging (MIG/MAG- en TIG-apparaten).

Als het apparaat is voorzien van een draagriem of -greep, mag deze uitsluitend worden gebruikt om het apparaat met de hand te dragen. De draagriem/-greep is niet geschikt voor transport van het apparaat per kraan, vorkheftruck of ander mechanisch hefwerktuig.

Alle aanslagmiddelen (riemen, beugels, kettingen, enz.) die voor het transport van het apparaat of onderdelen ervan worden gebruikt, moeten regelmatig worden gecontroleerd (bijvoorbeeld op mechanische beschadigingen, corrosie en aantasting door omgevingsinvloeden).

Interval en omvang van deze controles moeten minimaal voldoen aan de geldende nationale normen en richtlijnen.

Bij gebruik van een adapter voor de beschermgasaansluiting bestaat het gevaar dat er onopgemerkt kleur- en reukloos beschermgas vrijkomt. Omwikkel daarom, vóór het monteren, de schroefdraad aan apparaatzijde van de adapter voor de beschermgasaansluiting met geschikte Teflon-tape.

Eisen aan het beschermgas

Vooral bij ringleidingen kan verontreinigd beschermgas leiden tot schade aan de apparatuur en tot een vermindering van de laskwaliteit.

Het beschermgas moet aan de volgende kwaliteitseisen voldoen:

- Deeltjesgrootte van vaste stoffen < 40 µm
- Druk-dauwpunt < -20 °C
- Max. oliegehalte < 25 mg/m³

Gebruik indien nodig filters!

Gevaar door beschermgasflessen

Beschermgasflessen bevatten gas onder druk. Beschadigde flessen kunnen exploderen. Aangezien beschermgasflessen deel uitmaken van de lasuitrusting, moet er uiterst voorzichtig mee worden omgegaan.

Stel beschermgasflessen met verdicht gas niet bloot aan te grote hitte, mechanisch geweld, slak, open vuur, vonken en lasbogen.

Monteer beschermgasflessen altijd loodrecht en volgens de handleiding, zodat ze niet om kunnen vallen.

Houd beschermgasflessen uit de buurt van elektrische stroomkringen (van het lasapparaat en andere apparatuur).

Hang nooit een lastoorts op aan een beschermgasfles.

Raak een fles met beschermgas nooit aan met een laselektrode.

Explosiegevaar - voer nooit laswerkzaamheden uit aan een beschermgasfles onder druk.

Gebruik uitsluitend beschermgasflessen die geschikt zijn voor de specifieke werkzaamheden. Gebruik alleen bijbehorende, geschikte accessoires (regelaars, slangen, fittingen, enz.). Gebruik beschermgasflessen en accessoires alleen als deze in goede staat zijn.

Draai bij het openen van het ventiel van de fles met beschermgas het gezicht weg van de uitlaat.

Wordt er niet gelast, sluit dan het ventiel van de beschermgasfles.

Laat bij niet-aangesloten beschermgasflessen de kap op het ventiel zitten.

Houd u aan de aanwijzingen van de fabrikant van de beschermgasfles en de accessoires, en neem de betreffende nationale en internationale bepalingen in acht.

Gevaar op uitstromend beschermgas

Verstikkingsgevaar door ongecontroleerd uitstromen van beschermgas

Dit kleur- en geurloze beschermgas kan bij uitstromen in de omgevingslucht het aanwezige zuurstof verdringen.

- Zorg voor voldoende aanvoer van frisse lucht - ventilatievolume van minimaal 20 m³/uur
- Volg de veiligheids- en onderhoudsinstructies van de beschermgasfles of hoofdgaskraan op
- Wordt er niet gelast, sluit dan het ventiel van de beschermgasfles of de hoofdgaskraan.
- De beschermgasfles of hoofdgaskraan moet voor ieder gebruik gecontroleerd worden op eventueel ongecontroleerd uitstromend gas.

Veiligheidsmaatregelen op de opstelplaats en bij transport

Een omvallend apparaat kan resulteren in levensgevaar! Plaats het apparaat stabiel op een vlakke, vaste ondergrond.

- Een hellingshoek van maximaal 10° is toelaatbaar.

In brand- en explosiegevaarlijke ruimten gelden bijzondere voorschriften.

- Houd u aan de betreffende nationale en internationale bepalingen.

Zorg er door middel van instructies en controles binnen het bedrijf voor dat de omgeving van de werkplek altijd schoon en overzichtelijk is.

Plaats en gebruik het apparaat uitsluitend volgens de op het kenplaatje aangeduide beschermingsklasse.

Bij het opstellen van het apparaat een vrije ruimte van 0,5 m (1 ft. 7,69 in.) rondom aanhouden, zodat de koellucht ongehinderd kan in- en uitstromen.

Zorg er bij het transport van het apparaat voor dat u zich houdt aan de geldende nationale en regionale richtlijnen en veiligheidsvoorschriften. Dit geldt met name voor de richtlijnen met betrekking tot potentiële gevaren bij verzending en transport.

Actieve apparaten niet optillen of transporteren. Schakel apparaten altijd uit voordat u ze optilt of transporteert!

Tap het koelmiddel altijd volledig af voordat u het apparaat transporteert. Demonteer vóór transport bovendien de volgende onderdelen:

- Draadtoevoer
- Draadspoel
- Beschermgasfles

Stel het apparaat na transport niet meteen in dienst, maar voer eerst een grondige visuele controle uit. Laat eventuele beschadigingen vóór de inbedrijfname door vakkundig onderhoudspersoneel repareren.

Veiligheidsmaatregelen bij normaal gebruik

U mag uitsluitend met het apparaat werken als alle veiligheidsvoorzieningen volledig operationeel zijn. Zijn de veiligheidsvoorzieningen niet volledig operationeel, dan levert dit gevaar op voor:

- het leven van de gebruiker of dat van derden;
- het apparaat en andere bezittingen van de gebruiker;
- de efficiëntie van het werken met het apparaat.

Laat niet volledig operationele veiligheidsvoorzieningen repareren voordat u het apparaat inschakelt.

Veiligheidsvoorzieningen nooit omzeilen of buiten werking stellen.

Voordat u het apparaat inschakelt, dient u te controleren of er niemand gevaar loopt.

Controleer ten minste eenmaal per week of het apparaat zichtbare schade vertoont en of de veiligheidsvoorzieningen naar behoren werken.

Bevestig beschermgasflessen altijd op de juiste manier en verwijder ze van tevoren bij kraantransport.

Op grond van de eigenschappen (mate van elektrische geleidbaarheid en brandbaarheid, vorstbeschermingsgraad, combineerbaarheid met bepaalde grondstoffen enz.) is alleen het originele koelmiddel van de fabrikant geschikt voor gebruik in onze apparaten.

Gebruik uitsluitend een geschikt origineel koelmiddel van de fabrikant.

Vermeng het originele koelmiddel van de fabrikant niet met andere koelmiddelen.

Sluit alleen systeemcomponenten van de fabrikant op het koelcircuit aan.

Gebruikt u toch andere systeemcomponenten of een ander koelmiddel en ontstaat hierdoor schade, dan is de fabrikant hiervoor niet aansprakelijk en vervalt elke aanspraak op garantie.

Cooling Liquid FCL 10/20 is niet ontvlambaar. Koelmiddel op basis van ethanol is onder bepaalde omstandigheden ontvlambaar. Vervoer het koelmiddel alleen in gesloten, originele houders en houd het verwijderd van mogelijke ontstekingsbronnen.

Voer afgewerkt koelmiddel af volgens de geldende nationale en internationale voorschriften. U kunt het veiligheidsinformatieblad aanvragen via de servicedienst van de fabrikant of downloaden op diens website.

Controleer, voordat u begint met lassen, altijd de stand van het koelmiddel in het apparaat in afgekoelde toestand.

Inbedrijfname, onderhoud en reparatie

Mijd niet-originele onderdelen; hiervan kan niet worden gewaarborgd dat ze voldoende robuust en veilig zijn geconstrueerd/geproduceerd.

- Gebruik alleen originele vervangingsonderdelen (dit geldt ook voor genormeerde onderdelen).
 - Breng zonder toestemming van de fabrikant geen wijzigingen aan het apparaat aan.
 - Onderdelen die niet in onberispelijke staat verkeren, dient u direct te vervangen.
 - Geef bij bestellingen op: de exacte benaming en het onderdeelnummer volgens de onderdelenlijst, het serienummer van uw apparaat.
-

De behuizingschroeven geven de randaardeverbinding voor de aarding van de behuizingonderdelen weer.

Gebruik altijd het correcte aantal originele behuizingschroeven met het aangegeven aanhaalmoment.

Veiligheidscontrole

De fabrikant raadt aan om ten minste eenmaal per 12 maanden een veiligheidscontrole aan het apparaat uit te laten voeren.

De fabrikant raadt bovendien aan de gebruikte stroombronnen te kalibreren, eveneens om de 12 maanden.

Een veiligheidscontrole door een gekwalificeerde elektromonteur wordt aanbevolen:

- na het aanbrengen van wijzigingen
 - na installatie of ombouw
 - na het uitvoeren van reparaties en onderhoud
 - na elke periode van maximaal twaalf maanden.
-

Voor de veiligheidscontrole dient u zich te houden aan de geldende nationale en internationale normen en richtlijnen.

Voor meer informatie over het uitvoeren van veiligheidscontroles en kalibraties kunt u zich wenden tot de servicedienst. Deze verstrekt u op verzoek alle noodzakelijke documentatie.

Verwijdering

Gooi dit apparaat niet weg als huisvuil! Volgens de Europese richtlijn betreffende afgedankte elektrische en elektronische apparatuur, en de hiervan afgeleide nationale wetten, moeten afgedankte elektrische apparaten apart worden ingezameld en milieuvriendelijk worden verwerkt. Retourneer gebruikte apparaten aan uw leverancier of breng ze naar een erkend inzamelpunt in uw omgeving. Het negeren van deze EU-richtlijnen heeft mogelijk schadelijke effecten op het milieu en uw gezondheid!

**Veiligheidssym-
bolen**

Apparaten met CE-aanduiding voldoen aan de eisen die in de richtlijnen voor laagspanningscompatibiliteit en elektromagnetische compatibiliteit worden gesteld (zoals de relevante productnormen van de normenreeks EN 60 974).

Fronius International GmbH verklaart dat het apparaat voldoet aan richtlijn 2014/53/EU. De volledige tekst van de EU-conformiteitsverklaring is online beschikbaar op: <http://www.fronius.com>

Apparaten die zijn voorzien van het CSA-testsymbool, voldoen aan de eisen van de relevante Canadese en Amerikaanse normen.

**Gegevensbe-
scherming**

De gebruiker is zelf verantwoordelijk voor het beveiligen van gegevens die afwijken van de fabrieksinstellingen. Voor schade die ontstaat door gewisse persoonlijke instellingen is de fabrikant niet aansprakelijk.

Auteursrecht

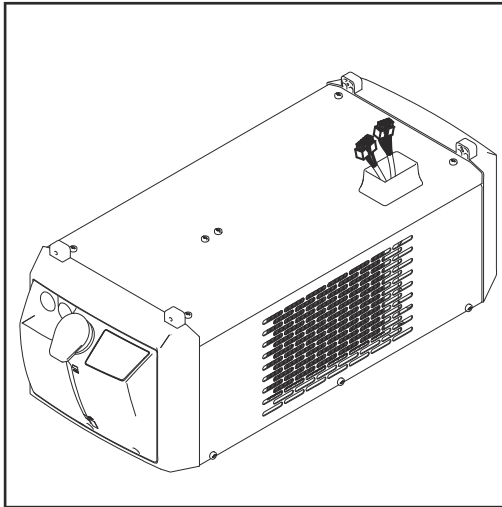
Het auteursrecht op deze handleiding berust bij de fabrikant.

Tekst en afbeeldingen komen overeen met de stand van de techniek bij het ter perse gaan. Wijzigingen voorbehouden. Aan de inhoud van deze handleiding kan de gebruiker geen rechten ontleen. Hebt u een voorstel tot verbetering? Ziet u een fout in deze handleiding? Wij zijn u dankbaar voor uw opmerkingen.

Algemeen

Algemeen

Apparaatconcept



Het koelapparaat past optimaal in het modulaire productconcept van de Trans-Steel-stroombronnen.

Het koelapparaat vormt samen met de stroombron een eenheid. Net als de stroombron zelf is de eenheid van stroombron en koelapparaat geschikt voor het monteren op een rijwagen.

Varianten

Het koelapparaat is in twee varianten verkrijgbaar:

- FK 5000 (basisvariant)
- FK 5000 MV (multivoltage-variant)

De FK 5000 MV past zich automatisch aan de voorhanden zijnde netspanning aan. De multivoltage-variant is alleen af fabriek leverbaar.

Leveringsomvang

De leveringsomvang bestaat uit:

- Koelapparaat
- 5 l koelmiddel in een blik
- 4 stuks 5 x 25 mm zelftappende schroeven
- Bedieningshandleiding

Toepassingsgebied

Het koelapparaat kan worden ingezet bij:

- watergekoelde MIG/MAG handlasbranders

Geldigheid van de "Algemene leverings- en betalingsvoorwaarden"

De "Algemene leverings- en betalingsvoorwaarden" volgens de prijslijst gelden met betrekking tot koelapparaten alleen onder de volgende voorwaarden:

- Bij een bedrijfsduur van max. 8 u / dag (éénploegendienst)
- Bij uitsluitend gebruik van het originele koelmiddel van de fabrikant
- Bij regelmatig onderhoud en regelmatig verversen van het koelmiddel

Levensduur van de koelmiddel-pomp

OPMERKING!

Bij correct gebruik heeft de koelmiddel-pomp een levensduur van ca. 10.000 bedrijfsuren. Na afloop van de theoretische levensduur is een defect aan de koelmiddel-pomp mogelijk. Om een langere werkonderbreking te voorkomen, moet het vervangen van de pomp na ca. 10.000 bedrijfsuren worden ingepland.

Informatie over het koelmiddel

VOORZICHTIG!

Gevaar door het gebruik van ontoelaatbare koelmiddelen.

Kan ernstige schade aan eigendommen veroorzaken.

- ▶ Alleen het koelmiddel gebruiken dat verkrijgbaar is bij de fabrikant.
- ▶ Verschillende koelmiddelen niet mengen.
- ▶ Bij het verversen van het koelmiddel moet al het koelmiddel worden vervangen.
- ▶ Gebruik bij het overschakelen van koelmiddel op basis van ethanol naar FCL 10-koelmiddel de Change Kit FCL10 en volg de instructies op.

Informatie over lekkages

De asafdichtingsoppervlakken binnen de koelmiddelpomp worden door het koelmiddel gesmeerd, zodat altijd sprake is van een bepaalde lekkagestroom. Een geringe lekkagestroom is toelaatbaar.

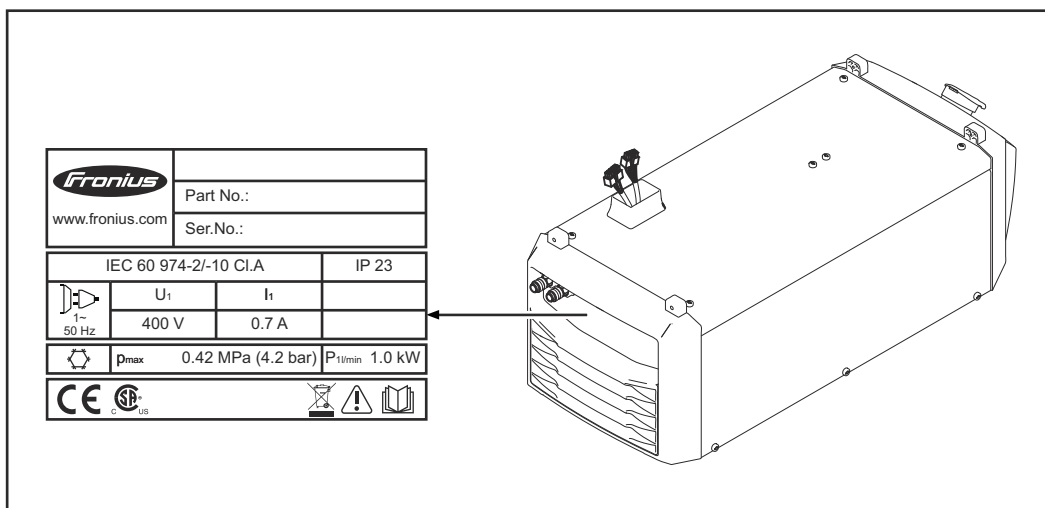
Na het eerste gebruik of bij hernieuwd gebruik na een langere stilstand heeft de koelmiddelpomp een zekere opstarttijd nodig. Tijdens deze opstarttijd kan een verhoogde lekkagestroom optreden. Na de opstarttijd zakt de lekkagestroom normaal gesproken weer naar een laag niveau. Is dit niet het geval, dan dient u de servicedienst te verwittigen.

Algemeen

Naar aanleiding van firmware-updates kunnen functies op uw apparaat beschikbaar zijn die in deze gebruiksaanwijzing niet zijn beschreven (of omgekeerd). Bovendien kunnen enkele afbeeldingen in geringe mate afwijken van de bedieningselementen op uw apparaat. De werking van deze bedieningselementen is echter gelijk.

Waarschuwingen op het apparaat

Het koelapparaat is voorzien van veiligheidssymbolen en een kenplaatje. Het typeplaatje en de veiligheidssymbolen mogen noch worden verwijderd noch worden overgeschilderd. De symbolen waarschuwen tegen verkeerde bediening die kan resulteren in ernstig letsel en ernstige schade aan eigendommen.





Lassen is gevaarlijk. Voor een goede werking van het apparaat moet aan de volgende basisvoorwaarden worden voldaan:

- Voldoende kwalificatie voor het lassen
- Geschikte beschermende uitrusting
- Onbevoegde personen uit de buurt van het koelapparaat en het lasproces houden



Gebruik de beschreven functies pas nadat de volgende documenten volledig zijn gelezen en begrepen:

- dit document
- alle documenten van de systeemcomponenten, in het bijzonder de veiligheidsvoorschriften



Geef afgedankte apparaten niet met het huisvuil mee, maar voer deze volgens de geldende veiligheidsvoorschriften af.



Opties

Algemeen

De hierna vermelde opties zijn voor alle varianten van het koelapparaat leverbaar.

Koelmiddeltemperatuurcontrole en doorstromingscontrole

De koelmiddeltemperatuurcontrole en de doorstromingscontrole maken deel uit van een inbouwset en kunnen alleen tegelijkertijd worden besteld.

Koelmiddeltemperatuurcontrole

Tijdens het lassen bewaakt een temperatuursensor de temperatuur van het terugstromende koelmiddel.

Werkwijze:

- Als de temperatuur van het koelmiddel hoger wordt dan 70 °C (158 °F):
 - wordt op de draadaanvoerunit of de stroombron de servicecode "hot I H2O" weergegeven
 - onderbreekt de temperatuursensor de lasstroom
 - blijft het koelapparaat actief
 - Als de temperatuur van het koelmiddel is gedaald tot 65 °C (149 °F), geeft de temperatuursensor de lasstroom weer vrij
-

Doorstromingscontrole

Tijdens het lassen bewaakt een doorstromingssensor de doorstroming van het koelmiddel.

Werkwijze:

- Als de doorstroming van het koelmiddel lager wordt dan 0,7 l/min (0,18 gal./min [US]):
 - wordt op de draadaanvoerunit of de stroombron de servicecode "no I H2O" weergegeven
 - onderbreekt de doorstromingscontrole de lasstroom
 - wordt het koelapparaat uitgeschakeld
-

Koelmiddelfilter

Het koelmiddelfilter is voorzien van een CrNi-zeef en dient voor het filteren van koelmiddelverontreinigingen vanaf een grootte van 150 micrometer. Op deze wijze is gewaarborgd dat geen grove verontreinigingen in het koelcircuit komen. Het koelmiddelfilter wordt op de aansluiting van de koelmiddelretour van het koelapparaat gemonteerd.

Koelmiddelaansluitingen aan de voorzijde

De koelmiddelaansluitingen aan de voorzijde maken het mogelijk om het koelapparaat te gebruiken in combinatie met stroombronnen die beschikken over een geïntegreerde draaandrijving (compacte stroombronnen).

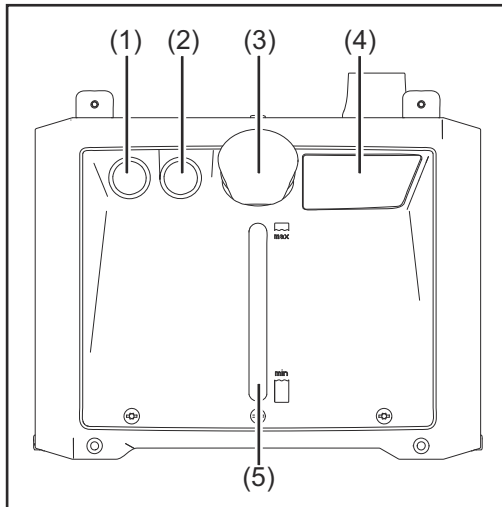
Filtermontage / Koelmiddelaansluitingen Duo

De set breidt het koelapparaat met twee aanvullende koelmiddelaansluitingen uit. Hierdoor kan het koelmiddelfilter beschermd op de achterkant worden gemonteerd, waarbij de lasbrander zoals gewoonlijk op de voorkant aangesloten blijft (compacte stroombronnen).

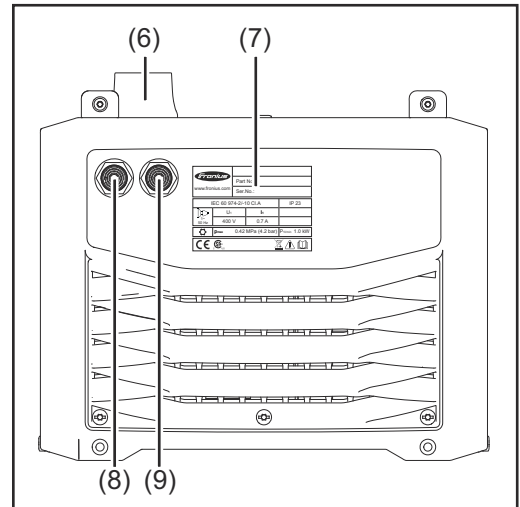
Aansluitingen en mechanische componenten

Aansluitingen en mechanische componenten

Aansluitingen en mechanische componenten



Voorzijde koelapparaat



Achterzijde koelapparaat

- (1) Blinde afdekking**
 - als de optionele koelmiddelaansluitingen aan de voorzijde zijn ingebouwd, dan aansluiting koelmiddeltoevoer (blauw)
- (2) Blinde afdekking**
 - als de optionele koelmiddelaansluitingen aan de voorzijde zijn ingebouwd, dan aansluiting koelmiddel terugloop (rood)
- (3) Afsluitkap voor koelmiddelreservoir**
- (4) Instructies voor onderhoud en bediening**
- (5) Kijkvenster koelmiddel**
- (6) Aansluitstekker stroombron**
- (7) Typeplaatje**
- (8) Aansluiting koelmiddel terugloop (rood)**
 - als de optionele koelmiddelaansluitingen aan de voorzijde zijn ingebouwd, dan blinde afdekki
- (9) Aansluiting koelmiddeltoevoer (blauw)**
 - als de optionele koelmiddelaansluitingen aan de voorzijde zijn ingebouwd, dan blinde afdekki

Installatie en ingebruikneming

Voor installatie en ingebruikneming

Veiligheid

GEVAAR!

Gevaar door verkeerde bediening en verkeerd uitgevoerde werkzaamheden.

Dit kan ernstig letsel of schade aan eigendommen veroorzaken.

- ▶ Alle werkzaamheden en functies die in dit document worden beschreven, mogen uitsluitend door geschoold personeel worden uitgevoerd.
- ▶ U dient dit document volledig te lezen en te begrijpen.
- ▶ Alle gebruiksaanwijzingen van de systeemcomponenten, in het bijzonder de veiligheidsvoorschriften, moeten gelezen en begrepen worden.

Vereisten aan de installatielocatie

GEVAAR!

Gevaar door omvallende of naar beneden vallende apparaten.

Dit kan ernstig letsel of schade aan eigendommen veroorzaken

- ▶ Alle systeemcomponenten moeten stevig op een vlakke en stevige ondergrond worden geplaatst.

GEVAAR!

Gevaar door elektrische stroom.

Een elektrische schok kan dodelijk zijn.

- ▶ Zorg ervoor dat het koelapparaat voldoende geïsoleerd is.
- ▶ Altijd controleren of er tussen de bodemplaat van het koelapparaat en de grond geen elektrische verbinding aanwezig is.
- ▶ Alvorens het koelapparaat te monteren, eerst alle elektrisch geleidende delen tussen de bodemplaat van het koelapparaat en de grond verwijderen.

Het apparaat is getest conform beschermingsklasse IP 23. Dit betekent:

- bescherming tegen het binnendringen van vaste vreemde lichamen groter dan Ø 12,5 mm (49 in.)
- bescherming tegen sproeiwater tot een hoek van 60° ten opzichte van de verticale positie

Koellucht

De installatie moet zo worden opgesteld dat de koellucht ongehinderd door de luchtspleten van de zijdelen kan stromen. Er moet altijd een vrije ruimte van 0,5 m (1 ft. 7,69 in.) rondom het apparaat worden aangehouden.

VOORZICHTIG!

Risico door te weinig aanvoer van koellucht.

Kan ernstige schade aan eigendommen veroorzaken.

- ▶ De luchtinstroom- en uitstroomopeningen mogen in geen geval zijn bedekt, ook niet deels.

Stof

Let erop dat neerdalende metaaldeeltjes niet rechtstreeks door de ventilator in de installatie worden gezogen (bijv. bij slijpwerkzaamheden).

Gebruik in de buitenlucht

Het apparaat kan overeenkomstig beschermingsklasse IP23 buiten worden opgesteld en gebruikt. Vermijd directe vochtinwerking (bijvoorbeeld door regen).

Informatie over het koelmiddel

Het koelapparaat wordt in lege toestand geleverd.

Gebruik voor het vullen van het koelapparaat alleen het originele koelmiddel van de fabrikant (Cooling Liquid FCL 10/20 of koelvloeistof voor toortsen). Andere koelmiddelen zijn niet geschikt wegens hun elektrische geleidbaarheid en ontoereikende materiaal-comptabiliteit.

Garantiebepalingen voor de koelmiddelpomp

De koelmiddelpomp mag alleen in combinatie met het originele koelmiddel van de fabrikant worden gebruikt. Een (ook slechts kortstondige) droogloop van de koelmiddelpomp is niet toelaatbaar en leidt tot een storing van de koelmiddelpomp. In dergelijke gevallen is elke aanspraak op garantie uitgesloten.

Gebruik overeenkomstig de bedoeling

Het apparaat is uitsluitend bedoeld voor gebruik in combinatie met systeemcomponenten van Fronius.

Het apparaat is alleen bestemd voor gebruik overeenkomstig de bedoeling.

Ieder ander of afwijkend gebruik geldt als gebruik niet overeenkomstig de bedoeling. Voor hieruit voortvloeiende schade, evenals voor gebrekkige of onjuiste resultaten aanvaardt de fabrikant geen aansprakelijkheid.

Tot gebruik overeenkomstig de bedoeling behoort ook:

- het volledig lezen van deze bedieningshandleiding;
- het volgen van alle instructies en veiligheidsvoorschriften in deze bedieningshandleiding;
- het tijdig uitvoeren van inspectie- en onderhoudswerkzaamheden.

Het apparaat is ontworpen voor gebruik in industrie- en productieomgevingen. De fabrikant is niet verantwoordelijk voor schade die ontstaat door gebruik in woonomgevingen.

Koelapparaat op laskar monteren

Algemeen

Om de mobiliteit van het volledige lassyteem, inclusief koelapparaat, te verhogen, kan het lassyteem op een laskar worden opgebouwd.

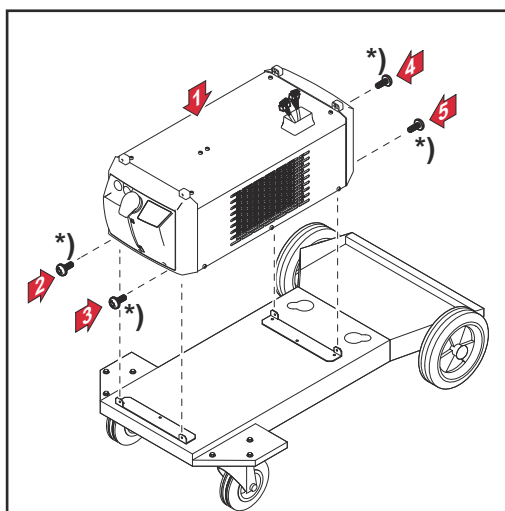
⚠ VOORZICHTIG!

Risico door verkeerd uitgevoerde werkzaamheden.

Kan ernstige schade aan eigendommen veroorzaken

- ▶ Als het lasapparaat niet met een autotrafo is uitgerust, moet het koelapparaat altijd helemaal onderop worden gemonteerd.

Koelapparaat op laskar monteren



*) Leveringsomvang TU Car 4 Pro

Koelapparaat met stroombron verbinden

Veiligheid

GEVAAR!

Gevaar door elektrische stroom.

Een elektrische schok kan dodelijk zijn.

- ▶ Voor aanvang van hieronder beschreven werkzaamheden:
- ▶ Zet de netschakelaar voor de stroombron in stand - O -.
- ▶ Koppel stroombron van het stroomnetwerk los.
- ▶ Zorg ervoor dat de stroombron van het stroomnetwerk is losgekoppeld tot alle werkzaamheden zijn voltooid.
- ▶ Na het openen van het apparaat met behulp van een geschikte meter vaststellen dat elektrisch geladen onderdelen (bijv. condensatoren) zijn ontladen.

GEVAAR!

Gevaar door ontoereikende verbinding van de aardedraad.

Dit kan ernstig letsel of schade aan eigendommen veroorzaken.

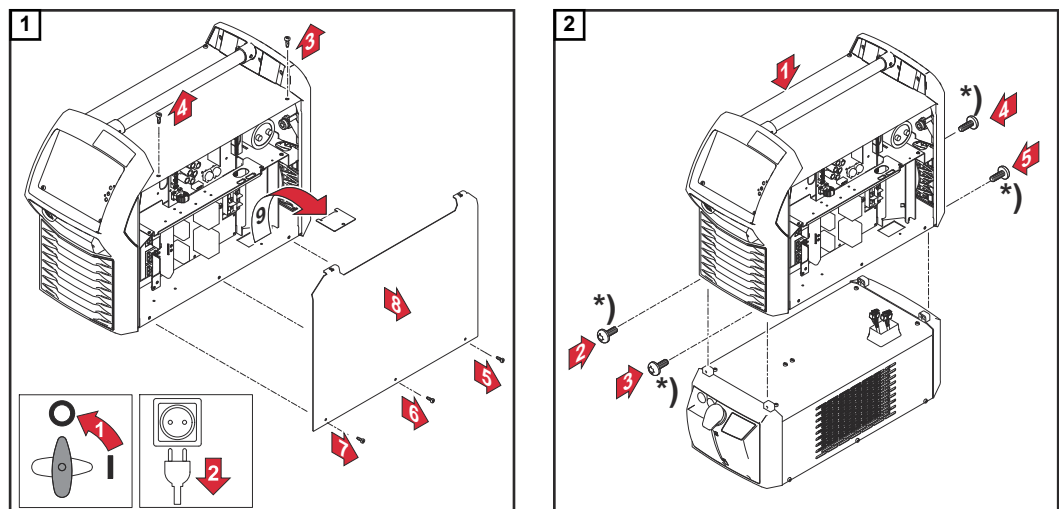
- ▶ De schroeven van de behuizing vormen een geschikte randaardeverbinding voor het aarden van de behuizing en mogen in geen geval door andere schroeven zonder betrouwbare aardedraad worden vervangen.

Koelapparaat met stroombron verbinden

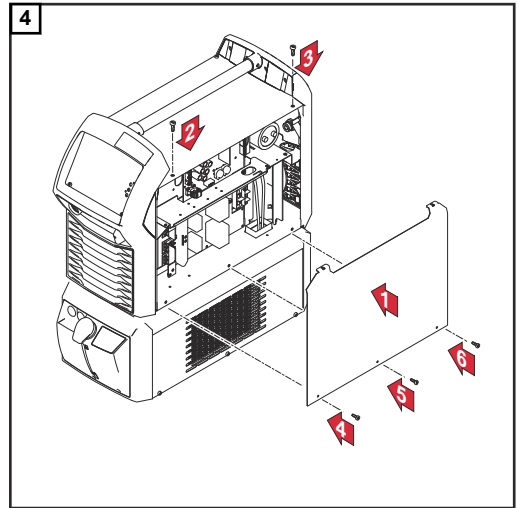
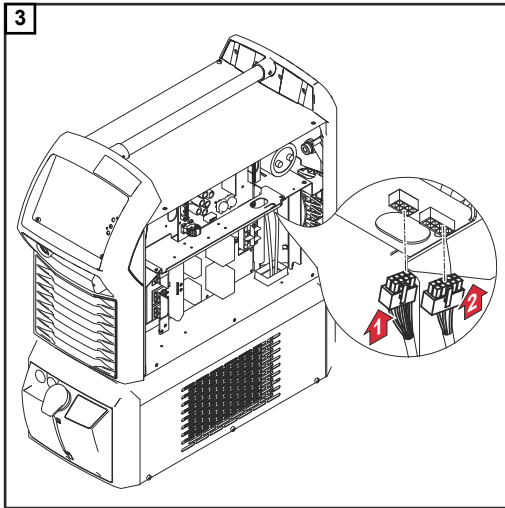
VOORZICHTIG!

Gevaar van kortsluiting door geknikte of beschadigde kabel.

Bij het opzetten van de stroombron op het koelapparaat erop letten dat de kabels niet worden geknikt.



*) Leveringsomvang koelapparaat



Koelmiddelleidingen op het koelapparaat aansluiten

Veiligheid

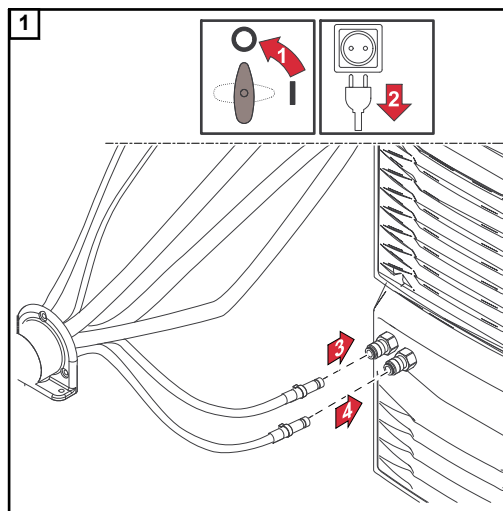
GEVAAR!

Gevaar door elektrische stroom.

Een elektrische schok kan dodelijk zijn.

- ▶ Netschakelaar voor de stroombron in stand - O - zetten
- ▶ Stroombron van het elektriciteitsnet loskoppelen
- ▶ Ervoor zorgen dat de stroombron tot het beëindigen van alle werkzaamheden van het elektriciteitsnet losgekoppeld is

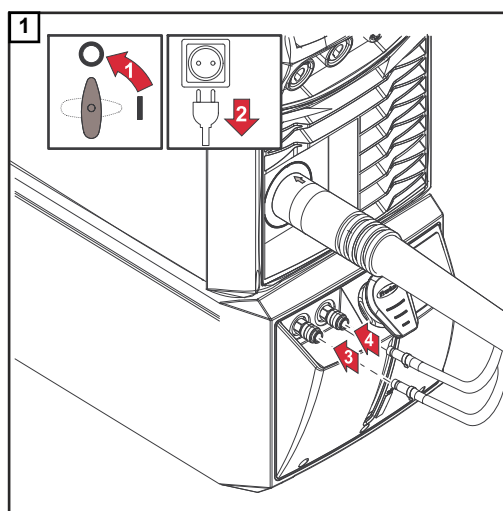
Koelmiddelleidingen uit leidingenpakket op koelapparaat aansluiten



OPMERKING!

De koelmiddelleidingen in overeenstemming met de kleurmarkering op de koelmiddeltoevoer- en koelmiddelterugloopaansluiting op het koelapparaat aansluiten.

Koelmiddelleidingen vanuit de lasbrander op het koelapparaat aansluiten



OPMERKING!

De koelmiddelleidingen in overeenstemming met de kleurmarkering op de koelmiddeltoevoer- en koelmiddel terugloopaansluiting op het koelapparaat aansluiten.

Koelapparaat vullen en in gebruik nemen

Kühlgerät befüllen

WARNUNG!

Gefahr durch elektrischen Strom.

Ein elektrischer Schlag kann tödlich sein.

- ▶ Netzschalter der Stromquelle in Stellung - O - schalten.
- ▶ Stromquelle vom Netz trennen.
- ▶ Sicherstellen, dass die Stromquelle bis zum Abschluss aller Arbeiten vom Netz getrennt bleibt.

VORSICHT!

Risiko durch Kühlmittel-Austritt

Schwerwiegende Sachschäden können die Folge sein.

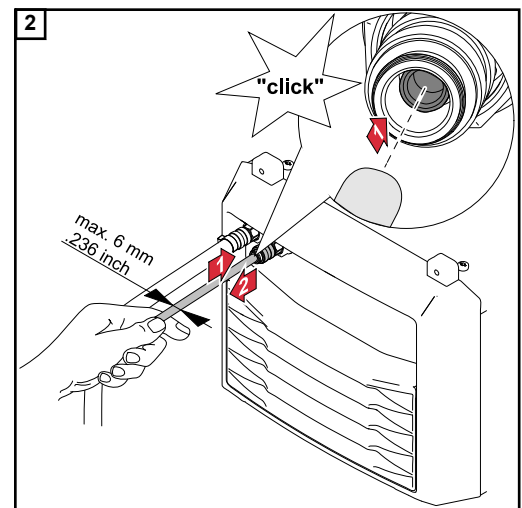
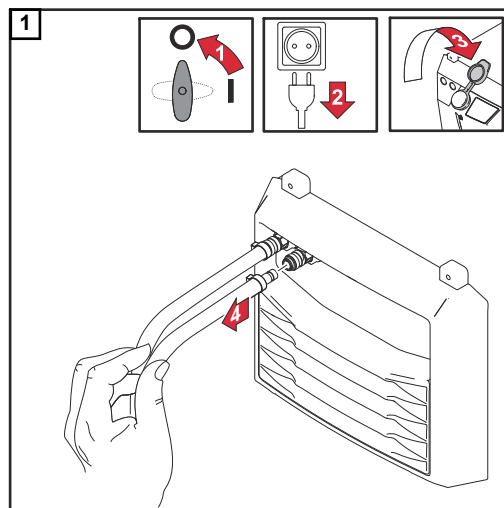
- ▶ Wenn Kühlmittel an die Außenseite des Kühlgerätes gelangt, dieses sofort entfernen.
- ▶ Sicherstellen, dass kein Kühlmittel in den Geräteinnenraum gelangt.

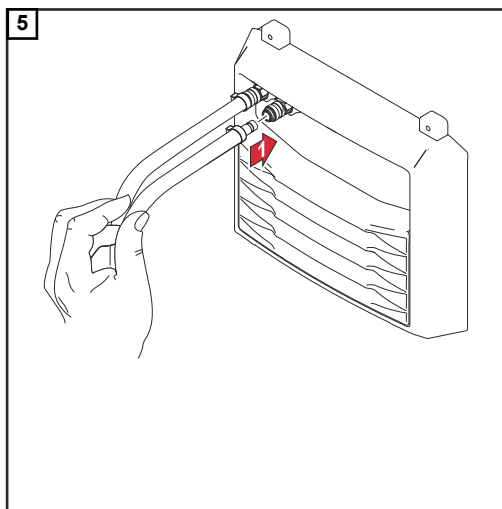
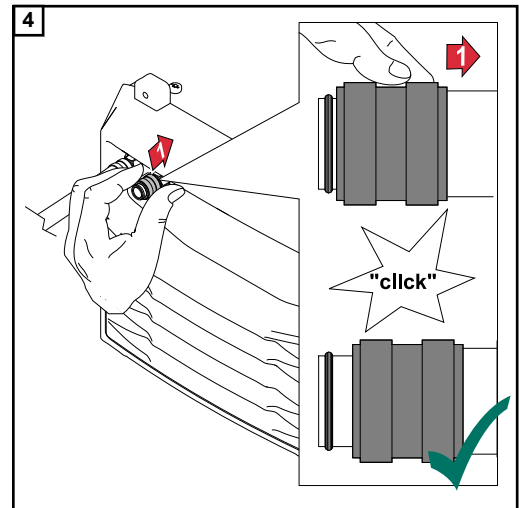
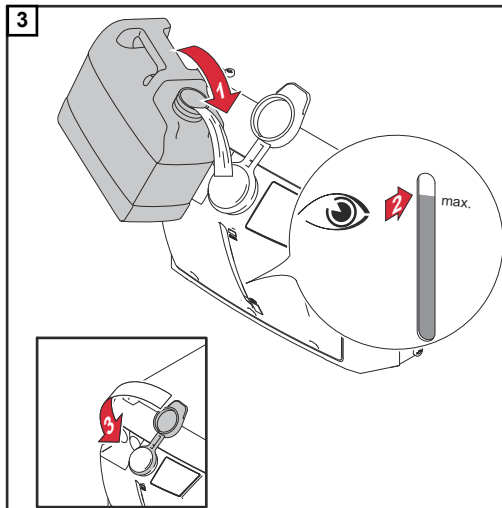
VORSICHT!

Risiko durch fehlerhaft durchgeführte Arbeiten

Schwerwiegende Sachschäden können die Folge sein.

- ▶ Befinden sich die Kühlmittel-Anschlüsse an der Vorderseite des Kühlgerätes, die nachfolgenden Arbeiten wie dargestellt durchführen - jedoch am vorderen Anschluss Kühlmittel-Vorlauf (blau).





Koelapparaat in gebruik nemen

OPMERKING!

Iedere keer voor inbedrijfname van koelapparaat controleren of er voldoende koelmiddel in het koelapparaat aanwezig is en dat het koelmiddel niet verontreinigd is.

OPMERKING!

Tijdens de laswerkzaamheid de doorstroming van koelmiddel met regelmatige tussenpozen controleren.

In het koelmiddelreservoir moet een probleemloze terugstroming te zien zijn.

De stroomvoorziening van het koelapparaat komt via de stroombron tot stand. Als de netschakelaar van de stroombron in stand - I - is geschakeld, begint ook het koelapparaat te werken.

Optie koelmiddelfilter monteren

Veiligheid

GEVAAR!

Gevaar door elektrische stroom.

Een elektrische schok kan dodelijk zijn.

- ▶ Netschakelaar voor de stroombron in stand - O - zetten.
- ▶ Stroombron van het elektriciteitsnet loskoppelen
- ▶ Ervoor zorgen dat de stroombron tot het beëindigen van alle werkzaamheden van het elektriciteitsnet losgekoppeld is

VOORZICHTIG!

Gevaar door heet koelmiddel.

Dit kan ernstige brandwonden veroorzaken.

- ▶ De hieronder beschreven werkzaamheden alleen uitvoeren als het koelmiddel afgekoeld is.

Optie koelmiddel- filter monteren

OPMERKING!

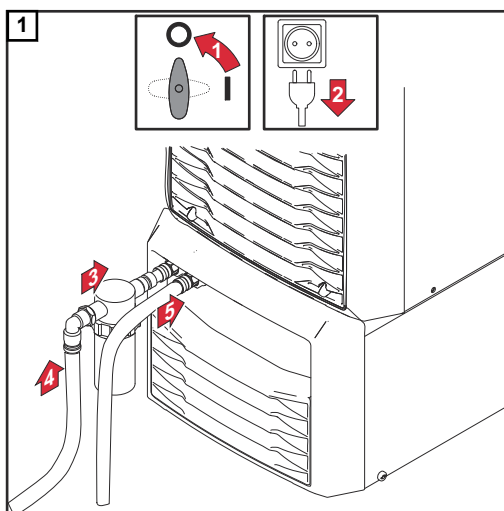
Controleer of geen koelmiddel in het inwendige van het apparaat komt.

- ▶ Mocht koelmiddel op de buitenzijde van het apparaat terechtkomen, dit onmiddellijk verwijderen.

OPMERKING!

Als de koelmiddelaansluitingen zich aan de voorzijde van het koelapparaat bevinden, monteert u het koelmiddelfilter op dezelfde wijze.

- ▶ Koelmiddelfilter op de aansluiting koelmiddelterugloop (rood) aan de voorzijde van het koelapparaat aansluiten.



Storingsdiagnose en storingen opheffen

Storingsdiagnose en storingen opheffen

Veiligheid

GEVAAR!

Gevaar door verkeerd uitgevoerde werkzaamheden.

Dit kan ernstig letsel of schade aan eigendommen veroorzaken

- ▶ Alle hieronder beschreven werkzaamheden mogen uitsluitend door geschoold personeel worden uitgevoerd.
- ▶ U dient dit document volledig te lezen en te begrijpen.
- ▶ Alle gebruiksaanwijzingen van de systeemcomponenten, in het bijzonder de veiligheidsvoorschriften, moeten gelezen en begrepen worden.

GEVAAR!

Gevaar door elektrische stroom.

Een elektrische schok kan dodelijk zijn.

- ▶ Zet de netschakelaar voor de stroombron in stand - O -.
- ▶ Koppel stroombron van het stroomnetwerk los.
- ▶ Zorg ervoor dat de stroombron van het stroomnetwerk is losgekoppeld tot alle werkzaamheden zijn voltooid.
- ▶ Stel na het openen van het apparaat met behulp van een geschikte meter vast dat elektrisch geladen onderdelen (bijv. condensatoren) zijn ontladen.

GEVAAR!

Gevaar door ontoereikende randaardeverbindingen.

Dit kan ernstig letsel of schade aan eigendommen veroorzaken.

- ▶ De schroeven van de behuizing vormen een geschikte randaardeverbinding voor het aarden van de behuizing en mogen in geen geval door andere schroeven zonder betrouwbare aardendraad worden vervangen.

VOORZICHTIG!

Gevaar door heet koelmiddel.

Dit kan ernstige brandwonden veroorzaken.

- ▶ De hieronder beschreven werkzaamheden alleen uitvoeren als het koelmiddel afgekoeld is.

VOORZICHTIG!

Risico door uitstroom van koelmiddel.

Kan ernstige schade aan eigendommen veroorzaken.

- ▶ Controleren of geen koelmiddel in het inwendige van het apparaat komt.
- ▶ Mocht koelmiddel op de buitenzijde van het apparaat terechtkomen, dit onmiddellijk verwijderen.

Storingsdiagnose en storingen opheffen

Noteer het serienummer en de configuratie van het apparaat en neem met een gedetailleerde foutbeschrijving contact op met de servicedienst als

- er storingen optreden die hieronder niet zijn vermeld
- met de voorgestelde remedie de storing niet wordt verholpen

Te weinig of geen doorstroming van het koelmiddel

Oorzaak: Stand koelmiddel te laag

Remedie: Koelmiddel bijvullen

Oorzaak: Vernauwing of vreemde voorwerpen in koelkringloop

Remedie: Vernauwing of vreemde voorwerpen verwijderen

Oorzaak: Koelmiddel vervuild

Remedie: Koelmiddel verversen

Oorzaak: Koelmiddelfilter (optie) bij aansluiting koelmiddel terugloop verstopt

Remedie: Koelmiddelfilter reinigen / filterelement vervangen

Oorzaak: Koelmiddelpomp zit vast

Remedie: As van de koelmiddelpomp aandraaien (zie het gedeelte "As van de koelmiddelpomp aandraaien" in de bedieningshandleiding). Als de as van de koelmiddelpomp niet kan worden aangedraaid, contact opnemen met de servicedienst

Oorzaak: Koelmiddelpomp defect

Remedie: Contact opnemen met de servicedienst

Koelmiddelpomp werkt niet na het aandraaien van de as van de koelmiddelpomp

Oorzaak: Temperatuurschakelaar van koelmiddelpomp is geactiveerd

Remedie: Afkoelfase van koelmiddelpomp afwachten (2 - 3 minuten)

Te laag koelvermogen

Oorzaak: Koeler vuil

Remedie: Koeler met droge perslucht uitblazen

Oorzaak: Ventilator defect

Remedie: Contact opnemen met de servicedienst

Oorzaak: Koelmiddelpomp defect

Remedie: Contact opnemen met de servicedienst

Akoestisch hoog looplawaai

Oorzaak: Stand koelmiddel te laag

Remedie: Koelmiddel bijvullen

Oorzaak: Koelmiddelpomp defect

Remedie: Contact opnemen met de servicedienst

Lasbrander wordt zeer heet

Oorzaak: Koelapparaat te zwak gedimensioneerd

Remedie: Rekening houden met inschakelduur en belastingsgrenzen

Oorzaak: Lasbrander te zwak gedimensioneerd

Remedie: Rekening houden met inschakelduur en belastingsgrenzen

Oorzaak: Doorstroming koelmiddel te laag

Remedie: Het koelmiddelniveau controleren. Indien nodig koelmiddel bijvullen. Koelmiddel controleren op verontreiniging. Indien nodig het koelmiddel versen

Oorzaak: Doorstroming koelmiddel te laag

Remedie: Koelmiddelpomp zit vast: As van de koelmiddelpomp aandraaien (zie het gedeelte "As van de koelmiddelpomp aandraaien" in de bedieningshandleiding). Als de as van de koelmiddelpomp niet kan worden aangedraaid, contact opnemen met de servicedienst

Weergegeven servicecodes**OPMERKING!**

Afhankelijk van het lassyteem worden servicecodes weergegeven op de stroombron of op de draadaanvoerunit.

hot | H2O

Optionele temperatuurcontrole koelmiddel in koelapparaat schakelt in.

Oorzaak: Temperatuur koelmiddel te hoog

Remedie: Afkoelfase afwachten, tot "hot | H2O" niet meer wordt weergegeven. Bij gebruik van ROB 5000 of veldbuskoppeling voor robotbesturing: Na het verhelpen van de fout en vóór het voortzetten van het lassen het signaal "Source error reset" (Bronstoring opheffen) instellen.

no | H2O

Optionele flowcontrole koelmiddel in koelapparaat schakelt in.

Oorzaak: Fout in doorstroming koelmiddel

Remedie: Het koelmiddelniveau controleren. Indien nodig koelmiddel bijvullen. Koelmiddel controleren op verontreiniging. Indien nodig het koelmiddel versen

Oorzaak: Koelmiddelfilter (optie) bij aansluiting koelmiddel terugloop verstopt

Remedie: Koelmiddelfilter reinigen / filterelement vervangen

As koelmiddelpomp aandraaien

Veiligheid

GEVAAR!

Gevaar door onjuist uitgevoerde werkzaamheden.

Dit kan ernstig letsel of schade aan eigendommen veroorzaken.

- ▶ Alle hieronder beschreven werkzaamheden mogen uitsluitend door geschoold personeel worden uitgevoerd.
- ▶ U dient dit document volledig te lezen en te begrijpen.
- ▶ Alle gebruiksaanwijzingen van de systeemcomponenten, in het bijzonder de veiligheidsvoorschriften, moeten gelezen en begrepen worden.

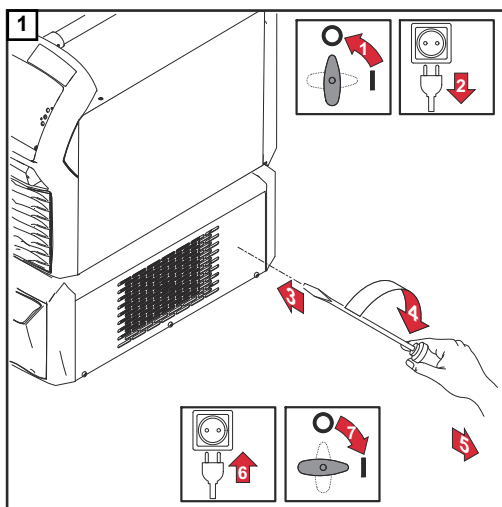
GEVAAR!

Gevaar door elektrische stroom.

Een elektrische schok kan dodelijk zijn.

- ▶ Zet de netschakelaar voor de stroombron in stand - O -.
- ▶ Koppel stroombron van het stroomnetwerk los.
- ▶ Zorg ervoor dat de stroombron van het stroomnetwerk is losgekoppeld tot alle werkzaamheden zijn voltooid.

As koelmiddelpomp aandraaien



Verzorging, onderhoud en recycling

Veiligheid

GEVAAR!

Gevaar door verkeerd uitgevoerde werkzaamheden.

Alle hieronder beschreven werkzaamheden mogen uitsluitend door geschoold personeel worden uitgevoerd.

- ▶ U dient dit document volledig te lezen en te begrijpen.
- ▶ Alle gebruiksaanwijzingen van de systeemcomponenten, in het bijzonder de veiligheidsvoorschriften, moeten gelezen en begrepen worden.

GEVAAR!

Gevaar door elektrische stroom.

Een elektrische schok kan dodelijk zijn.

- ▶ Zet de netschakelaar voor de stroombron in stand - O -.
- ▶ Koppel stroombron van het stroomnetwerk los.
- ▶ Zorg ervoor dat de stroombron van het stroomnetwerk is losgekoppeld tot alle werkzaamheden zijn voltooid.
- ▶ Stel na het openen van het apparaat met behulp van een geschikte meter vast dat elektrisch geladen onderdelen (bijv. condensatoren) zijn ontladen.

GEVAAR!

Gevaar door ontoereikende randaardeverbinding.

Dit kan ernstig letsel of schade aan eigendommen veroorzaken.

- ▶ De schroeven van de behuizing vormen een geschikte randaardeverbinding voor het aarden van de behuizing en mogen in geen geval door andere schroeven zonder betrouwbare aardedraad worden vervangen.

VOORZICHTIG!

Gevaar door heet koelmiddel.

Dit kan ernstige brandwonden veroorzaken.

- ▶ De hieronder beschreven werkzaamheden alleen uitvoeren als het koelmiddel afgekoeld is.

VOORZICHTIG!

Risico door uitstroom van koelmiddel.

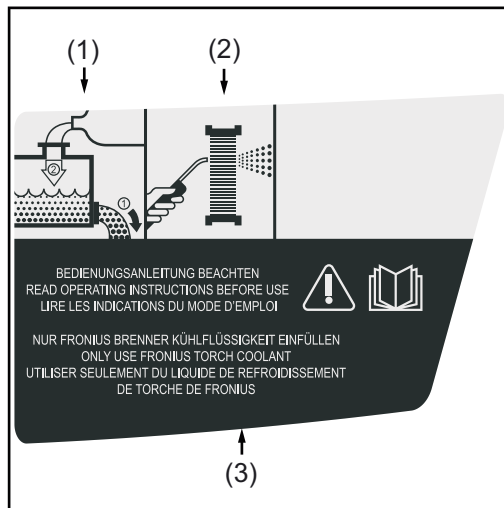
Kan ernstige schade aan eigendommen veroorzaken.

- ▶ Controleren of geen koelmiddel in het inwendige van het apparaat komt.
- ▶ Mocht koelmiddel op de buitenzijde van het apparaat terechtkomen, dit onmiddellijk verwijderen.

Algemeen

Het apparaat heeft onder normale bedrijfsomstandigheden slechts minimale verzorging en onderhoud nodig. Enkele punten verdienen echter absoluut aandacht, om het lassyteem jarenlang gebruiksklaar te houden.

Symbolen voor verzorging en onderhoud van het koelapparaat



- (1) Koelmiddel verversen
- (2) Koeler uitblazen
- (3) Bedieningshandleiding lezen

De bijbehorende onderhoudsintervallen en onderhoudswerkzaamheden worden op de volgende pagina's gedetailleerd beschreven.

Onderhoudsintervallen, Onderhoudswerkzaamheden

Bij elke ingebruikname

VOORZICHTIG!

Risico door inbedrijfstelling zonder koelmiddel.

Kan ernstige schade aan eigendommen veroorzaken.

- ▶ Als watergekoelde systeemcomponenten zonder koelmiddel in gebruik worden genomen, leidt dit meestal tot een defect in de betreffende systeemcomponenten. De fabrikant is niet aansprakelijk voor hieruit voortvloeiende schade en elke aanspraak op garantie vervalt.

- Zorg ervoor dat het slangenpakket, de lasbrander en de massaverbinding onbeschadigd zijn
- Controleer of er een vrije ruimte van 0,5 m (1 ft. 7,69 inch) om het apparaat aanwezig is, zodat de koellucht ongehinderd kan toestromen en wegvloeien
- Controleer of de schroefverbindingen tussen alle systeemcomponenten vastgedraaid zijn
- Controleer of alle koelmiddelaansluitingen van het lassyteem dicht zijn
- Omvang van de koelmiddel terugloop in de koelmiddelhouder controleren
 - Als er geen koelmiddel terugloopt, moet u de oorzaak zoeken en het probleem verhelpen

Eenmaal per week

- Het koelmiddelniveau controleren. Als het koelmiddelniveau onder de markering 'min' staat, moet u koelmiddel bijvullen
- De zuiverheid van het koelmiddel controleren. Indien nodig het koelmiddel verversen

VOORZICHTIG!

Risico door ontoelaatbare koelmiddelen.

Kan ernstige schade aan eigendommen veroorzaken.

- ▶ Gebruik voor het vullen van het koelapparaat alleen het originele koelmiddel van de fabrikant (Cooling Liquid FCL 10/20 of koelvloeistof voor toortsen).
- ▶ Andere koelmiddelen zijn niet geschikt wegens hun elektrische geleidbaarheid en ontoereikende materiaalcomptabiliteit.

Elke 2 maanden

- Indien aanwezig: Koelmiddelfilter op vervuiling controleren en indien nodig reinigen

Elke 6 maanden

- Koeler uitblazen

Bij een 3-ploegdienst elke 6 maanden met koelmiddel op basis van ethanol

- Koeler uitblazen
- Koelmiddel verversen

Bij een 1-ploegdienst elke 12 maanden met koelmiddel op basis van ethanol

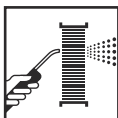
- Koelmiddel op basis van ethanol verversen

Bij een 3-ploegdienst elke 12 maanden met koelmiddel FCL 10/20

- Koelmiddel verversen

Bij een 1-ploegdienst elke 24 maanden met koelmiddel FCL 10/20

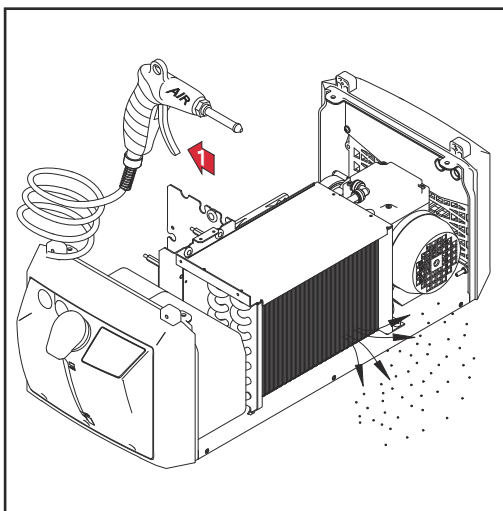
- Koelmiddel verversen

Koeler uitblazen**⚠️ VOORZICHTIG!****Risico door uitblazen van de koeler.**

Dit kan leiden tot schade aan de elektronische onderdelen.

- ▶ In elk geval de aanwijzingen in het hoofdstuk "Veiligheid" aan het begin van het hoofdstuk "Verzorging, onderhoud en afdanken" opvolgen.
- ▶ Elektronische onderdelen niet van korte afstand schoonblazen.

Voor een betere weergave is het koelapparaat in de volgende afbeelding zonder stroombron afgebeeld. Voor het uitblazen van de koeler kan de stroombron op het koelapparaat blijven.



- De zijdelen van het apparaat demonteren en de koeler reinigen

Bij grote stofproductie:

- zijstukken van het apparaat demonteren en de binnenkant van het apparaat met droge, gereduceerde perslucht schoonblazen.

Koelmiddel verversen**Koelmiddel verversen:**

⚠ VOORZICHTIG!

Gevaar van materiële schade en lichamelijk letsel door lasstroom en het onbedoeld ontsteken van een lasboog.

Voordat u werkzaamheden uitvoert:

- ▶ de massaverbinding tussen het lassyteem en het werkstuk losmaken
- ▶ de draadelektrode uit de gebruikte lasbrander halen
- ▶ de draadspoel of korfspoel uit de stroombron of de draadaanvoerunit (afhankelijk van het systeem) verwijderen

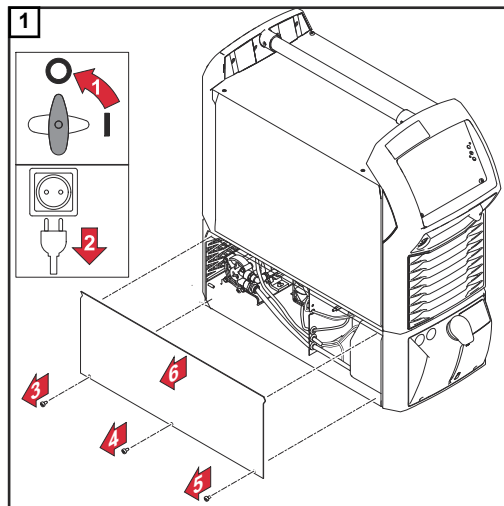
OPMERKING!

Koelmiddelen mogen niet door het riool worden gespoeld.

Voer koelmiddelen altijd af volgens de nationale en regionale regelgeving.

OPMERKING!

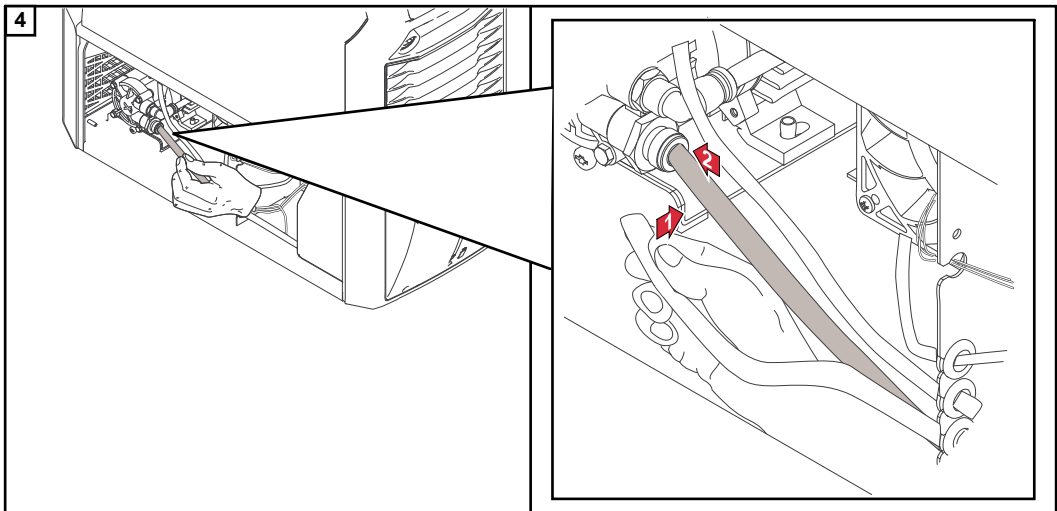
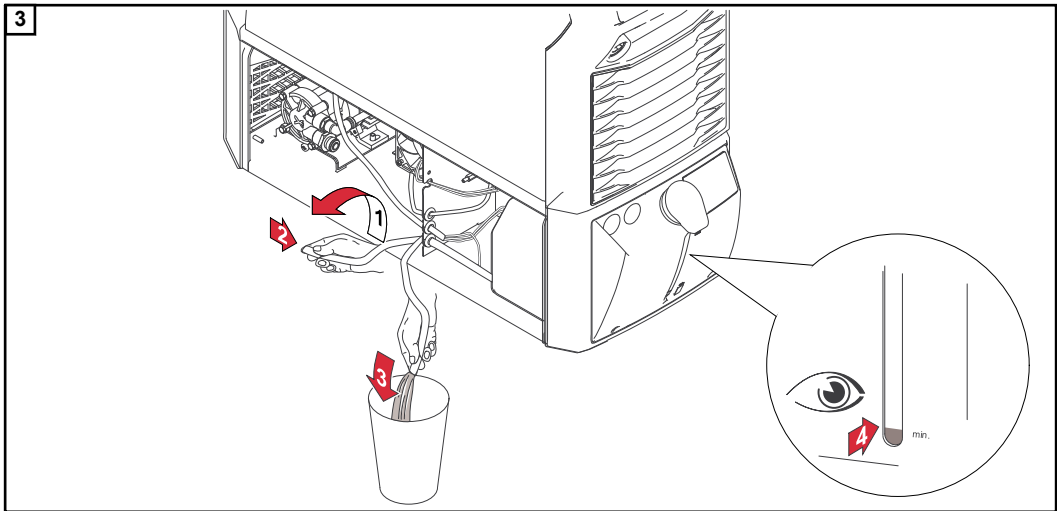
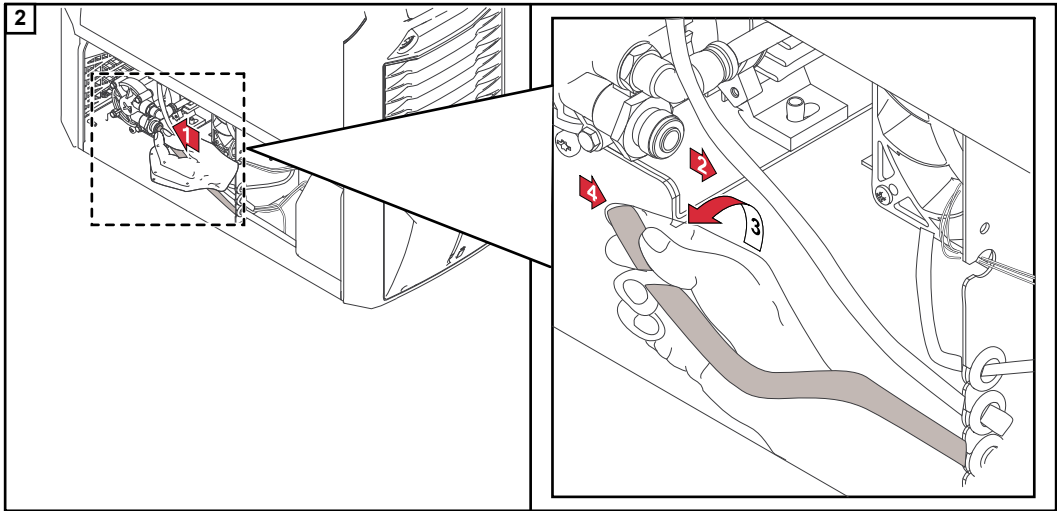
Voor het bijvullen van koelapparaten alleen het originele koelmiddel van de fabrikant gebruiken.



OPMERKING!

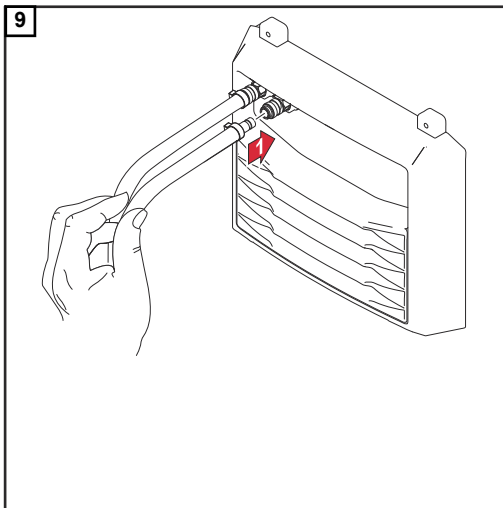
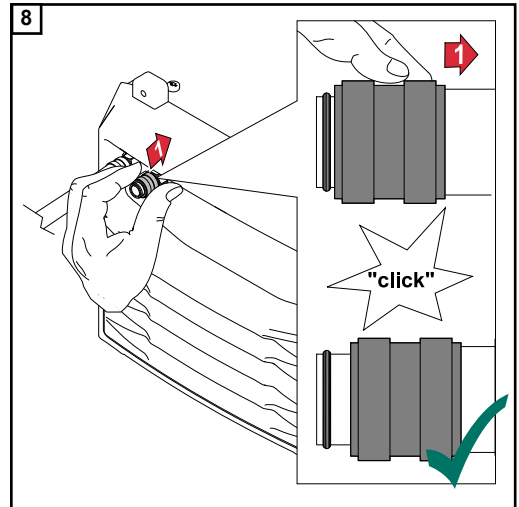
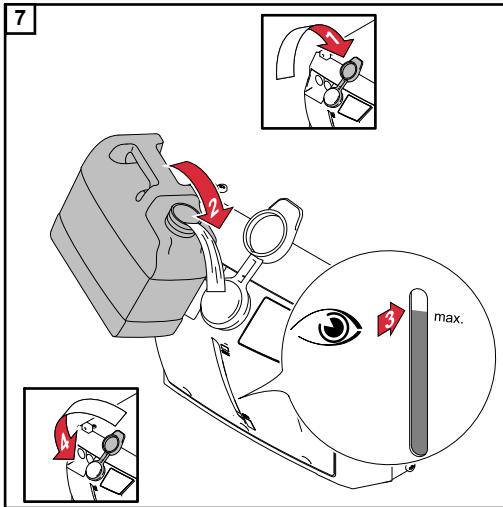
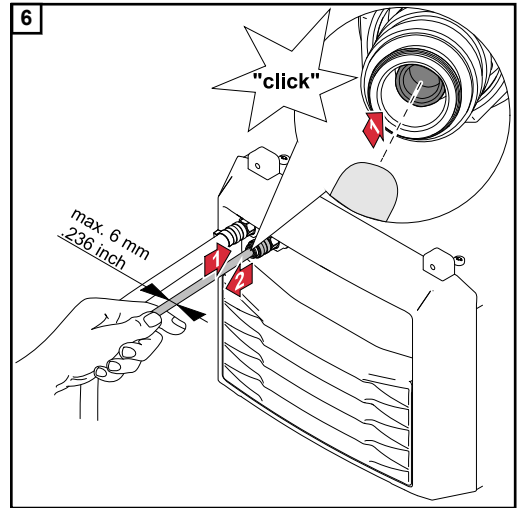
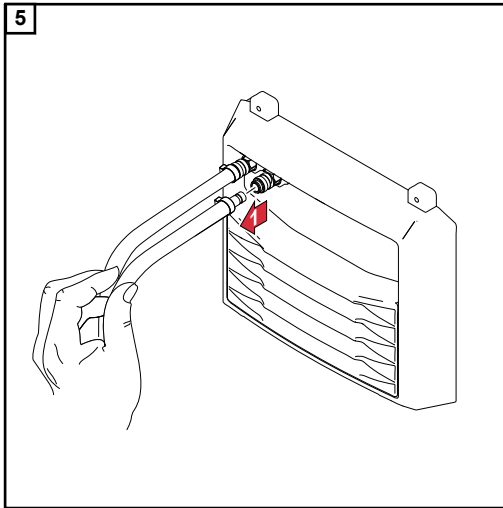
Nadat de koelmiddelleiding uit de aansluiting van de koelmiddelpomp is getrokken, de koelmiddelleiding direct afsluiten.

Zo zorgt u ervoor dat er zo weinig mogelijk koelmiddel in het inwendige van het apparaat terechtkomt. Koelmiddel dat in het inwendige van het apparaat of op de buitenzijde van het apparaat is terechtgekomen, direct verwijderen.



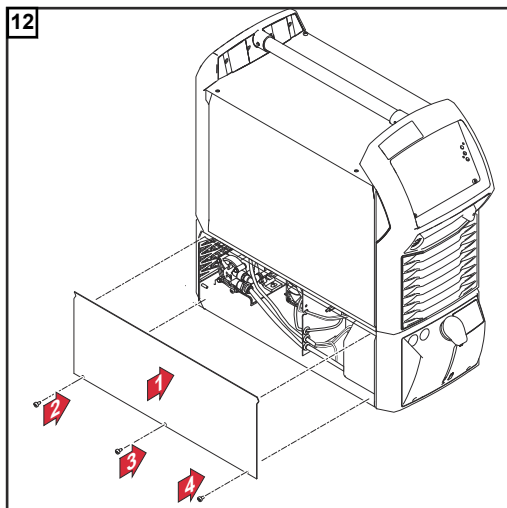
OPMERKING!

Als de koelmiddelaansluitingen zich aan de voorzijde van het koelapparaat bevinden, voert u de volgende werkzaamheden uit zoals weergegeven; u gebruikt echter de koelmiddeltoevoeraansluiting (blauw) aan de voorzijde.



10 Ervoor zorgen dat alle leidingverbindingen correct zijn uitgevoerd en dicht zijn

11 Ervoor zorgen dat er in het inwendige en op de buitenzijde van het apparaat geen koelmiddel aanwezig is



Recycling

Het afvoeren mag uitsluitend volgens de nationale en regionale bepalingen plaatsvinden.

Technische gegevens

Technische gegevens

Algemeen

Het koelvermogen van een koelapparaat is afhankelijk van

- Omgevingstemperatuur
- Stimuleringshoogte
- Doorstroomhoeveelheid Q (l/min) - de doorstroomhoeveelheid Q is afhankelijk van de lengte van het verbindingssleidingenpakket en de leidingdiameter

FK 5000, FK 5000 MV

	FK 5000	FK 5000 MV
Netspanning	400 V AC	200-230 / 400-480 V AC
Tolerantie netspanning	-10% / +10%	-10% / +10%
Netfrequentie	50 / 60 Hz	50 / 60 Hz
Stroomopname	0,6 / 0,7 A	0,6 / 1,4 A
Koelcapaciteit bij		
Q = 1 l/min + 25 °C (77 °F)	1.000 W	1.000 W
Q = 1 l / min + 40 °C (104 °F)	800 W	800 W
Q = max. + 25 °C (77 °F)	1.500 W	1.500 W
Q = max. + 40 °C (104 °F)	1.000 W	1.000 W
Max. stimuleringshoogte	35 m 114 ft. 9,95 in.	35 m 114 ft. 9,95 in.
Max. opvoerhoeveelheid	3,5 l/min 0,92 gal./min [US]	3,5 l/min 0,92 gal./min [US]
Max. pompdruk	4,2 bar 60,89 psi	4,2 bar 60,89 psi
Pomp	Schroefpomp	Schroefpomp
Levensduur pomp	ca. 10.000 uur	ca. 10.000 uur
Inhoud koelmiddel	6 l 1,59 gal. [US]	6 l 1,59 gal. [US]
Beschermingsklasse	IP 23	IP 23
Afmetingen l / b / h	710 / 300 / 230 mm 27,95 / 11,81 / 9,06 in.	710 / 300 / 230 mm 27,95 / 11,81 / 9,06 in.
Gewicht (zonder koelmiddel)	13,6 kg 29,98 lb.	16 kg 35,27 lb.
Doorstromingscontrole*	Sensor Foutmelding onder 0,7 l/min (0,18 gal./ min) [US]	Sensor Foutmelding onder 0,7 l/min (0,18 gal./ min) [US]
Koelmiddeltemperatuurcontrole*	Foutmelding boven 70 °C (158 °F)	Foutmelding boven 70 °C (158 °F)
Goedkeuringsmerk	CE	CE, CSA

* Optie

FRONIUS INTERNATIONAL GMBH

Froniusstraße 1
A-4643 Pettenbach
AUSTRIA
contact@fronius.com
www.fronius.com

Under **www.fronius.com/contact** you will find the addresses
of all Fronius Sales & Service Partners and locations



Find your
spareparts online



spareparts.fronius.com