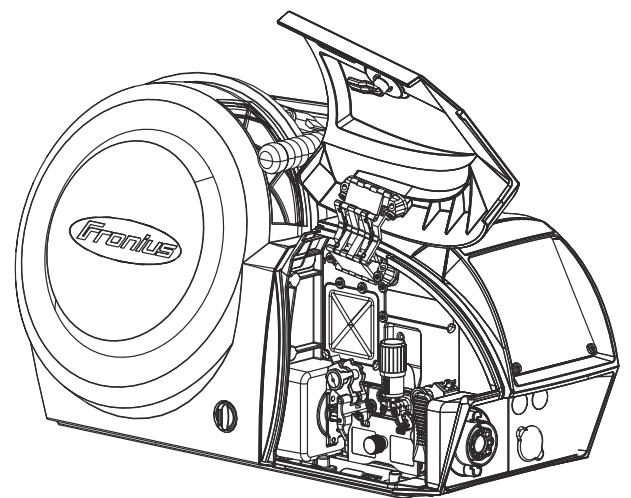


Operating Instructions

CWF 25i



IT | Istruzioni per l'uso



Indice

Norme di sicurezza.....	5
Spiegazione delle avvertenze per la sicurezza.....	5
In generale.....	5
Usò prescritto.....	6
Condizioni ambientali.....	6
Obblighi del gestore.....	6
Obblighi del personale.....	7
Collegamento alla rete.....	7
Protezione personale e di terzi.....	7
Dati sui valori di emissione acustica.....	8
Pericolo derivante da gas e vapori dannosi.....	8
Pericolo derivante dalla dispersione di scintille.....	9
Pericoli derivanti dalla corrente di rete e di saldatura.....	9
Correnti di saldatura vaganti.....	10
Classificazioni di compatibilità elettromagnetica degli apparecchi.....	11
Misure relative alla compatibilità elettromagnetica.....	11
Misure relative ai campi elettromagnetici.....	12
Punti particolarmente pericolosi.....	12
Requisiti del gas inerte.....	13
Pericolo dovuto alle bombole del gas inerte.....	13
Pericolo dovuto al gas inerte in uscita.....	14
Misure di sicurezza sul luogo di installazione e durante il trasporto.....	14
Misure di sicurezza in condizioni di funzionamento normale.....	15
Messa in funzione, manutenzione e riparazione.....	16
Verifiche tecniche per la sicurezza.....	16
Smaltimento.....	16
Certificazione di sicurezza.....	16
Protezione dei dati.....	17
Diritti d'autore.....	17
In generale.....	18
Concezione dell'apparecchio.....	18
Settore d'impiego.....	18
Avvertenze riportate sull'apparecchio.....	18
Elementi di comando, attacchi e componenti meccanici.....	20
Sicurezza.....	20
Lato anteriore, lato posteriore.....	20
Lato sinistro, lato inferiore.....	22
Prima dell'installazione e della messa in funzione.....	24
Sicurezza.....	24
Usò prescritto.....	24
Collocazione dell'apparecchio.....	24
Collocazione del carrello traina filo sull'alloggiamento perni.....	25
Sicurezza.....	25
Collocazione del carrello traina filo sull'alloggiamento perni.....	25
Collegamento del carrello traina filo con il generatore.....	26
Sicurezza.....	26
In generale.....	26
Collegamento del carrello traina filo con il generatore.....	26
Collegamento di tubo di alimentazione filo/torcia per saldatura.....	29
Sicurezza.....	29
Collegamento del tubo di alimentazione filo.....	29
Collegamento della torcia per saldatura.....	29
Inserimento/sostituzione dei rulli di avanzamento.....	31
Sicurezza.....	31
In generale.....	31
Inserimento/sostituzione dei rulli d'avanzamento.....	31
Inserimento della bobina filo, inserimento della bobina intrecciata.....	33
Sicurezza.....	33
Inserimento della bobina filo.....	33
Inserimento della bobina intrecciata.....	34



Inserimento del filo di saldatura.....	36
Inserimento del filo di saldatura.....	36
Regolazione della pressione d'aderenza.....	37
Regolazione del freno.....	39
In generale.....	39
Regolazione del freno.....	39
Assemblaggio del freno.....	40
Messa in funzione.....	41
Sicurezza.....	41
Requisiti minimi.....	41
Messa in funzione.....	41
TIG DynamicWire.....	41
Impostazioni traino.....	42
Diagnosi e risoluzione degli errori.....	44
Sicurezza.....	44
Diagnosi e risoluzione degli errori.....	44
Cura, manutenzione e smaltimento.....	47
In generale.....	47
Sicurezza.....	47
Ad ogni messa in funzione.....	47
Ogni 6 mesi.....	48
Smaltimento.....	48
Dati tecnici.....	49
CWF 25i.....	49
Pacchetto tubi flessibili di collegamento raffreddato ad acqua - HP 70i CWF CON /W.....	50

Norme di sicurezza

Spiegazione delle avvertenze per la sicurezza

AVVISO!

Indica un pericolo diretto e imminente che,

- ▶ se non evitato, provoca il decesso o lesioni gravissime.

PERICOLO!

Indica una situazione potenzialmente pericolosa che,

- ▶ se non evitata, può provocare il decesso o lesioni gravissime.

PRUDENZA!

Indica una situazione potenzialmente dannosa che,

- ▶ se non evitata, può provocare lesioni lievi o di minore entità, nonché danni materiali.

AVVERTENZA!

Indica il pericolo che i risultati del lavoro siano pregiudicati e di possibili danni all'attrezzatura.

In generale

L'apparecchio è realizzato conformemente agli standard correnti e alle normative tecniche per la sicurezza riconosciute. Tuttavia, il cattivo uso dello stesso può causare pericolo di

- lesioni personali o decesso dell'operatore o di terzi
- danni all'apparecchio e ad altri beni di proprietà del gestore
- lavoro inefficiente con l'apparecchio.

Tutte le persone addette alla messa in funzione, all'utilizzo, alla manutenzione e alla riparazione dell'apparecchio devono

- essere in possesso di apposita qualifica
- disporre delle competenze necessarie in materia di saldatura e
- leggere integralmente e osservare scrupolosamente le presenti istruzioni per l'uso.

Conservare sempre le istruzioni per l'uso sul luogo d'impiego dell'apparecchio. Oltre alle istruzioni per l'uso, attenersi alle norme generali e ai regolamenti locali vigenti in materia di prevenzione degli incidenti e tutela dell'ambiente.

Per quanto concerne le avvertenze relative alla sicurezza e ai possibili pericoli riportate sull'apparecchio

- mantenerle leggibili
- non danneggiarle
- non rimuoverle
- non coprirle, non incollarvi sopra alcunché, non sovrascriverle.

Per conoscere l'esatta posizione delle avvertenze relative alla sicurezza e ai possibili pericoli riportate sull'apparecchio, consultare il capitolo "In generale" nelle istruzioni per l'uso dell'apparecchio stesso.

Prima di accendere l'apparecchio, eliminare tutti i problemi che potrebbero pregiudicare la sicurezza.

È in gioco la vostra sicurezza!

Uso prescritto

Utilizzare l'apparecchio esclusivamente per applicazioni conformi all'uso prescritto.

L'apparecchio è destinato esclusivamente all'esecuzione dei processi di saldatura indicati sulla targhetta.

Non sono consentiti utilizzi diversi o che esulino dal tipo d'impiego per il quale l'apparecchio è stato progettato. Il produttore non si assume alcuna responsabilità per i danni che potrebbero derivarne.

L'uso prescritto comprende anche

- la lettura integrale e l'osservanza di tutte le avvertenze riportate nelle istruzioni per l'uso
- la lettura integrale e l'osservanza di tutte le avvertenze relative alla sicurezza e ai pericoli
- l'esecuzione dei controlli e dei lavori di manutenzione.

Non utilizzare mai l'apparecchio per le seguenti applicazioni:

- scongelamento di tubi
- carica di batterie/accumulatori
- avviamento di motori.

L'apparecchio è progettato per l'utilizzo nei settori dell'industria e dell'artigianato. Il produttore non si assume alcuna responsabilità per i danni che potrebbero derivare dall'impiego in ambienti domestici.

Il produttore, inoltre, non si assume alcuna responsabilità per risultati di lavoro imperfetti o errati.

Condizioni ambientali

Utilizzare o stoccare l'apparecchio in ambienti diversi da quelli specificati non è una procedura conforme all'uso prescritto. Il produttore non si assume alcuna responsabilità per i danni che potrebbero derivarne.

Gamma di temperatura dell'aria ambiente:

- durante l'utilizzo: da -10 °C a +40 °C (da 14 °F a 104 °F)
- durante il trasporto e lo stoccaggio: da -20 °C a +55 °C (da -4 °F a 131 °F)

Umidità dell'aria relativa:

- fino al 50% a 40 °C (104 °F)
- fino al 90% a 20 °C (68 °F)

Aria ambiente: priva di polvere, acidi, sostanze o gas corrosivi, ecc.

Altitudine sul livello del mare: fino a 2000 m (6561 ft. 8.16 in.)

Obblighi del gestore

Il gestore è tenuto a far utilizzare l'apparecchio esclusivamente a persone che

- siano a conoscenza delle norme fondamentali in materia di sicurezza sul lavoro e di prevenzione degli incidenti e siano in grado di maneggiare l'apparecchio
- abbiano letto e compreso le presenti istruzioni per l'uso, in particolare il capitolo "Norme di sicurezza", e abbiano sottoscritto una dichiarazione in cui si afferma di aver letto e compreso quanto sopra
- siano state addestrate per soddisfare i requisiti imposti per i risultati di lavoro.

Occorre verificare regolarmente che il personale lavori in conformità con le norme di sicurezza.

Obblighi del personale

Prima di iniziare un lavoro, tutte le persone incaricate di lavorare con l'apparecchio sono tenute a

- osservare le norme fondamentali in materia di sicurezza sul lavoro e di prevenzione degli incidenti
- leggere le presenti istruzioni per l'uso, in particolare il capitolo "Norme di sicurezza", e sottoscrivere una dichiarazione in cui affermino di aver compreso e di impegnarsi ad osservare quanto detto.

Prima di lasciare la postazione di lavoro, assicurarsi che anche durante la propria assenza non possano verificarsi lesioni personali o danni materiali.

Collegamento alla rete

Gli apparecchi con potenza elevata possono influire sulla qualità dell'energia della rete per via del loro assorbimento di corrente.

Ciò può riguardare alcuni modelli di apparecchi sotto forma di:

- limitazioni di collegamento
- requisiti concernenti l'impedenza di rete massima consentita ^{*)}
- requisiti concernenti la potenza di corto circuito minima richiesta ^{*)}.

^{*)} Ognuno sull'interfaccia verso la rete pubblica.

Vedere i dati tecnici.

In questo caso il gestore o l'utente dell'apparecchio deve assicurarsi che l'apparecchio possa essere collegato, consultandosi eventualmente con il fornitore di energia elettrica.

IMPORTANTE! Assicurare la messa a terra sicura del collegamento alla rete!

Protezione personale e di terzi

L'utilizzo dell'apparecchio comporta numerosi pericoli, ad esempio:

- dispersione di scintille e pezzi di metallo caldi
- lesioni agli occhi o alla pelle dovute all'irradiazione dell'arco voltaico
- campi elettromagnetici dannosi, che costituiscono un pericolo mortale per i portatori di pacemaker
- pericoli elettrici derivanti dalla corrente di rete e di saldatura
- maggiore inquinamento acustico
- fumi di saldatura e gas dannosi.

Per l'utilizzo dell'apparecchio, indossare appositi indumenti protettivi. L'abbigliamento protettivo deve avere le seguenti caratteristiche:

- non infiammabile
- isolante e asciutto
- che copra l'intero corpo, integro e in buono stato
- comprendente un casco protettivo
- pantaloni privi di risvolti.

L'abbigliamento protettivo include, tra l'altro:

- schermo protettivo dotato di filtri a norma per proteggere gli occhi e il volto dai raggi UV, dal calore e dalla dispersione di scintille
- occhiali protettivi a norma, dotati di protezione laterale, indossati dietro lo schermo protettivo
- calzature robuste e isolanti anche sul bagnato
- guanti appositi per la protezione delle mani (isolanti dall'elettricità, protettivi contro il calore)
- per ridurre l'inquinamento acustico ed evitare eventuali lesioni, indossare una protezione per l'udito.

Le persone, in particolare i bambini, devono essere allontanate durante l'utilizzo degli apparecchi e il processo di saldatura. Tuttavia, se sono presenti persone nelle vicinanze

- informarle su tutti i pericoli (pericolo di abbagliamento dovuto all'arco voltaico, pericolo di lesioni dovuto alla dispersione di scintille, fumi di saldatura dannosi per la salute, inquinamento acustico, possibili rischi dovuti alla corrente di rete o di saldatura, ecc.)
- mettere a disposizione mezzi protettivi adeguati oppure
- predisporre pareti e tende protettive adeguate.

Dati sui valori di emissione acustica

L'apparecchio produce un livello massimo di potenza sonora < 80dB(A) (rif. 1pW) in condizione di funzionamento a vuoto e nella fase di raffreddamento dopo il funzionamento in base al punto di lavoro massimo ammesso in presenza di carico normale conformemente alla norma EN 60974-1.

Non è possibile indicare un valore di emissione riferito al luogo di lavoro per la saldatura (e il taglio), poiché esso è influenzato dal processo di saldatura e dalle condizioni ambientali. Esso dipende da svariati parametri come, ad esempio, il processo di saldatura (MIG/MAG, TIG), il tipo di corrente selezionato (corrente continua, corrente alternata), la gamma di potenza, il tipo di deposito di saldatura, il comportamento di risonanza del pezzo da lavorare, l'ambiente di lavoro, ecc.

Pericolo derivante da gas e vapori dannosi

I fumi prodotti dal processo di saldatura contengono gas e vapori dannosi per la salute.

Tali fumi contengono sostanze che secondo la Monografia 118 dell'Agenzia internazionale per la ricerca sul cancro causano tumori.

Impiegare aspirazione localizzata e ambientale.

Se possibile, utilizzare torce per saldatura con aspiratore integrato.

Tenere la testa lontana dai fumi di saldatura e dai gas prodotti dal processo di saldatura.

I fumi e i gas dannosi prodotti dal processo di saldatura

- non devono essere inalati
- devono essere aspirati dalla zona di lavoro mediante mezzi appositi.

Predisporre un'alimentazione di aria pura sufficiente. Assicurarsi che vi sia sempre un tasso di aerazione di almeno 20 m³/ora.

In caso di aerazione insufficiente, utilizzare una maschera per saldatura con apporto d'aria.

In caso di dubbi riguardanti l'efficacia dell'aspirazione, confrontare i valori delle emissioni di sostanze nocive misurati con i valori limite ammessi.

I componenti che seguono concorrono, tra l'altro, al grado di dannosità dei fumi di saldatura:

- metalli utilizzati per il pezzo da lavorare
- elettrodi
- rivestimenti
- detergenti, sgrassatori e prodotti simili
- processo di saldatura utilizzato.

Osservare pertanto quanto riportato nelle schede dei dati di sicurezza relative ai materiali e le indicazioni del produttore per quanto concerne i suddetti componenti.

Raccomandazioni su scenari di esposizioni, misure di gestione dei rischi e per l'identificazione delle condizioni di lavoro sono disponibili sul sito Web della European Welding Association alla sezione Health & Safety (<https://european-welding.org>).

Tenere lontani i vapori infiammabili (ad es. i vapori dei solventi) dalla zona di irradiazione dell'arco voltaico.

Se non si deve saldare, chiudere la valvola della bombola del gas inerte o l'alimentazione del gas principale.

Pericolo derivante dalla dispersione di scintille

La dispersione di scintille può provocare incendi ed esplosioni.

Non eseguire mai lavori di saldatura nelle vicinanze di materiali infiammabili.

I materiali infiammabili devono essere mantenuti ad una distanza minima di 11 metri (36 ft. 1.07 in.) dall'arco voltaico, oppure protetti con una copertura a norma.

Predisporre estintori adeguati e a norma.

Le scintille e i pezzi di metallo caldi possono raggiungere anche gli ambienti circostanti, attraverso piccole fessure e aperture. Adottare le misure adeguate al fine di evitare rischi di incendio o di lesioni personali.

Non eseguire lavori di saldatura in zone a rischio di incendio o di esplosione né nelle vicinanze di serbatoi, barili o tubi, se questi non sono stati predisposti in conformità con le normative nazionali e internazionali vigenti in materia.

Non eseguire lavori di saldatura su recipienti che contengano/abbiano contenuto gas, carburanti, oli minerali e simili. I residui potrebbero provocare esplosioni.

Pericoli derivanti dalla corrente di rete e di saldatura

Una scossa elettrica costituisce sempre un rischio per la vita e può risultare mortale.

Non toccare i componenti sotto tensione all'interno e all'esterno dell'apparecchio.

Nei processi di saldatura MIG/MAG e TIG anche il filo di saldatura, la bobina filo, i rulli di avanzamento e tutti i pezzi di metallo collegati al filo di saldatura sono conduttori di tensione.

Disporre sempre il carrello traina filo su una base adeguatamente isolata oppure utilizzare un alloggiamento del carrello traina filo isolante adatto.

Per una protezione adeguata dell'utente e di terzi contro il potenziale di terra o di massa, predisporre una base o una copertura asciutta e sufficientemente isolante. La base o la copertura deve ricoprire l'intera zona posta tra il corpo e il potenziale di terra o di massa.

Tutti i cavi e i conduttori devono essere ben fissati, integri, isolati e sufficientemente dimensionati. Sostituire immediatamente i collegamenti allentati, i cavi e i conduttori sottodimensionati, danneggiati o bruciati.

Prima di qualsiasi utilizzo, verificare che i collegamenti elettrici siano posizionati saldamente tramite l'impugnatura.

In caso di cavi elettrici con connettore a baionetta, ruotare il cavo elettrico di almeno 180° intorno all'asse longitudinale e preserrarlo.

Non avvolgere cavi o conduttori attorno al corpo o a parti del corpo.

Quanto all'elettrodo (elettrodo a barra, elettrodo al tungsteno, filo di saldatura, ecc.)

- mai immergerlo in un liquido per raffreddarlo
- mai toccarlo quando il generatore è acceso.

Tra gli elettrodi di due impianti di saldatura può esservi, ad esempio, una tensione di funzionamento a vuoto doppia rispetto ad un solo impianto di saldatura. Se i potenziali dei due elettrodi entrano in contatto contemporaneamente, in certi casi può sussistere un pericolo mortale.

Far controllare regolarmente la funzionalità del conduttore di terra della linea di rete e dell'apparecchio da un elettricista qualificato.

Per funzionare correttamente, gli apparecchi della classe di protezione I necessitano di una rete con conduttore di terra e un sistema a innesto con contatto per il conduttore di terra.

È consentito utilizzare l'apparecchio su una rete priva di conduttore di terra e su una presa priva di contatto per il conduttore di terra solo se vengono rispettate tutte le disposizioni nazionali in materia di isolamento.

In caso contrario, ciò costituisce un atto di grave negligenza. Il produttore non si assume alcuna responsabilità per i danni che potrebbero derivarne.

In caso di necessità, provvedere con mezzi appositi alla messa a terra adeguata del pezzo da lavorare.

Spegnere gli apparecchi non utilizzati.

In caso di lavori ad altezze elevate, indossare un'imbracatura anticaduta adeguata.

Prima di eseguire qualsiasi lavoro sull'apparecchio, spegnerlo e scollegare la spina di rete.

Apporre sull'apparecchio un cartello di segnalazione chiaramente leggibile e comprensibile recante il divieto di reinserire la spina di rete e di riaccendere l'apparecchio.

Dopo aver aperto l'apparecchio:

- scaricare tutti i componenti che accumulano cariche elettriche
- accertarsi che tutti i componenti dell'apparecchio siano privi di corrente.

In caso di lavori su componenti conduttori di tensione, chiedere l'assistenza di una seconda persona che possa spegnere tempestivamente l'interruttore principale.

Correnti di saldatura vaganti

L'inosservanza delle avvertenze riportate di seguito può determinare l'insorgenza di correnti di saldatura vaganti che, a loro volta, possono causare quanto segue:

- pericolo di incendio
- surriscaldamento dei componenti collegati al pezzo da lavorare
- rottura dei conduttori di terra
- danni all'apparecchio e ad altre apparecchiature elettriche.

Assicurarsi che il dispositivo di fissaggio sia saldamente collegato al pezzo da lavorare.

Fissare il suddetto dispositivo quanto più possibile vicino al punto da saldare.

Disporre l'apparecchio con un isolamento sufficiente rispetto all'ambiente elettricamente conduttivo, ad esempio isolamento rispetto al pavimento o ai telai conduttivi.

In caso di utilizzo di ripartitori di corrente, supporti doppia testina, ecc., prestare attenzione a quanto segue: Anche l'elettrodo della torcia per saldatura/pinza portaelettrodo non utilizzata è conduttore di potenziale. Assicurarsi che la torcia per saldatura/pinza portaelettrodo non utilizzata venga stoccata con un isolamento adeguato.

Classificazioni di compatibilità elettromagnetica degli apparecchi

Gli apparecchi di Classe A:

- Sono previsti solo per l'impiego negli ambienti industriali.
- Possono causare, in altri ambienti, interferenze di alimentazione e dovute a radiazioni.

Gli apparecchi di Classe B:

- Soddisfano i requisiti concernenti le emissioni in ambienti domestici e industriali. Ciò vale anche per gli ambienti domestici in cui l'approvvigionamento di energia ha luogo dalla rete pubblica di bassa tensione.

La classificazione di compatibilità elettromagnetica degli apparecchi viene effettuata in conformità con le indicazioni riportate sulla targhetta o nei dati tecnici.

Misure relative alla compatibilità elettromagnetica

In casi particolari è possibile che, nonostante si rispettino i valori limite di emissione standardizzati, si verifichino comunque interferenze nell'ambiente di impiego previsto (ad esempio, se nel luogo di installazione sono presenti apparecchi sensibili, oppure se il luogo di installazione si trova nelle vicinanze di ricevitori radio o televisivi).

In questo caso il gestore è tenuto ad adottare le misure necessarie per l'eliminazione di tali interferenze.

Verificare e valutare l'immunità alle interferenze delle apparecchiature presenti nell'ambiente dell'apparecchio conformemente alle disposizioni nazionali e internazionali vigenti. Esempi di apparecchiature sensibili alle interferenze che potrebbero essere influenzate dall'apparecchio:

- dispositivi di sicurezza
- linee di rete, di trasmissione di segnali e dei dati
- dispositivi per l'elaborazione dei dati e per le telecomunicazioni
- apparecchiature per la misurazione e la calibratura.

Misure di supporto per evitare problemi di compatibilità elettromagnetica:

1. Alimentazione di rete
 - In caso di interferenze elettromagnetiche nonostante il collegamento alla rete sia a norma, adottare misure aggiuntive (ad esempio l'utilizzo di filtri di rete adeguati).
2. Cavi di saldatura
 - Mantenerli più corti possibile.
 - Disporli il più vicino possibile l'uno all'altro (anche per evitare problemi dovuti a campi elettromagnetici).
 - Disporli molto lontano dagli altri cavi.
3. Collegamento equipotenziale
4. Messa a terra del pezzo da lavorare
 - Se necessario, eseguire il collegamento a terra tramite appositi condensatori.
5. Schermatura, se necessaria
 - Schermare le altre apparecchiature presenti nell'ambiente.
 - Schermare l'intero impianto di saldatura.

Misure relative ai campi elettromagnetici

- I campi elettromagnetici possono avere effetti nocivi sulla salute che non sono ancora noti:
- Effetti sullo stato di salute delle persone vicine, ad esempio i portatori di pacemaker e apparecchi acustici.
 - I portatori di pacemaker devono consultare il proprio medico prima di sostare nelle immediate vicinanze dell'apparecchio e dei luoghi in cui si esegue il processo di saldatura.
 - I cavi di saldatura devono essere tenuti più lontani possibile dal capo/busto del saldatore.
 - I cavi di saldatura e i pacchetti tubi flessibili non devono essere trasportati sulle spalle né avvolti intorno al corpo o a parti del corpo del saldatore.
-

Punti particolarmente pericolosi

- Tenere lontani mani, capelli, indumenti e attrezzi dai componenti in movimento, quali ad esempio:
- ventilatori
 - ingranaggi
 - rulli
 - alberi
 - bobine filo e fili di saldatura.
-

Non toccare gli ingranaggi rotanti dell'avanzamento filo né i componenti rotanti della trasmissione.

Le coperture e le parti laterali devono essere aperte/rimosse solo per il tempo strettamente necessario all'esecuzione dei lavori di manutenzione e riparazione.

Durante il funzionamento

- Accertarsi che tutte le coperture siano chiuse e tutte le parti laterali montate correttamente.
 - Tenere tutte le coperture e le parti laterali chiuse.
-

Il filo di saldatura in uscita dalla torcia per saldatura comporta un elevato rischio di lesioni personali (ferite alle mani, lesioni al viso e agli occhi, ecc.).

Pertanto, tenere sempre la torcia per saldatura lontana dal corpo (apparecchi dotati di carrello traina filo) e indossare occhiali protettivi adatti.

Non toccare il pezzo da lavorare durante e dopo la saldatura. Pericolo di ustioni.

È possibile che dai pezzi da lavorare in via di raffreddamento si stacchino scorie. Pertanto, anche durante i lavori di rifinitura dei pezzi da lavorare, indossare dispositivi di protezione a norma e assicurare una protezione adeguata per le altre persone.

Lasciare raffreddare la torcia per saldatura e gli altri componenti dell'attrezzatura con una temperatura d'esercizio elevata prima di eseguire qualsiasi lavoro su di essi.

Per i locali a rischio di incendio ed esplosione sono in vigore norme speciali.

- osservare le disposizioni nazionali e internazionali vigenti in materia.

I generatori impiegati per eseguire lavori all'interno di locali caratterizzati da un elevato rischio elettrico (ad esempio caldaie) devono essere contrassegnati dal simbolo (Safety). Il generatore non deve comunque trovarsi all'interno di tali locali.

Il refrigerante in uscita può causare ustioni. Prima di scollegare gli attacchi di mandata e di ritorno del refrigerante, spegnere il gruppo di raffreddamento.

Quando si maneggia il refrigerante, seguire le indicazioni fornite nella relativa scheda dei dati di sicurezza. La scheda dei dati di sicurezza del refrigerante può essere richiesta al proprio centro di assistenza o scaricata dal sito Web del produttore.

Per il trasporto degli apparecchi mediante gru, utilizzare unicamente mezzi per il sollevamento di carichi del produttore adatti.

- Agganciare le catene o le funi in tutti i punti appositamente previsti del mezzo per il sollevamento di carichi.
- Le catene o le funi devono presentare il minor angolo di incidenza possibile.
- Rimuovere la bombola del gas e il carrello traina filo (apparecchi MIG/MAG e TIG).

In caso di sospensione mediante gru del carrello traina filo durante la saldatura, utilizzare sempre una sospensione dell'avanzamento filo adatta (apparecchi MIG/MAG e TIG).

Nel caso in cui l'apparecchio sia dotato di tracolla o di maniglia di trasporto, utilizzarle esclusivamente per il trasporto manuale. La tracolla non è adatta per il trasporto mediante gru, elevatore a forche o altri elevatori meccanici.

Tutti i dispositivi di imbracatura (cinghie, fibbie, catene, ecc.) che vengono utilizzati insieme all'apparecchio o ai suoi componenti devono essere controllati a intervalli regolari (ad esempio per verificare la presenza di danni meccanici, corrosione o alterazioni causate da fattori ambientali).

Gli intervalli e l'entità dei controlli devono essere quanto meno conformi alle norme e direttive nazionali di volta in volta in vigore.

Pericolo di fughe di gas non percepibili (il gas inerte è incolore e inodore) in caso di utilizzo di un adattatore per l'attacco del gas inerte. Prima del montaggio, ermetizzare la filettatura sul lato apparecchio dell'adattatore per l'attacco del gas inerte con un nastro in teflon adatto.

Requisiti del gas inerte

Gas inerte contaminato può, soprattutto sugli anelli, causare danni all'attrezzatura e determinare saldature di qualità inferiore.

Soddisfare le seguenti prescrizioni per quanto riguarda la qualità del gas inerte:

- dimensione delle particelle solide < 40 µm
- temperatura del punto di rugiada < -20 °C
- contenuto di olio max. < 25 mg/m³

Se necessario, utilizzare un filtro!

Pericolo dovuto alle bombole del gas inerte

Le bombole del gas inerte contengono gas sotto pressione e, in caso di danneggiamento, possono esplodere. Poiché le bombole del gas inerte sono parte integrante dell'attrezzatura per saldatura, devono essere maneggiate con estrema cautela.

Proteggere le bombole del gas inerte contenenti gas sotto pressione da calore eccessivo, urti meccanici, scorie, fiamme libere, scintille e archi voltaici.

Montare le bombole del gas inerte in posizione verticale e fissarle come riportato nelle istruzioni per evitare che cadano.

Tenere lontane le bombole del gas inerte dal circuito di saldatura o altri circuiti elettrici.

Non appendere mai una torcia per saldatura su una bombola del gas inerte.

Evitare qualsiasi contatto tra le bombole del gas inerte e gli elettrodi.

Pericolo di esplosione: mai eseguire saldature su una bombola contenente gas inerte sotto pressione.

Utilizzare sempre bombole del gas inerte adatte ai vari tipi di applicazione, nonché accessori appropriati (regolatori, tubi e raccordi, ecc.). Utilizzare esclusivamente bombole del gas inerte e accessori in buono stato.

Se una valvola di una bombola del gas inerte viene aperta, scostare il viso dal punto di fuoriuscita del gas.

Se non si deve saldare, chiudere la valvola della bombola del gas inerte.

Se la bombola del gas inerte non è collegata, lasciare il cappuccio di protezione della valvola al suo posto.

Attenersi alle indicazioni del produttore e rispettare le norme nazionali e internazionali relative alle bombole del gas inerte e rispettivi accessori.

Pericolo dovuto al gas inerte in uscita

La fuoriuscita incontrollata del gas inerte può causare asfissia.

Il gas inerte è incolore e inodore e, se fuoriesce, può sostituirsi all'ossigeno nell'aria ambiente.

- Predisporre un'alimentazione di aria pura sufficiente che offra un tasso di aerazione di almeno 20 m³/ora.
 - Osservare le avvertenze per la sicurezza e la manutenzione della bombola del gas o dell'alimentazione del gas principale.
 - Se non si deve saldare, chiudere la valvola della bombola del gas inerte o l'alimentazione del gas principale.
 - Prima di ogni messa in funzione, controllare che dalla bombola del gas o dall'alimentazione del gas principale non vi siano fuoriuscite incontrollate di gas.
-

Misure di sicurezza sul luogo di installazione e durante il trasporto

Il rovesciamento di un apparecchio può costituire un pericolo mortale! Disporre l'apparecchio in modo stabile su una base piana e solida.

- È consentito un angolo d'inclinazione massimo di 10°.
-

Nei locali a rischio di incendio ed esplosione sono in vigore norme speciali.

- Osservare le disposizioni nazionali e internazionali vigenti in materia.
-

Attraverso istruzioni aziendali interne e controlli, assicurare che l'ambiente circostante la postazione di lavoro sia sempre pulito e ordinato.

Installare e utilizzare l'apparecchio unicamente in conformità alla classe di protezione indicata sulla targhetta.

Durante l'installazione, accertarsi che venga mantenuta una distanza di 0,5 m (1 ft. 7.69 in.) tutt'intorno all'apparecchio, affinché l'aria di raffreddamento possa affluire e defluire liberamente.

Durante il trasporto dell'apparecchio, assicurare che vengano rispettate le direttive e le norme antinfortunistiche nazionali e regionali vigenti. Questo vale in particolare modo per le direttive concernenti i rischi durante il trasporto e la spedizione.

Non sollevare o trasportare apparecchi attivi. Spegnerli gli apparecchi prima di trasportarli o sollevarli!

Prima di trasportare l'apparecchio, scaricare tutto il refrigerante e smontare i seguenti componenti:

- carrello traina filo
- bobina filo
- bombola del gas inerte.

Dopo il trasporto e prima della messa in funzione, procedere assolutamente a un'ispezione visiva dell'apparecchio per verificare l'eventuale presenza di danni. Far riparare eventuali danni da personale qualificato dell'assistenza prima di mettere in funzione l'apparecchio.

Misure di sicurezza in condizioni di funzionamento normale

Mettere in funzione l'apparecchio solo se tutti i dispositivi di sicurezza risultano perfettamente funzionanti. In caso contrario, vi è pericolo di

- lesioni personali o decesso dell'operatore o di terzi
- danni all'apparecchio e ad altri beni materiali del gestore
- lavoro inefficiente con l'apparecchio.

Prima di accendere l'apparecchio, far riparare i dispositivi di sicurezza non perfettamente funzionanti.

Mai disattivare o eludere i dispositivi di sicurezza.

Prima di accendere l'apparecchio, assicurarsi che non vi sia pericolo per nessuno.

Controllare l'apparecchio almeno una volta alla settimana per verificare l'assenza di danni visibili dall'esterno e la funzionalità dei dispositivi di sicurezza.

Fissare sempre correttamente la bombola del gas inerte e rimuoverla prima di trasportare l'apparecchio mediante gru.

Soltanto il refrigerante originale del produttore, per via delle sue proprietà (conduttività elettrica, protezione antigelo, compatibilità con i materiali, infiammabilità, ecc.), è adatto a essere utilizzato nei nostri apparecchi.

Utilizzare esclusivamente un refrigerante originale del produttore adatto.

Non mescolare il refrigerante originale del produttore con altri refrigeranti.

Collegare al circuito di raffreddamento solo componenti del sistema del produttore.

L'utilizzo di componenti del sistema o refrigeranti diversi implica il declino di ogni responsabilità da parte del produttore, nonché la decadenza di tutti i diritti di garanzia.

Il refrigerante Cooling Liquid FCL 10/20 non è infiammabile. In particolari condizioni, il refrigerante a base di etanolo diventa infiammabile. Trasportare il refrigerante esclusivamente nei contenitori originali chiusi e tenerlo lontano da fonti di accensione.

Smaltire il refrigerante esausto nel rispetto delle disposizioni nazionali e internazionali vigenti in materia. La scheda dei dati di sicurezza del refrigerante può essere richiesta al proprio centro di assistenza o scaricata dal sito Web del produttore.

Prima di iniziare qualsiasi lavoro di saldatura controllare, a impianto freddo, il livello del liquido refrigerante.

Messa in funzione, manutenzione e riparazione

Nella progettazione e produzione dei componenti non originali non è garantito il rispetto delle norme relative alle sollecitazioni e alla sicurezza.

- Utilizzare esclusivamente pezzi di ricambio e pezzi soggetti a usura originali (anche per i componenti normalizzati).
- Non modificare, aggiungere pezzi o adattare l'apparecchio senza l'autorizzazione del produttore.
- Sostituire immediatamente i componenti le cui condizioni non risultino ottimali.
- Al momento dell'ordine, indicare esattamente la denominazione e il numero di disegno riportati nell'elenco dei pezzi di ricambio, nonché il numero di serie dell'apparecchio.

Le viti del corpo esterno costituiscono il collegamento al conduttore di terra per la messa a terra dei componenti del corpo esterno.

Utilizzare sempre viti del corpo esterno originali nella quantità adeguata con la coppia indicata.

Verifiche tecniche per la sicurezza

Il produttore consiglia di far eseguire sull'apparecchio verifiche tecniche per la sicurezza con frequenza almeno annuale.

Nel corso dei suddetti intervalli di 12 mesi, il produttore consiglia una calibratura dei generatori.

Si consiglia di far eseguire le verifiche tecniche per la sicurezza da un elettricista qualificato

- dopo qualsiasi modifica
- dopo l'aggiunta di pezzi o adattamenti
- dopo lavori di riparazione, cura e manutenzione
- almeno una volta l'anno.

Attenersi alle norme e alle disposizioni nazionali e internazionali vigenti in materia di verifiche tecniche per la sicurezza.

Informazioni più dettagliate sulle verifiche tecniche per la sicurezza e sulla calibratura sono disponibili presso il proprio centro di assistenza, che mette a disposizione dei richiedenti la documentazione necessaria.

Smaltimento

I rifiuti di apparecchiature elettriche ed elettroniche devono essere raccolti separatamente e riciclati in modo compatibile con l'ambiente conformemente alla Direttiva UE e alla legge nazionale applicabile. Le apparecchiature usate devono essere restituite al distributore o tramite un sistema di raccolta e smaltimento locale autorizzato. Un corretto smaltimento della vecchia apparecchiatura favorisce il riciclaggio sostenibile delle risorse materiali. Ignorare questa indicazione può avere potenziali impatti sulla salute/ambiente.

Imballaggi

Raccolta differenziata. Controllare le norme del proprio Comune. Ridurre il volume del cartone.

Certificazione di sicurezza

Gli apparecchi provvisti di marcatura CE soddisfano i requisiti fondamentali stabiliti dalla direttiva sulla bassa tensione e sulla compatibilità elettromagnetica (ad esempio le norme di prodotto pertinenti della serie di normative EN 60 974).

Fronius International GmbH dichiara che l'apparecchio è conforme alla Direttiva 2014/53/UE. Il testo completo della dichiarazione di conformità UE è disponibile sul sito Internet: <http://www.fronius.com>.

Gli apparecchi dotati di certificazione CSA sono conformi ai requisiti previsti dalle norme pertinenti per il Canada e gli Stati Uniti.

Protezione dei dati

L'utente è responsabile dell'esecuzione del backup dei dati relativi alle modifiche apportate alle impostazioni di fabbrica. Il produttore non si assume alcuna responsabilità in caso di perdita delle impostazioni personali.

Diritti d'autore

I diritti d'autore delle presenti istruzioni per l'uso sono di proprietà del produttore.

Il testo e le illustrazioni corrispondono alla dotazione tecnica dell'apparecchio al momento della stampa. Con riserva di modifiche. L'acquirente non può vantare alcun diritto sulla base del contenuto delle presenti istruzioni per l'uso. Saremo grati per la segnalazione di eventuali errori e suggerimenti per migliorare le istruzioni per l'uso.

- le presenti istruzioni per l'uso
- tutte le istruzioni per l'uso dei componenti del sistema, in particolare le norme di sicurezza.



La saldatura è un'operazione che comporta pericoli. Per lavorare correttamente con l'apparecchio è necessario soddisfare i seguenti requisiti di base:

- possedere una qualifica per la saldatura di grado sufficiente
- disporre di dispositivi di protezione adeguati
- vietare l'accesso al carrello traina filo e al processo di saldatura ai non addetti.



Non gettare gli apparecchi usati tra i rifiuti domestici, ma smaltirli conformemente alle norme di sicurezza.



Tenere lontani mani, capelli, indumenti e attrezzi dai componenti in movimento, quali ad esempio:

- ingranaggi
- rulli d'avanzamento
- bobine filo e fili di saldatura.

Non toccare gli ingranaggi rotanti dell'avanzamento filo né i componenti rotanti della trasmissione.

Le coperture e le parti laterali devono essere aperte/rimosse solo per il tempo strettamente necessario all'esecuzione dei lavori di manutenzione e riparazione.

Durante il funzionamento

- Accertarsi che tutte le coperture siano chiuse e tutte le parti laterali montate correttamente.
- Tenere tutte le coperture e le parti laterali chiuse.

Elementi di comando, attacchi e componenti meccanici

Sicurezza

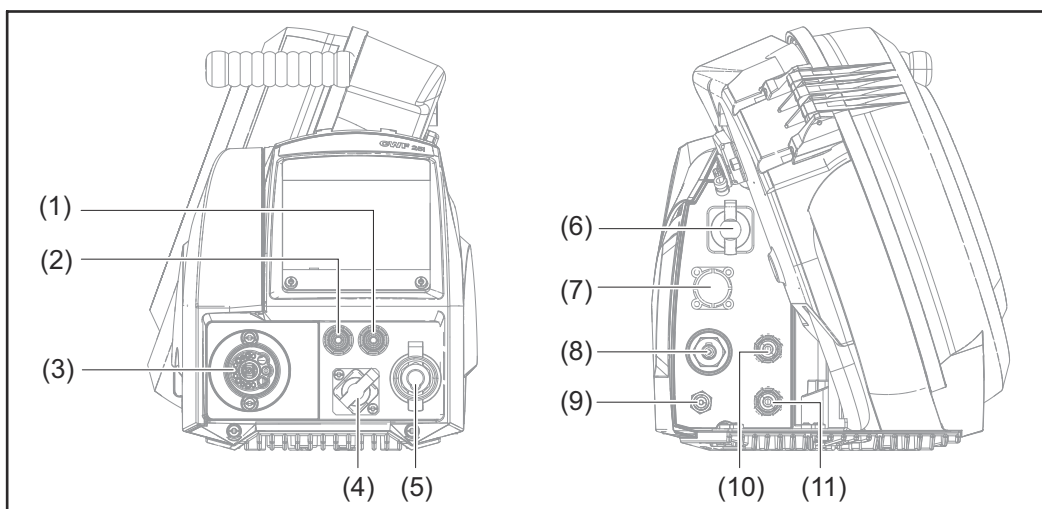
PERICOLO!

Il cattivo uso dell'apparecchio e l'esecuzione errata dei lavori

possono causare gravi lesioni personali e danni materiali.

- ▶ Tutti i lavori e le funzioni descritti nel presente documento devono essere eseguiti soltanto da personale tecnico qualificato.
- ▶ Leggere integralmente e comprendere il presente documento.
- ▶ Leggere e comprendere tutte le norme di sicurezza e le documentazioni per l'utente di questo apparecchio e di tutti i componenti del sistema.

Lato anteriore, lato posteriore



(1) Attacco di ritorno del refrigerante (rosso)

Opzione *

(2) Attacco di mandata del refrigerante (blu)

Opzione *

(3) Attacco alimentazione filo

Attacco FSC-T

(4) Attacco TMC

Opzione *

Attacco standardizzato per le estensioni del sistema (ad esempio comando a distanza, torcia per saldatura JobMaster, ecc.).

(5) Attacco della torcia per saldatura/presa del gas/presa di corrente con chiusura a baionetta.

Opzione *

In combinazione con un generatore CA/CC iWave 300i - 500i per collegare:

- una torcia per saldatura TIG
- il cavo dell'elettrodo per la saldatura manuale a elettrodo.

In combinazione con un generatore CC iWave 300i - 500i per collegare:

- una torcia per saldatura TIG
- il cavo dell'elettrodo o cavo di massa per la saldatura manuale a elettrodo (a seconda del tipo di elettrodo).

(6) Attacco SpeedNet

per collegare il cavo SpeedNet del pacchetto tubi flessibili di collegamento.

(7) Posizione per le opzioni

per esempio sensore di fine filo.

(8) Presa del gas/presa di corrente con chiusura a baionetta

per collegare il cavo del gas/cavo di corrente del pacchetto tubi flessibili di collegamento.

(9) Attacco del gas inerte

per collegare il tubo del gas inerte del pacchetto tubi flessibili di collegamento.

(10) Attacco di ritorno del refrigerante (rosso)

Opzione *

per collegare il tubo di ritorno del refrigerante del pacchetto tubi flessibili di collegamento.

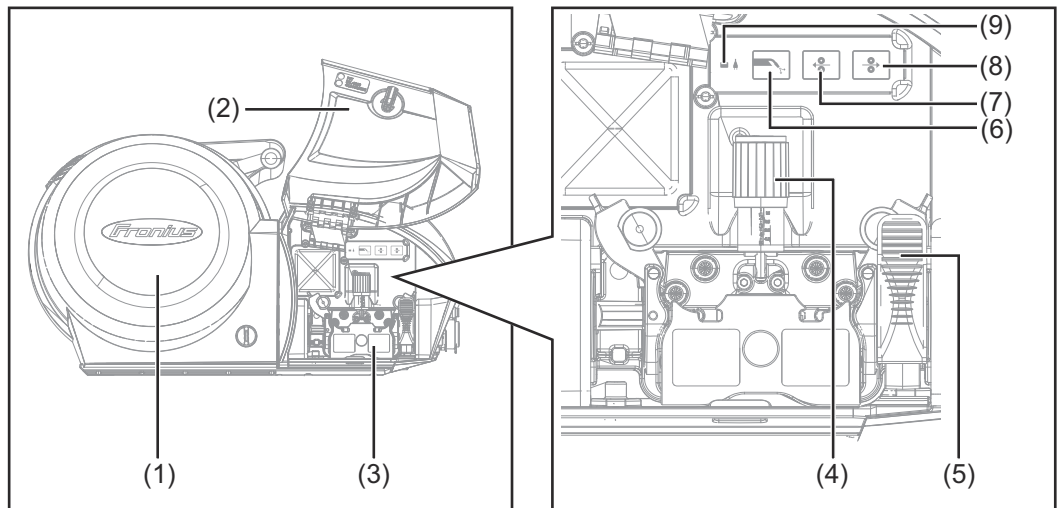
(11) Attacco di mandata del refrigerante (blu)

Opzione *

per collegare il tubo di mandata del refrigerante del pacchetto tubi flessibili di collegamento.

* Gli attacchi sono disponibili se l'opzione "Torcia per saldatura OPT/i CWF TMC" è installata sul carrello traina filo.

Lato sinistro, lato inferiore



CWF 25j - lato sinistro

-
- (1) **Copertura della bobina filo**
-
- (2) **Copertura dell'avanzamento filo**
-
- (3) **Avanzamento filo a 4 rulli**
con copertura rossa.
-
- (4) **Pressore**
per regolare la pressione d'aderenza.
-
- (5) **Leve di bloccaggio**
-
- (6) **Tasto Controllo gas**
per regolare la quantità di gas necessaria sul regolatore di pressione.

Dopo aver premuto il tasto Controllo gas, il gas fuoriesce per 30 s. Premendo nuovamente il tasto, il processo si interrompe in anticipo.

-
- (7) **Tasto Ritorno filo**
per far ritornare il filo di saldatura in assenza di gas e corrente.

Sono disponibili 2 varianti di ritorno del filo di saldatura:

Variante 1

Ritorno del filo di saldatura alla velocità di ritorno filo preimpostata: tenendo premuto a lungo il tasto Ritorno filo.

- Dopo aver premuto il tasto Ritorno filo, il filo di saldatura viene fatto ritornare di 1 mm (0.039 in.).
- Dopo una breve pausa il carrello traina filo continua a far ritornare il filo di saldatura - tenendo premuto il tasto Ritorno filo, la velocità aumenta ogni ulteriore secondo di 10 m/min (393.70 ipm) fino alla velocità di ritorno filo preimpostata.

Variante 2

Ritorno del filo di saldatura a passi di 1 mm (passi di 0.039 in.) - premere sempre il tasto Ritorno filo per meno di 1 secondo (toccarlo).

(8) Tasto Inserimento filo

Il filo di saldatura viene inserito in assenza di gas e corrente nel pacchetto tubi flessibili della torcia per saldatura.

Sono disponibili 2 varianti di inserimento filo:

Variante 1

Inserimento del filo di saldatura alla velocità di inserimento filo preimpostata:

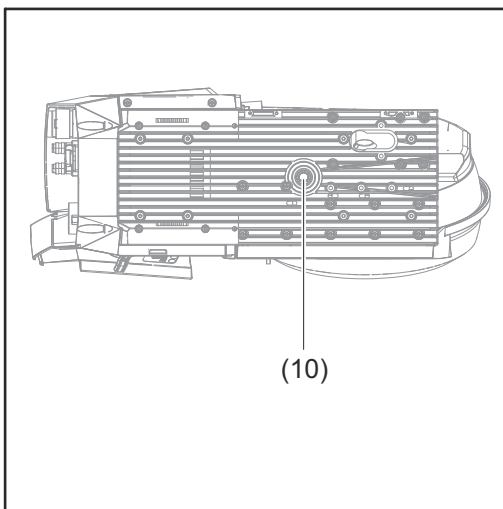
- tenendo premuto a lungo il tasto Inserimento filo.
- Dopo aver premuto il tasto Inserimento filo, il filo di saldatura viene inserito di 1 mm (0.039 in.).
- Dopo una breve pausa il carrello traina filo continua a inserire il filo di saldatura - tenendo premuto il tasto Inserimento filo, la velocità aumenta ogni ulteriore secondo di 10 m/min (393.70 ipm) fino alla velocità di inserimento filo preimpostata.

Variante 2

Inserimento del filo di saldatura in passi di 1 mm (passi di 0.039 in.) - premere sempre il tasto Inserimento filo per meno di 1 secondo (toccarlo).

(9) LED Stato di funzionamento

si accende con luce verde quando l'apparecchio è pronto all'uso.



(10) Alloggiamento per perni

Prima dell'installazione e della messa in funzione

Sicurezza



PERICOLO!

Il cattivo uso dell'apparecchio e l'esecuzione errata dei lavori

possono causare gravi lesioni personali e danni materiali.

- ▶ Tutti i lavori e le funzioni descritti nel presente documento devono essere eseguiti soltanto da personale tecnico qualificato.
 - ▶ Leggere integralmente e comprendere il presente documento.
 - ▶ Leggere e comprendere tutte le norme di sicurezza e le documentazioni per l'utente di questo apparecchio e di tutti i componenti del sistema.
-

Uso prescritto

L'apparecchio è destinato esclusivamente all'alimentazione filo per la saldatura TIG in combinazione con componenti del sistema Fronius.

Non sono consentiti utilizzi diversi o che esulino dal tipo d'impiego per il quale l'apparecchio è stato progettato.

Il produttore non si assume alcuna responsabilità per i danni che potrebbero derivarne.

L'uso prescritto comprende anche

- la lettura integrale delle presenti istruzioni per l'uso
 - l'osservanza di tutte le istruzioni e norme di sicurezza contenute nelle presenti istruzioni per l'uso
 - l'esecuzione dei controlli e dei lavori di manutenzione.
-

Collocazione dell'apparecchio



PERICOLO!

Il ribaltamento o la caduta degli apparecchi

può causare gravi lesioni personali e danni materiali.

- ▶ Collocare tutti i componenti del sistema, le console verticali e i carrelli in modo stabile su una base piana e solida.
 - ▶ Se si utilizza un alloggiamento per perni, assicurarsi sempre che il carrello traina filo sia saldamente fissato.
-

Il carrello traina filo è collaudato secondo la classe di protezione IP 23, il che implica:

- protezione contro la penetrazione di corpi estranei solidi di diametro superiore a 12,5 mm (0,49 in.)
- protezione contro gli spruzzi d'acqua che battono sulla superficie con un angolo d'incidenza fino a 60°.

Conformemente alla classe di protezione IP 23, il carrello traina filo può essere installato e messo in funzione all'aperto. È comunque da evitare l'azione diretta dell'umidità (ad esempio della pioggia).

Collocazione del carrello traina filo sull'alloggiamento perni

Sicurezza

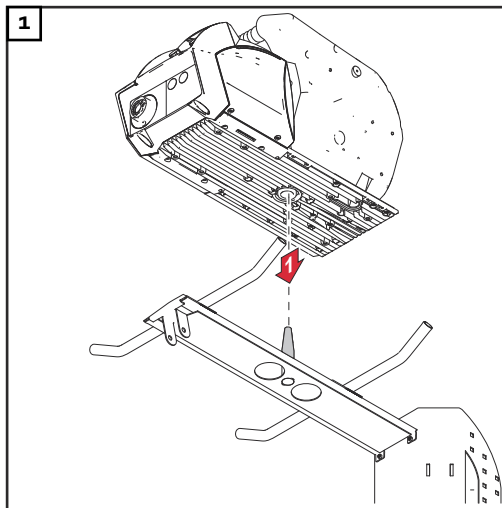
PERICOLO!

La corrente elettrica

può causare gravi lesioni personali e danni materiali.

- ▶ Prima di iniziare qualsiasi lavoro, spegnere e scollegare dalla rete elettrica tutti gli apparecchi e i componenti interessati.
- ▶ Assicurarsi che gli apparecchi e i componenti interessati non vengano riaccesi.
- ▶ Dopo aver aperto l'apparecchio, con l'ausilio di uno strumento di misura adatto, accertarsi che i componenti caricati elettricamente (ad esempio i condensatori) siano scarichi.

Collocazione del carrello traina filo sull'alloggiamento perni



Collegamento del carrello traina filo con il generatore

Sicurezza

PERICOLO!

La corrente elettrica

può causare gravi lesioni personali e danni materiali.

- ▶ Prima di iniziare qualsiasi lavoro, spegnere e scollegare dalla rete elettrica tutti gli apparecchi e i componenti interessati.
- ▶ Assicurarsi che gli apparecchi e i componenti interessati non vengano riaccesi.
- ▶ Dopo aver aperto l'apparecchio, con l'ausilio di uno strumento di misura adatto, accertarsi che i componenti caricati elettricamente (ad esempio i condensatori) siano scarichi.

In generale

Il carrello traina filo viene collegato al generatore con il pacchetto tubi flessibili di collegamento.

Collegamento del carrello traina filo con il generatore

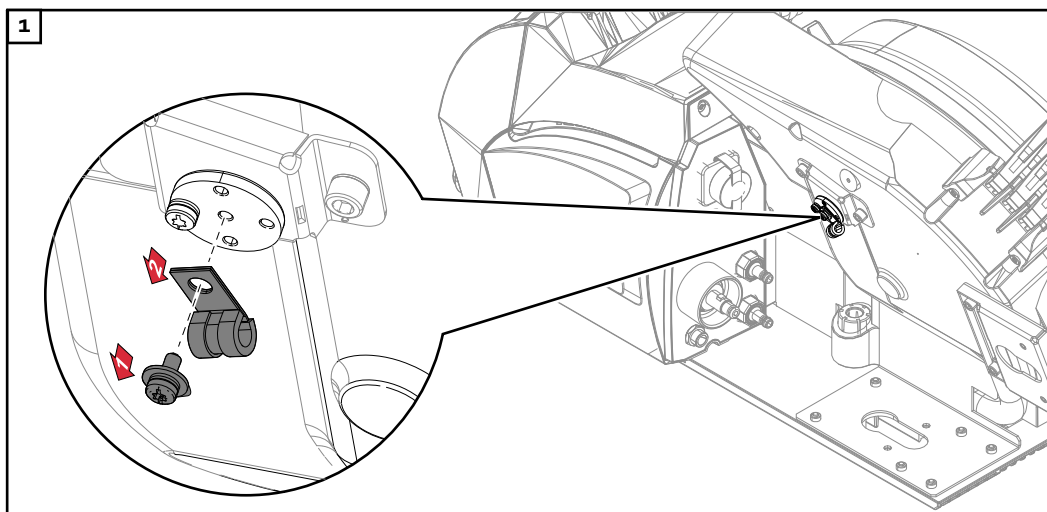
PERICOLO!

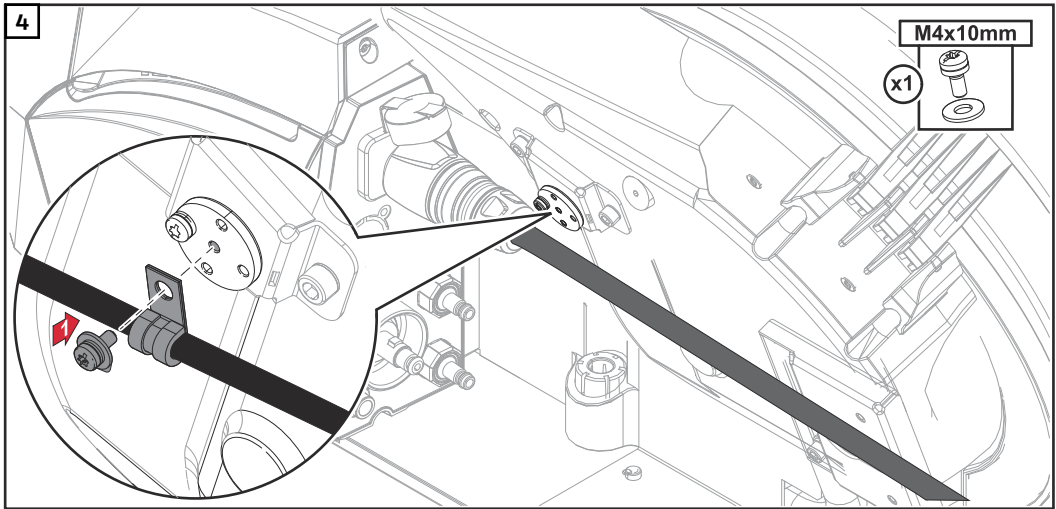
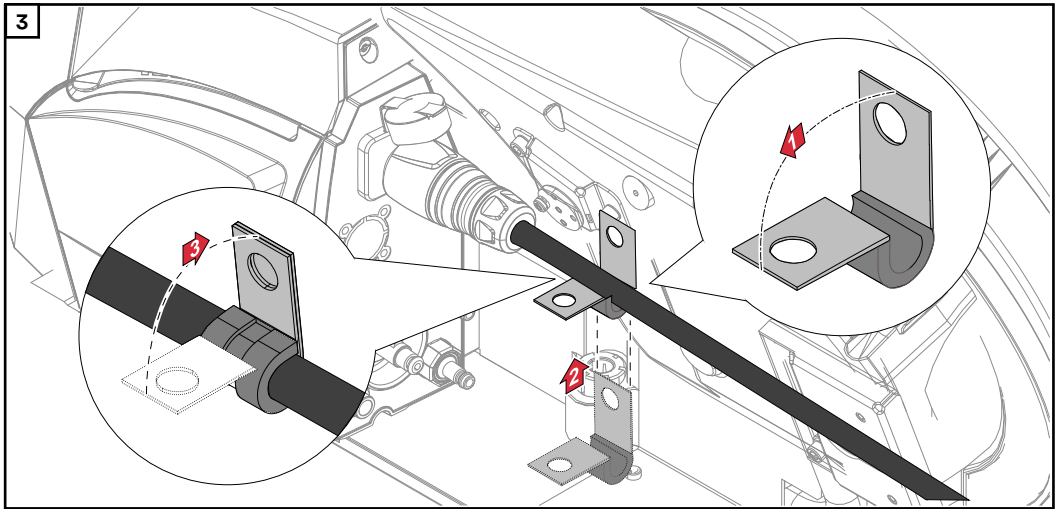
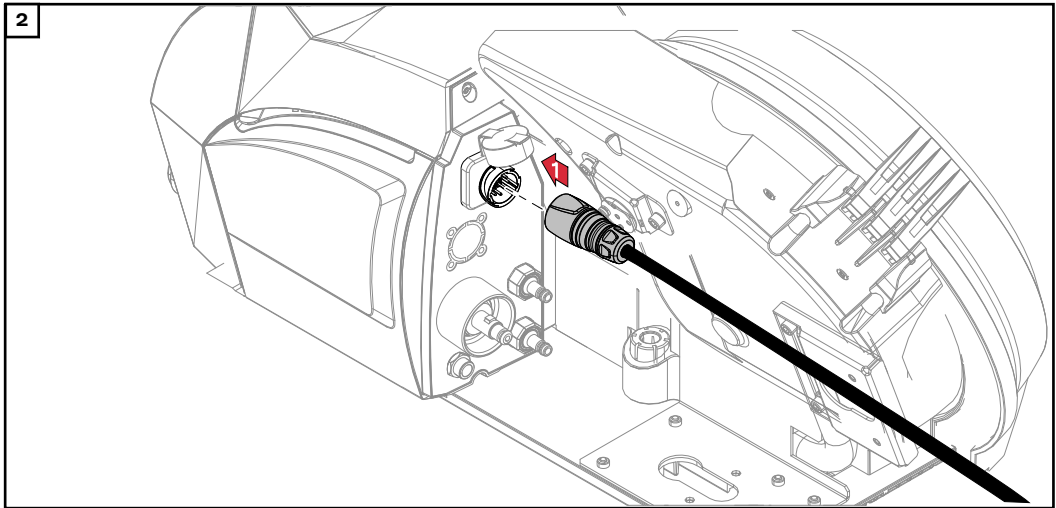
La corrente elettrica dovuta a componenti del sistema difettosi e il cattivo uso dell'apparecchio

possono causare gravi lesioni personali e danni materiali.

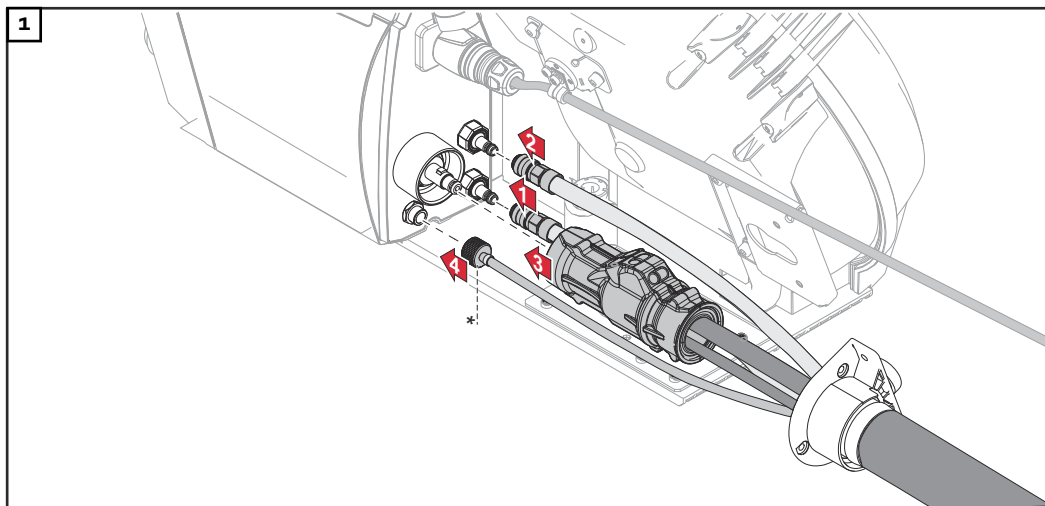
- ▶ Tutti i cavi, i conduttori e i pacchetti tubi flessibili devono sempre essere saldamente collegati, integri e correttamente isolati.
- ▶ Utilizzare solo cavi, conduttori e pacchetti tubi flessibili adeguatamente dimensionati.

Collegamento del cavo di comando

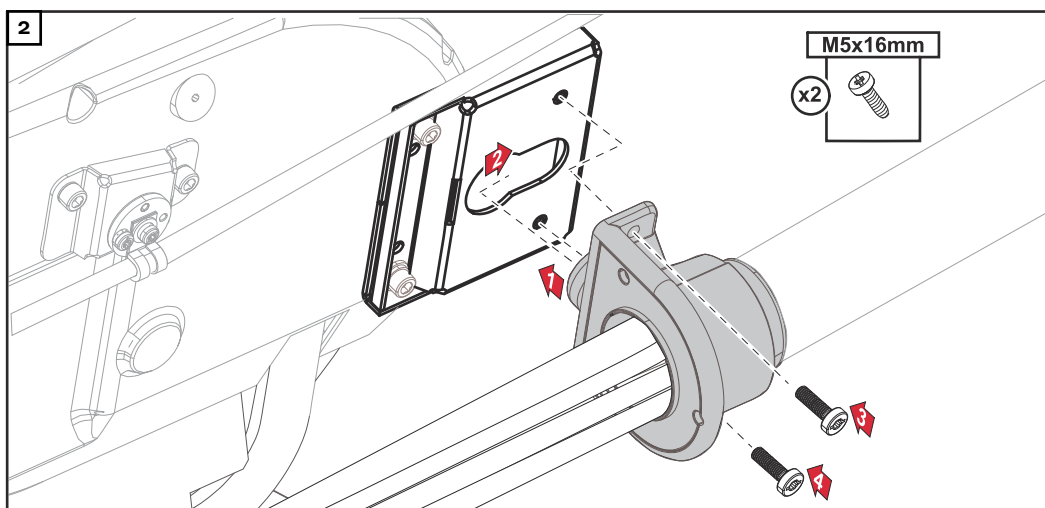




Collegamento del pacchetto tubi flessibili di collegamento (solo se è presente l'opzione Torcia per saldatura OPT/i CWF TMC)



* Alimentazione esterna del gas (opzione)



PRUDENZA!

Il danneggiamento dei collegamenti

può causare danni materiali.

- ▶ Per i pacchetti tubi flessibili di collegamento con lunghezza di 1,2 m (3 ft. 11.24 in.) non sono previsti supporti antistrappo.
- ▶ Durante il montaggio, assicurarsi che i cavi formino un cappio verso l'interno (verso il carrello traina filo) per evitare danni.

Collegamento di tubo di alimentazione filo/torcia per saldatura

Sicurezza

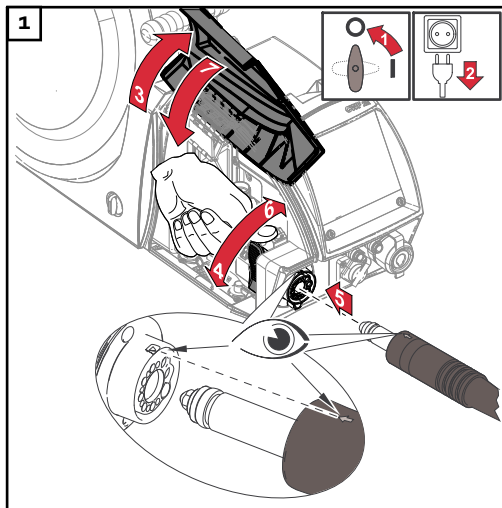
PERICOLO!

La corrente elettrica

può causare gravi lesioni personali e danni materiali.

- ▶ Prima di iniziare qualsiasi lavoro, spegnere e scollegare dalla rete elettrica tutti gli apparecchi e i componenti interessati.
- ▶ Assicurarci che gli apparecchi e i componenti interessati non vengano riaccesi.
- ▶ Dopo aver aperto l'apparecchio, con l'ausilio di uno strumento di misura adatto, accertarsi che i componenti caricati elettricamente (ad esempio i condensatori) siano scarichi.

Collegamento del tubo di alimentazione filo



Collegamento della torcia per saldatura

Se sul carrello traina filo è presente l'opzione OPT/i WF TMC, la torcia per saldatura può essere collegata direttamente al carrello traina filo. Se l'opzione non è presente, la torcia per saldatura viene collegata al generatore.

PERICOLO!

La corrente elettrica dovuta a componenti del sistema difettosi e il cattivo uso dell'apparecchio

possono causare gravi lesioni personali e danni materiali.

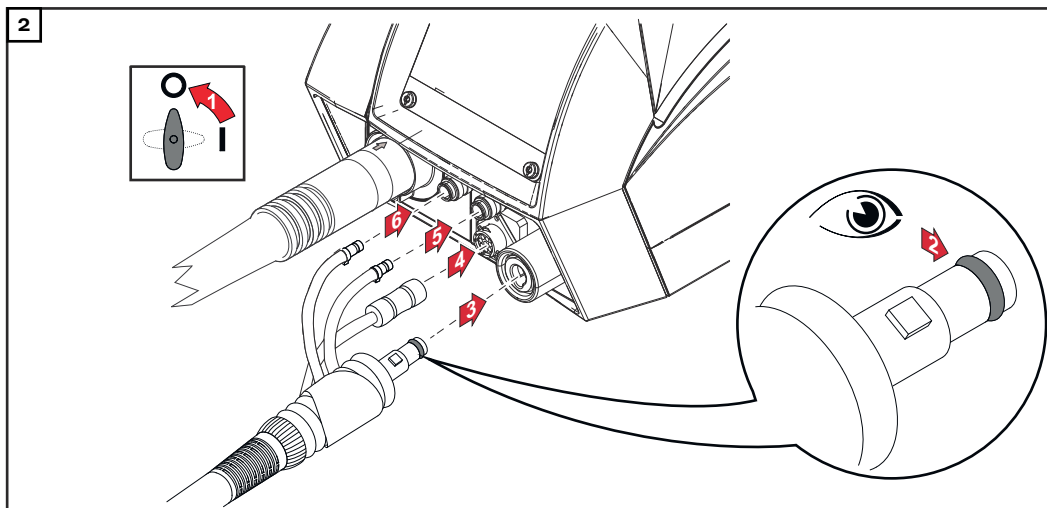
- ▶ Tutti i cavi, i conduttori e i pacchetti tubi flessibili devono sempre essere saldamente collegati, integri e correttamente isolati.
- ▶ Utilizzare solo cavi, conduttori e pacchetti tubi flessibili adeguatamente dimensionati.

AVVERTENZA!

Una guarnizione circolare danneggiata sulla torcia per saldatura può causare la contaminazione del gas inerte e quindi saldature errate.

- ▶ Prima di ogni messa in funzione, assicurarsi che la guarnizione circolare sulla torcia per saldatura non sia danneggiata.

1 Montare la torcia per saldatura seguendo le rispettive istruzioni per l'uso.



Inserimento/sostituzione dei rulli di avanzamento

Sicurezza

PERICOLO!

La corrente elettrica

può causare gravi lesioni personali e danni materiali.

- ▶ Prima di iniziare qualsiasi lavoro, spegnere e scollegare dalla rete elettrica tutti gli apparecchi e i componenti interessati.
- ▶ Assicurarsi che gli apparecchi e i componenti interessati non vengano riaccesi.
- ▶ Dopo aver aperto l'apparecchio, con l'ausilio di uno strumento di misura adatto, accertarsi che i componenti caricati elettricamente (ad esempio i condensatori) siano scarichi.

In generale

Alla prima consegna i rulli d'avanzamento non sono inseriti nell'apparecchio.

Per garantire un'alimentazione ottimale del filo di saldatura, i rulli d'avanzamento devono essere adatti al diametro e alla lega del filo da saldare.

AVVERTENZA!

Rulli d'avanzamento filo non correttamente progettati possono determinare proprietà di saldatura scadenti.

- ▶ Utilizzare esclusivamente rulli d'avanzamento adatti al filo di saldatura.

Gli elenchi dei pezzi di ricambio riportano i vari tipi di rulli d'avanzamento disponibili e le relative opzioni d'impiego.

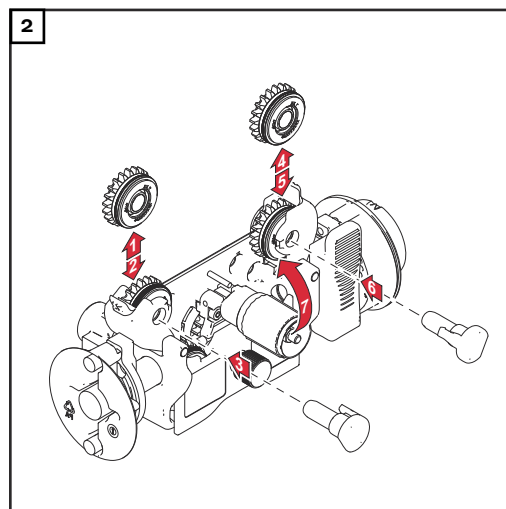
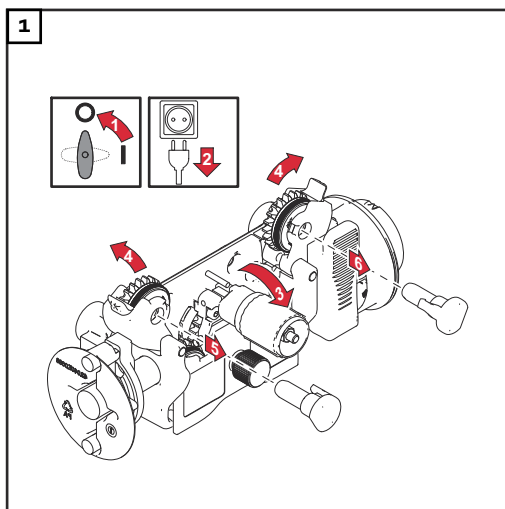
Inserimento/ sostituzione dei rulli d'avanzamento

PRUDENZA!

I rulli d'avanzamento che scattano verso l'alto

possono causare lesioni personali.

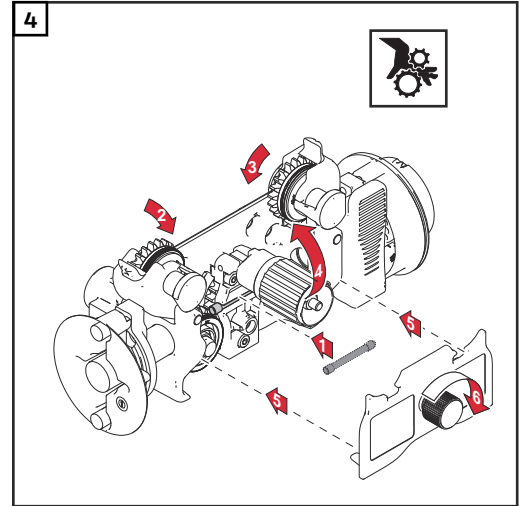
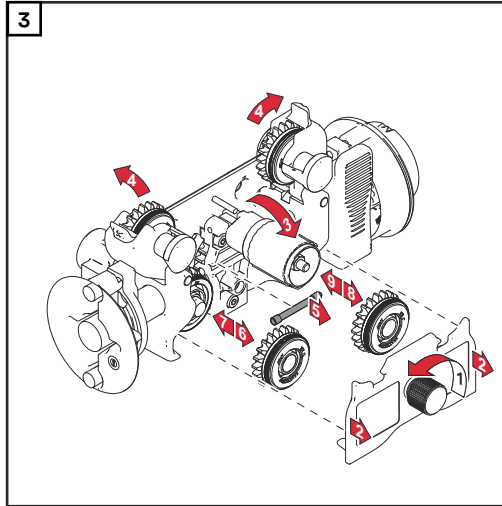
- ▶ Quando si sblocca la leva di bloccaggio, tenere lontane le dita dalla zona a sinistra e a destra della leva.



! PRUDENZA!

I rulli d'avanzamento che restano aperti
possono causare lesioni personali.

- ▶ Montare sempre la copertura dell'avanzamento a 4 rulli dopo aver inserito/ sostituito i rulli d'avanzamento.



Inserimento della bobina filo, inserimento della bobina intrecciata

Sicurezza

PERICOLO!

La corrente elettrica

può causare gravi lesioni personali o il decesso.

- ▶ Prima di iniziare qualsiasi lavoro, spegnere e scollegare dalla rete elettrica tutti gli apparecchi e i componenti interessati.
- ▶ Assicurarsi che tutti gli apparecchi e i componenti interessati non vengano riaccesi.

PRUDENZA!

L'effetto molla del filo di saldatura avvolto sulla bobina

può causare lesioni personali.

- ▶ Indossare occhiali protettivi.
- ▶ Fissare saldamente l'estremità del filo di saldatura durante l'inserimento della bobina filo/bobina intrecciata, per evitare che il filo scatti indietro causando lesioni.

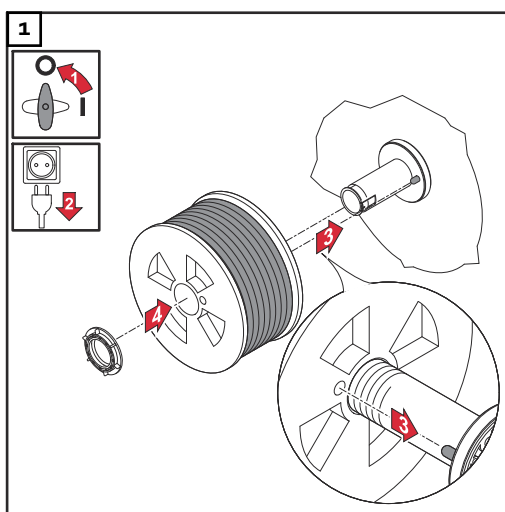
PRUDENZA!

La caduta della bobina filo/bobina intrecciata

può causare lesioni personali e danni materiali.

- ▶ Assicurarsi che la bobina filo/bobina intrecciata con il relativo adattatore sia sempre posata saldamente sull'alloggiamento bobina filo.
- ▶ Fissare sempre la bobina filo/bobina intrecciata con il relativo adattatore utilizzando gli elementi di fissaggio compresi nella fornitura.

Inserimento della bobina filo

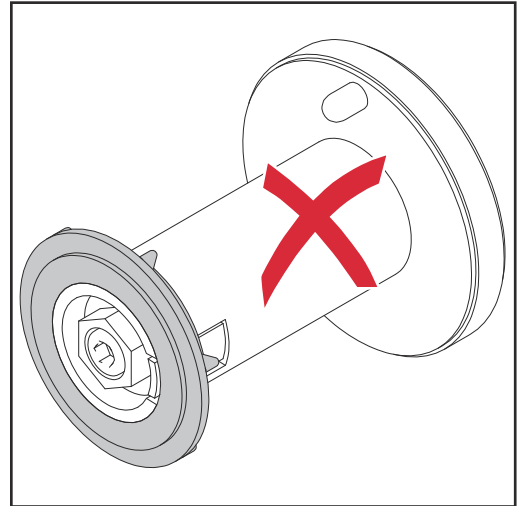
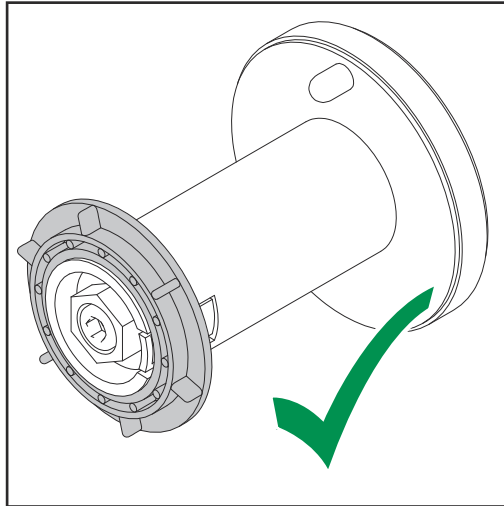


⚠ PERICOLO!

La caduta della bobina filo a seguito dell'installazione dal lato sbagliato dell'anello di sicurezza

può causare gravi lesioni personali e danni materiali.

- Installare sempre l'anello di sicurezza come illustrato di seguito.



Inserimento della bobina intrecciata

⚠ PERICOLO!

La caduta della bobina intrecciata a seguito dell'assenza del relativo adattatore

può causare gravi lesioni personali e danni materiali.

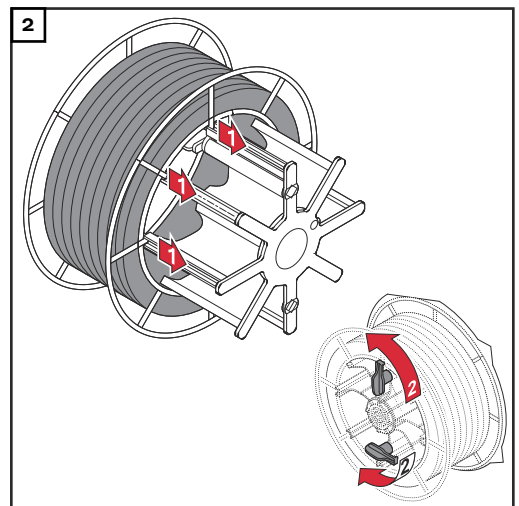
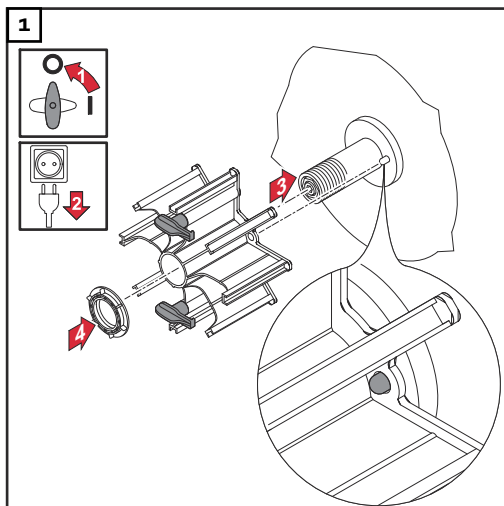
- Utilizzare le bobine intrecciate esclusivamente con l'adattatore per bobine intrecciate compreso nella fornitura dell'apparecchio!

⚠ PERICOLO!

La caduta della bobina intrecciata

può causare gravi lesioni personali e danni materiali.

- Collocare la bobina intrecciata sul relativo adattatore compreso nella fornitura, in modo che le staffe della bobina siano inserite nelle scanalature di guida dell'adattatore per bobine intrecciate.

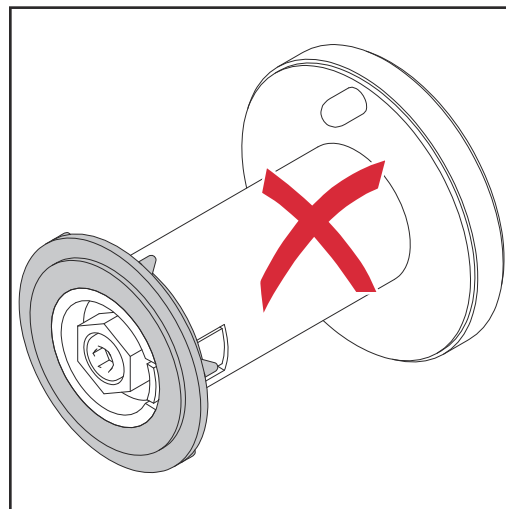
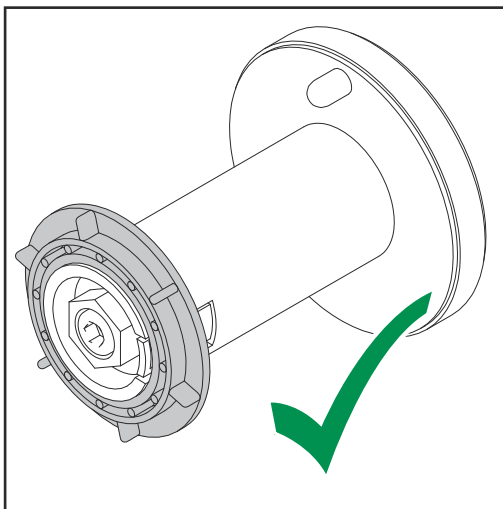


⚠ PERICOLO!

La caduta della bobina intrecciata dovuta all'installazione dal lato sbagliato dell'anello di sicurezza

può causare gravi lesioni personali e danni materiali.

- Installare sempre l'anello di sicurezza come illustrato di seguito.



Inserimento del filo di saldatura

Inserimento del filo di saldatura

PRUDENZA!

Gli spigoli vivi dell'estremità del filo di saldatura

possono causare lesioni personali e danni materiali.

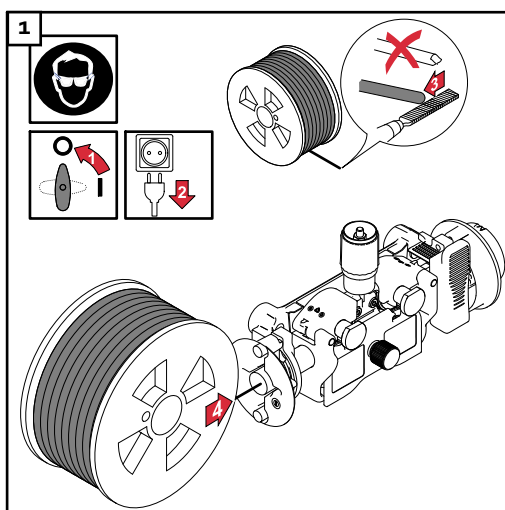
- ▶ Eliminare le sbavature dall'estremità del filo di saldatura prima di inserirlo.

PRUDENZA!

L'effetto molla del filo di saldatura avvolto sulla bobina

può causare lesioni personali e danni materiali.

- ▶ Usare occhiali protettivi.
- ▶ Fissare saldamente l'estremità del filo di saldatura durante l'inserimento del filo nell'avanzamento a 4 rulli per evitare che il filo scatti indietro causando lesioni.



AVVERTENZA!

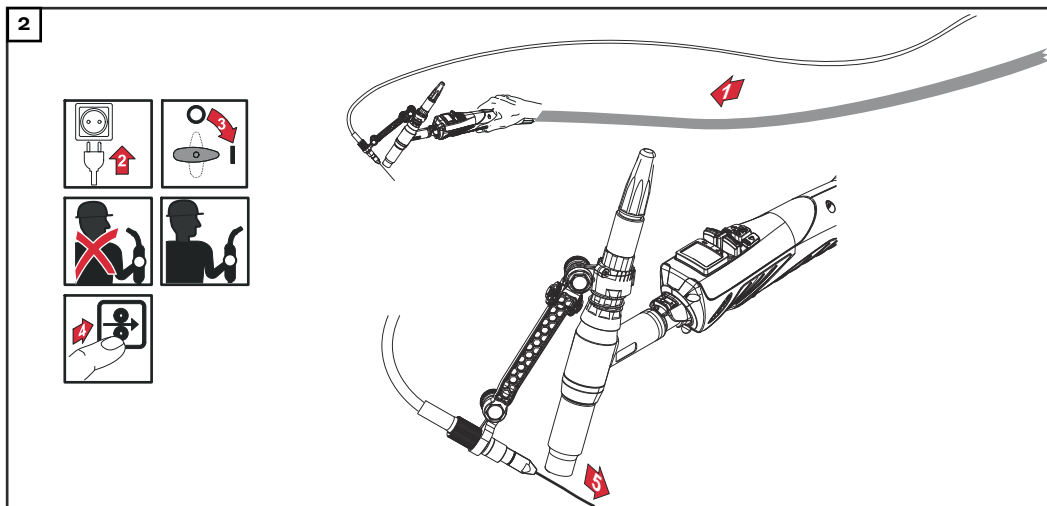
La lunghezza del tubo di alimentazione filo non deve superare 4 m/13 ft. 1.48 in. con movimento del filo attivo (funzione Active Wire).

PERICOLO!

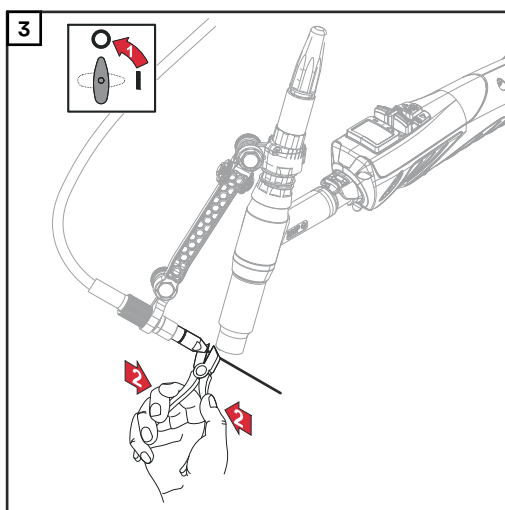
Il filo di saldatura in uscita

può causare gravi lesioni personali e danni materiali.

- ▶ Tenere la torcia per saldatura in modo che la punta sia rivolta lontano da viso e corpo
- ▶ Usare occhiali protettivi.
- ▶ Non rivolgere la torcia per saldatura verso altre persone.



Inserimento del filo di saldatura



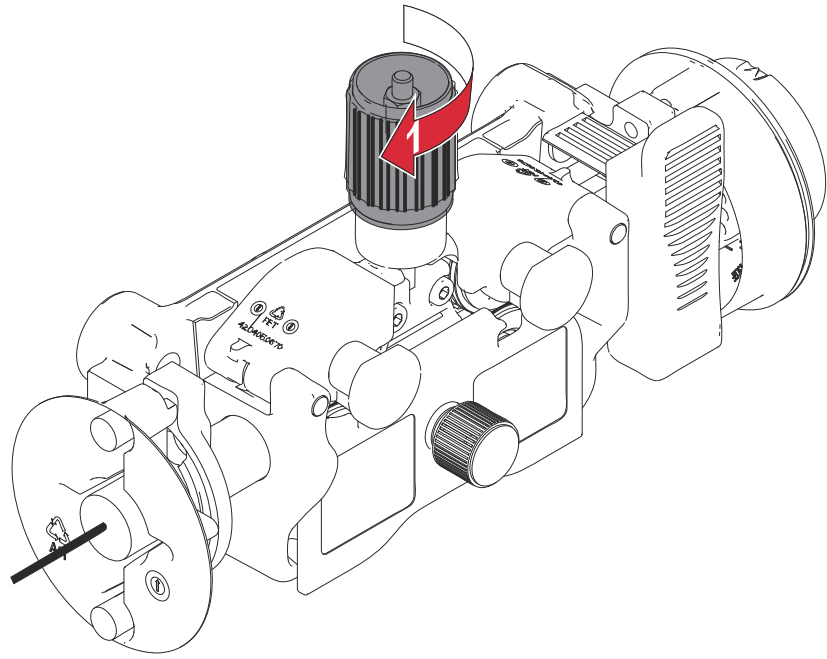
Regolazione della pressione d'aderenza

AVVERTENZA!

Una pressione d'aderenza eccessiva può causare danni materiali e proprietà di saldatura scadenti.

- ▶ Regolare la pressione d'aderenza in modo che il filo di saldatura non si deformi, assicurando comunque l'alimentazione regolare del filo.
- ▶ Valori indicativi per la pressione d'aderenza secondo la marcatura stampata sulla copertura rossa.

1



Regolazione del freno

In generale

AVVERTENZA!

Il ritardo di intervento del freno può causare danni materiali.

- ▶ Dopo aver rilasciato il tasto della torcia/tasto Inserimento filo, la bobina filo non deve continuare a svolgersi.
- ▶ Se continua a svolgersi, regolare nuovamente il freno.

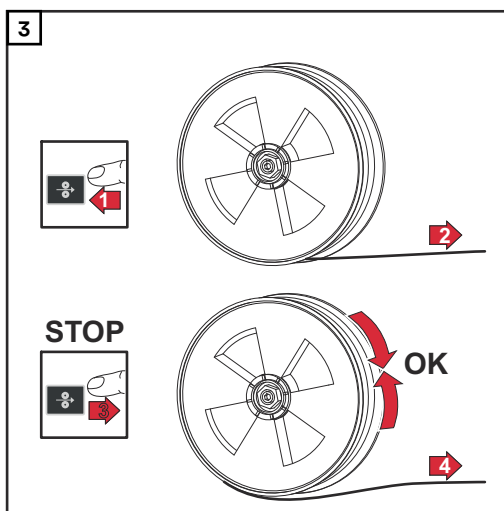
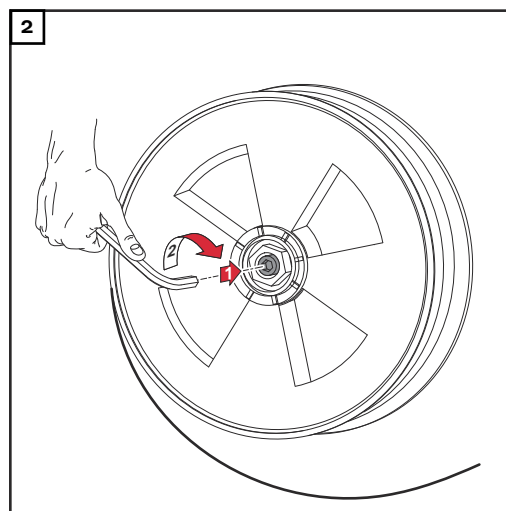
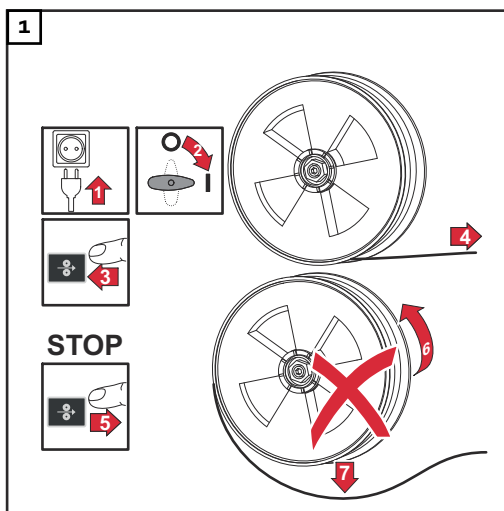
Regolazione del freno

⚠ PERICOLO!

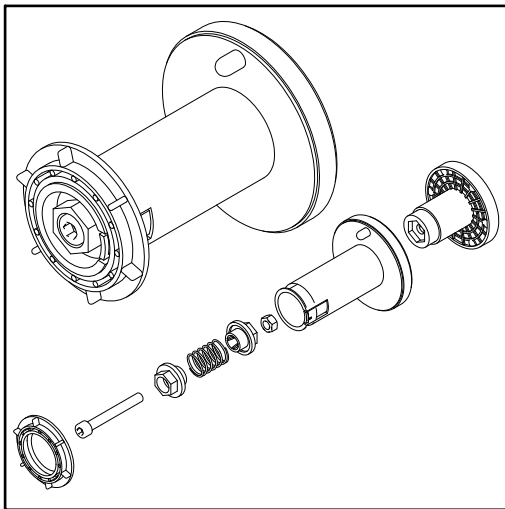
Il filo di saldatura in uscita

può causare gravi lesioni personali e danni materiali.

- ▶ Tenere la torcia per saldatura in modo che la punta sia rivolta lontano da viso e corpo
- ▶ Usare occhiali protettivi.
- ▶ Non rivolgere la torcia per saldatura verso altre persone.



Assemblaggio del freno



PERICOLO!

Il montaggio errato

può causare gravi lesioni personali e danni materiali.

- ▶ Non smontare il freno.
- ▶ I lavori di manutenzione sul freno devono essere eseguiti soltanto da personale tecnico qualificato.

Il freno è disponibile soltanto in un blocco unico.
La figura del freno ha soltanto valore informativo!

Messa in funzione

Sicurezza

PERICOLO!

Il cattivo uso dell'apparecchio e l'esecuzione errata dei lavori

possono causare gravi lesioni personali e danni materiali.

- ▶ Tutti i lavori e le funzioni descritti nel presente documento devono essere eseguiti soltanto da personale tecnico qualificato.
- ▶ Leggere integralmente e comprendere il presente documento.
- ▶ Leggere e comprendere tutte le norme di sicurezza e le documentazioni per l'utente di questo apparecchio e di tutti i componenti del sistema.

Requisiti minimi

Per la messa in funzione del carrello traina filo devono essere soddisfatti i seguenti requisiti minimi:

- carrello traina filo collegato al generatore per mezzo del pacchetto tubi flessibili di collegamento
- torcia per saldatura collegata al carrello traina filo
- rulli d'avanzamento inseriti nel carrello traina filo
- bobina filo/bobina intrecciata con il relativo adattatore inserita nel carrello traina filo
- filo di saldatura inserito
- pressione d'aderenza dei rulli d'avanzamento regolata
- copertura rossa montata sull'avanzamento filo
- freno regolato
- tutte le coperture chiuse, tutte le parti laterali montate, tutti i dispositivi di protezione intatti e installati nei punti previsti.

Il generatore deve essere impostato su "Filo freddo TIG" in Processo di saldatura/Processo.

Messa in funzione

La messa in funzione del carrello traina filo avviene premendo il tasto della torcia nelle applicazioni manuali e mediante un segnale attivo di avvio saldatura nelle applicazioni automatizzate.

Per azionare il carrello traina filo, sul generatore sono disponibili i seguenti processi e parametri:

- TIG DynamicWire
- Impostazioni traino
(Parametri processo / TIG/MMA/CEL comune / Impostazioni traino)

TIG DynamicWire

TIG DynamicWire prevede la misurazione della tensione tra il pezzo da lavorare e il filo di saldatura, grazie alla quale è possibile regolare attivamente il carrello traina filo.

La velocità filo si adatta automaticamente all'intensità di corrente, alla lunghezza dell'arco voltaico, alla tipologia delle saldature o al gap da riempire.

TIG DynamicWire funziona in modalità Synergic. La corrente e il carrello traina filo non devono essere impostati separatamente.

La velocità filo può essere ottimizzata tramite il parametro di processo "TIG correzione filo".

Il Welding Package TIG DynamicWire mette a disposizione le curve caratteristiche per i materiali d'apporto più comuni.

Impostazioni traino

TIG correzione filo

Per l'impostazione di precisione della velocità filo con TIG DynamicWire.

Il valore di correzione indica la velocità con cui il filo di saldatura si immerge nuovamente nel bagno di fusione dopo l'interruzione del corto circuito.

Da -10 a +10

Impostazione di fabbrica: 0

-10 = immersione lenta, +10 = immersione veloce

velocità filo 1

Valore nominale della velocità filo.

off/0,1-50,0 m/min

Impostazione di fabbrica: 5 m/min

velocità filo 2

Velocità filo 2.

0-100% (di velocità filo 1)

Impostazione di fabbrica: 50%

Impostando rispettivamente un valore per i parametri di setup "velocità filo 2" e "TIG frequenza pulsato", la velocità filo varia in modo sincrono rispetto alla frequenza impulsi della corrente di saldatura tra "velocità filo 1" e "velocità filo 2".

Corrente principale

Corrente di saldatura I_1 .

iWave 300i DC, iWave 300i AC/DC: 3-300 A

iWave 400i DC, iWave 400i AC/DC: 3-400 A

iWave 500i DC, iWave 500i AC/DC: 3-500 A

Impostazione di fabbrica: -

TIG frequenza pulsato

off/0,20-5000 Hz, 5000-10000 Hz

Impostazione di fabbrica: off

ritardo partenza filo

Ritardo avviamento dell'alimentazione del filo di saldatura dall'inizio della fase corrente principale.

off/0,1-9,9 s

Impostazione di fabbrica: 5,0 s

ritardo fine filo

Ritardo dell'alimentazione del filo di saldatura dal termine della fase di corrente principale.

off/0,1-9,9 s

Impostazione di fabbrica: 5,0 s

ritorno filo alla fine

Lunghezza che indica di quanto verrà fatto arretrare il filo di saldatura dopo la fine della saldatura.

off/1-50 mm

Impostazione di fabbrica: 3 mm

posizionamento filo alla partenza

Lunghezza che indica la distanza del filo di saldatura dal pezzo da lavorare prima dell'inizio della saldatura.

off/1-50 mm

Impostazione di fabbrica: 3 mm

velocità inserimento filo

0,5-100,0 m/min

Impostazione di fabbrica: 5,0 m/min

Diagnosi e risoluzione degli errori

Sicurezza

PERICOLO!

Il cattivo uso dell'apparecchio e l'esecuzione errata dei lavori

possono causare gravi lesioni personali e danni materiali.

- ▶ Tutti i lavori e le funzioni descritti nel presente documento devono essere eseguiti soltanto da personale tecnico qualificato.
 - ▶ Leggere integralmente e comprendere il presente documento.
 - ▶ Leggere e comprendere tutte le norme di sicurezza e le documentazioni per l'utente di questo apparecchio e di tutti i componenti del sistema.
-

PERICOLO!

Pericolo derivante dalla corrente elettrica.

Possono verificarsi gravi lesioni personali e danni materiali.

- ▶ Prima di iniziare qualsiasi lavoro, spegnere e scollegare dalla rete elettrica tutti gli apparecchi e i componenti interessati.
 - ▶ Assicurarsi che gli apparecchi e i componenti interessati non vengano riaccesi.
 - ▶ Dopo aver aperto l'apparecchio, con l'ausilio di uno strumento di misura adatto, accertarsi che i componenti caricati elettricamente (ad esempio i condensatori) siano scarichi.
-

PERICOLO!

Componenti del sistema e/o mezzi operativi surriscaldati

possono causare gravi ustioni.

- ▶ Prima di iniziare qualsiasi lavoro, far raffreddare tutti i componenti del sistema e/o i mezzi operativi a +25 °C / +77 °F (ad esempio il refrigerante, i componenti del sistema raffreddati ad acqua, il motore di azionamento del carrello traina filo, ecc.).
 - ▶ Se non è possibile farli raffreddare, indossare dispositivi di protezione adeguati (ad esempio guanti protettivi resistenti al calore, occhiali protettivi, ecc.).
-

Diagnosi e risoluzione degli errori

Trascrivere il numero di serie e la configurazione dell'apparecchio e contattare il servizio di assistenza con una descrizione dettagliata dell'errore se

- si verificano errori non riportati di seguito
- le procedure di risoluzione riportate non hanno successo.

Il generatore non funziona

L'interruttore di rete è acceso, le spie sono spente.

Causa: Cavo di rete interrotto, spina di rete disinserita.
 Risoluzione: Controllare il cavo di rete, ev. inserire la spina di rete.

Causa: Spina o presa di rete difettosa.
 Risoluzione: Sostituire i componenti difettosi.

Causa: Fusibile di rete
 Risoluzione: Sostituire il fusibile di rete.

Causa: Corto circuito sull'alimentazione 24 V dell'attacco SpeedNet o del sensore esterno.
 Risoluzione: Disinserire i componenti collegati.

Anche premendo il tasto della torcia, la torcia per saldatura non funziona.

L'interruttore di rete del generatore è acceso, le spie sono accese.

Causa: Solo per le torce per saldatura con spina di comando esterna:
 Spina di comando non inserita.
 Risoluzione: Inserire la spina di comando.

Causa: Torcia per saldatura o cavo di comando della torcia per saldatura guasti.
 Risoluzione: Sostituire la torcia per saldatura.

Corrente di saldatura assente

L'interruttore di rete del generatore è acceso, le spie sono accese.

Causa: Collegamento a massa errato.
 Risoluzione: Controllare la polarità del collegamento a massa.

Causa: Cavo della corrente della torcia per saldatura interrotto.
 Risoluzione: Sostituire la torcia per saldatura.

Gas inerte assente

Tutte le altre funzioni sono disponibili.

Causa: Bombola del gas vuota.
 Risoluzione: Sostituire la bombola del gas.

Causa: Riduttore di pressione del gas difettoso.
 Risoluzione: Sostituire il riduttore di pressione del gas.

Causa: Tubo del gas non montato o danneggiato.
 Risoluzione: Montare o sostituire il tubo del gas.

Causa: Torcia per saldatura guasta.
 Risoluzione: Sostituire la torcia per saldatura.

Causa: Valvola magnetica del gas difettosa.
 Risoluzione: Contattare il Servizio assistenza.

Velocità filo irregolare

Causa: Regolazione del freno troppo rigida.

Risoluzione: Allentare il freno.

Causa: Guaina guidafilo all'interno della torcia per saldatura difettosa.

Risoluzione: Controllare che la guaina guidafilo non sia piegata, sporca, ecc. ed eventualmente sostituirla.

Causa: Rulli d'avanzamento non adatti al filo di saldatura utilizzato.

Risoluzione: Utilizzare rulli d'avanzamento adatti.

Causa: Pressione d'aderenza dei rulli d'avanzamento errata.

Risoluzione: Ottimizzare la pressione d'aderenza.

Problemi di alimentazione del filo

nelle applicazioni con pacchetti tubi flessibili lunghi

Causa: Disposizione non corretta del pacchetto tubi flessibili.

Risoluzione: Disporre il pacchetto tubi flessibili il più diritto possibile, evitare raggi di curvatura stretti.

La torcia per saldatura si surriscalda

Causa: Torcia per saldatura sottodimensionata.

Risoluzione: Rispettare il tempo di accensione e i limiti di carico.

Causa: Solo per impianti raffreddati ad acqua: portata del refrigerante insufficiente.

Risoluzione: Controllare il livello, la portata, la purezza, ecc. del refrigerante. Per ulteriori informazioni, consultare le istruzioni per l'uso del gruppo di raffreddamento.

Proprietà di saldatura scarse

Causa: Parametri di saldatura errati.

Risoluzione: Controllare le impostazioni.

Causa: Cattivo collegamento a massa.

Risoluzione: Creare un buon contatto con il pezzo da lavorare.

Causa: Gas inerte assente o insufficiente.

Risoluzione: Controllare regolatore di pressione, tubo del gas, valvola magnetica del gas, attacco del gas inerte della torcia per saldatura, ecc.

Causa: Torcia per saldatura non ermetica.

Risoluzione: Sostituire la torcia per saldatura.

Causa: Lega del filo o diametro del filo errati.

Risoluzione: Controllare il filo di saldatura inserito.

Causa: Lega del filo o diametro del filo errati.

Risoluzione: Verificare la saldabilità del materiale di base.

Causa: Gas inerte non adatto alla lega del filo.

Risoluzione: Utilizzare un gas inerte adatto.

Cura, manutenzione e smaltimento

In generale

In condizioni d'uso normali, l'apparecchio necessita solo di piccole attenzioni per la cura e la manutenzione. È tuttavia indispensabile osservare alcune precauzioni per mantenere costante negli anni la funzionalità del sistema di saldatura.

Sicurezza

PERICOLO!

Il cattivo uso dell'apparecchio e l'esecuzione errata dei lavori

possono causare gravi lesioni personali e danni materiali.

- ▶ Tutti i lavori e le funzioni descritti nel presente documento devono essere eseguiti soltanto da personale tecnico qualificato.
- ▶ Leggere integralmente e comprendere il presente documento.
- ▶ Leggere e comprendere tutte le norme di sicurezza e le documentazioni per l'utente di questo apparecchio e di tutti i componenti del sistema.

PERICOLO!

Pericolo derivante dalla corrente elettrica.

Possono verificarsi gravi lesioni personali e danni materiali.

- ▶ Prima di iniziare qualsiasi lavoro, spegnere e scollegare dalla rete elettrica tutti gli apparecchi e i componenti interessati.
- ▶ Assicurarsi che gli apparecchi e i componenti interessati non vengano riaccesi.
- ▶ Dopo aver aperto l'apparecchio, con l'ausilio di uno strumento di misura adatto, accertarsi che i componenti caricati elettricamente (ad esempio i condensatori) siano scarichi.

PERICOLO!

Componenti del sistema e/o mezzi operativi surriscaldati

possono causare gravi ustioni.

- ▶ Prima di iniziare qualsiasi lavoro, far raffreddare tutti i componenti del sistema e/o i mezzi operativi a +25 °C / +77 °F (ad esempio il refrigerante, i componenti del sistema raffreddati ad acqua, il motore di azionamento del carrello traina filo, ecc.).
- ▶ Se non è possibile farli raffreddare, indossare dispositivi di protezione adeguati (ad esempio guanti protettivi resistenti al calore, occhiali protettivi, ecc.).

Ad ogni messa in funzione

- Verificare che tutti i pacchetti tubi flessibili e il collegamento a massa non siano danneggiati. Sostituire i componenti danneggiati.
- Verificare che i rulli d'avanzamento e le guaine guidafile non siano danneggiati. Sostituire i componenti danneggiati.
- Controllare ed eventualmente regolare la pressione d'aderenza dei rulli d'avanzamento.

Ogni 6 mesi



PRUDENZA!

L'aria compressa soffiata da breve distanza

può danneggiare i componenti elettronici.

► Non insufflare i componenti elettronici da distanza ravvicinata.

- Aprire le coperture, smontare le parti laterali dell'apparecchio e pulire l'interno dell'apparecchio con aria compressa ridotta e asciutta. Terminata la pulizia, ripristinare lo stato originario dell'apparecchio.
-

Smaltimento

Lo smaltimento va eseguito unicamente nel rispetto delle disposizioni nazionali e regionali vigenti.

Dati tecnici

CWF 25i	Tensione d'alimentazione	24 V CC/60 V CC
	Assorbimento corrente	0,5 A/1,2 A
	Velocità filo	0,1-25 m/min 3.94-984.25 ipm
	Avanzamento filo	Avanzamento a 4 rulli
	Diametro filo	0,8-1,6 mm 0.03-0.06 in.
	Diametro bobina filo	Max. 300 mm Max. 11.81 in.
	Peso bobina filo	Max. 19 kg Max. 41.89 lb.
	Pressione massima gas inerte	7 bar 101.53 psi
	Refrigerante	Fronius originale
	Pressione massima refrigerante	5 bar 72.53 psi
	Classe di protezione	IP 23
	Certificazione	S/CE/CSA
	Dimensioni lung. x larg. x alt.	658 x 282 x 362 mm 25.91 x 11.10 x 14.25 in.
	Peso (senza opzioni)	12,6 kg 27.78 lb.

Pacchetto tubi flessibili di collegamento raffreddato ad acqua - HP 70i CWF CON /W

Corrente di saldatura CC per 10 min/40 °C (104 °F)	40% TA ¹⁾ /400 A 60% TA ¹⁾ /365 A 100% TA ¹⁾ /320 A
Corrente di saldatura CA per 10 min/40 °C (104 °F)	40% TA ¹⁾ /400 A 60% TA ¹⁾ /365 A 100% TA ¹⁾ /320 A
Gas inerte (Norma EN 439)	Argon
Lunghezza	2,0/5,0/10,0 m 6 ft. 6.74 in./16 ft. 4.85 in. / 32 ft. 9.70 in.
Flusso minimo del refrigerante Q _{min}	1 l/min 0.26 gal. (US)/min
Pressione minima del refrigerante p _{min}	3 bar 43 psi
Pressione massima del refrigerante p _{max}	5,5 bar 79 psi
Tensione di funzionamento a vuoto max. consentita (U ₀)	113 V
Tensione di accensione max. consentita (U _p)	10 kV

1) TA = Tempo di accensione



Fronius International GmbH

Froniusstraße 1
4643 Pettenbach
Austria
contact@fronius.com
www.fronius.com

At www.fronius.com/contact you will find the contact details
of all Fronius subsidiaries and Sales & Service Partners.