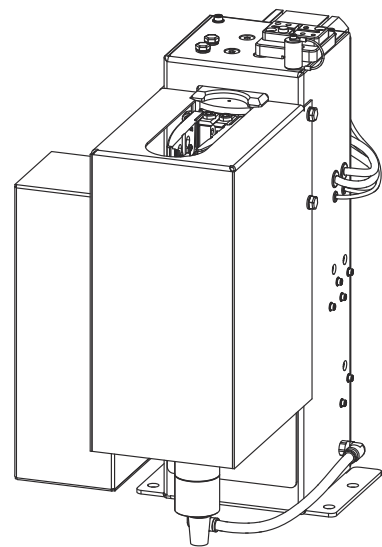


Operating Instructions

Robacta Reamer Single/Twin



DE | Bedienungsanleitung



Inhaltsverzeichnis

Sicherheitsvorschriften.....	5
Erklärung Sicherheitshinweise.....	5
Allgemeines.....	5
Bestimmungsgemäße Verwendung.....	6
Umgebungsbedingungen.....	6
Verpflichtungen des Betreibers.....	6
Verpflichtungen des Personals.....	6
Besondere Gefahrenstellen.....	7
Selbst- und Personenschutz.....	7
EMV Geräte-Klassifizierungen.....	8
EMV-Maßnahmen.....	8
EMF-Maßnahmen.....	8
Sicherheitsmaßnahmen am Aufstellort und beim Transport.....	9
Sicherheitsmaßnahmen im Normalbetrieb.....	9
Inbetriebnahme, Wartung und Instandsetzung.....	9
Sicherheitstechnische Überprüfung.....	10
Sicherheitskennzeichnung.....	10
Urheberrecht.....	10
Allgemeines	11
Allgemeines.....	13
Gerätekonzept.....	13
Funktionsweise des Reinigungsgeräts.....	13
Einsatzgebiete.....	13
Warnhinweise am Reinigungsgerät.....	13
Transport.....	16
Transportmittel.....	16
Transporthinweise auf der Verpackung.....	16
Lieferumfang und Optionen.....	17
Lieferumfang.....	17
Verfügbare Optionen.....	17
Bedienelemente, Anschlüsse und mechanische Komponenten	19
Sicherheit.....	21
Sicherheit.....	21
Bedienelemente, Anschlüsse und mechanische Komponenten.....	22
Bedienelemente, Anschlüsse und mechanische Komponenten.....	22
Belegung des Anschluss-Steckers Harting Han12P (X1) für die Roboter-Steuerung.....	24
Allgemeines.....	24
Belegung des Anschluss-Steckers Harting Han12P (X1).....	24
Installation und Inbetriebnahme	25
Sicherheit.....	27
Sicherheit.....	27
Sicherstellen, dass das Reinigungsgerät druckluftfrei ist.....	28
Vor der Inbetriebnahme.....	29
Bestimmungsgemäße Verwendung.....	29
Bedienpersonal, Wartungspersonal.....	29
Aufstellbestimmungen.....	29
Maßnahmen zum sicheren Betrieb des Geräts in Verbindung mit ungeschultem Bedienpersonal.....	29
Reinigungsgerät mit dem Untergrund verschrauben.....	30
Reinigungsgerät mit dem Untergrund verschrauben.....	30
Reinigungsgerät samt Montageständer mit dem Untergrund verschrauben.....	31
Schutzabdeckung montieren/demontieren.....	33
Schutzabdeckung montieren.....	33
Schutzabdeckung demontieren.....	33
Spannvorrichtung Gasdüse montieren.....	34

Spannvorrichtung Gasdüse montieren.....	34
Reinigungsposition des Schweißbrenners	35
Reinigungsposition des Twin-Schweißbrenners	35
Reinigungsposition des Single-Schweißbrenners	36
Reinigungsfräser montieren.....	38
Reinigungsfräser montieren.....	38
Position des Reinigungsmotors einstellen.....	39
Position des Reinigungsmotors für Twin-Schweißbrenner einstellen.....	39
Position des Reinigungsmotors für Single-Schweißbrenner einstellen.....	40
Druckluft-Versorgung.....	41
Vorgaben für die Druckluft-Versorgung.....	41
Druckluft-Entlastungsventil montieren	41
Funktionsweise des Druckluft-Entlastungsventils	42
Trennmittel-Zerstäuber in Betrieb nehmen.....	43
Trennmittel-Behälter (1 Liter) befüllen und mit dem Reinigungsgerät verbinden	43
Trennmittel-Behälter (10 Liter) mit dem Reinigungsgerät verbinden.....	44
Positionierung des Trennmittel-Behälters (10 Liter)	45
OPT/i TSS TCP Touch Sense	47
OPT/i TSS TCP Touch Sense montieren	47
Funktionen des Reinigungsgerätes manuell überprüfen	48
Sicherheit.....	48
Funktionen des Reinigungsgerätes manuell überprüfen	48
Reinigungsgerät in Betrieb nehmen.....	51
Voraussetzungen für die Inbetriebnahme.....	51
Inbetriebnahme	51
Programmablauf.....	52
Sicherheit.....	52
Programmablauf der Reinigung für Twin-Schweißbrenner	53
Programmablauf der Reinigung für Single-Schweißbrenner.....	61
Signalverlauf der Reinigung.....	67
Signaleingang.....	67
Signaleingang und -ausgang.....	67
Signalausgang.....	68
Pflege, Wartung und Entsorgung	69
Sicherheit.....	71
Sicherheit.....	71
Sicherstellen, dass das Reinigungsgerät druckluftfrei ist.....	72
Pflege, Wartung und Entsorgung.....	73
Vor jeder Inbetriebnahme	73
Täglich	73
Wöchentlich.....	73
Alle 6 Monate.....	73
Bei Bedarf.....	73
Entsorgung.....	73
Fehlerdiagnose, Fehlerbehebung	75
Sicherheit.....	77
Sicherheit.....	77
Sicherstellen, dass das Reinigungsgerät druckluftfrei ist.....	78
Fehlerdiagnose, Fehlerbehebung.....	79
Fehler im Programmablauf	79
Technische Daten	81
Technische Daten.....	83
Robacta Reamer Single/Twin.....	83
Anhang	85
Konformitätserklärung.....	87
UKCA Konformitätserklärung	89

Erklärung Sicherheitshinweise

WARNUNG!

Bezeichnet eine möglicherweise gefährliche Situation.

- ▶ Wenn sie nicht gemieden wird, können Tod oder schwerste Verletzungen die Folge sein.

VORSICHT!

Bezeichnet eine möglicherweise schädliche Situation.

- ▶ Wenn sie nicht gemieden wird, können leichte oder geringfügige Verletzungen sowie Sachschäden die Folge sein.

HINWEIS!

Bezeichnet die Möglichkeit beeinträchtigter Arbeitsergebnisse und von Schäden an der Ausrüstung.

Wenn Sie eines der im Kapitel „Sicherheitsvorschriften“ abgebildeten Symbole sehen, ist erhöhte Achtsamkeit erforderlich.

Allgemeines

Das Gerät ist nach dem Stand der Technik und den anerkannten sicherheitstechnischen Regeln gefertigt. Dennoch drohen bei Fehlbedienung oder Missbrauch Gefahr für

- Leib und Leben des Bedieners oder Dritte,
- das Gerät und andere Sachwerte des Betreibers,
- die effiziente Arbeit mit dem Gerät.

Alle Personen, die mit der Inbetriebnahme, Bedienung, Wartung und Instandhaltung des Gerätes zu tun haben, müssen

- entsprechend qualifiziert sein,
- Kenntnisse vom automatisierten Schweißen haben und
- diese Bedienungsanleitung sowie sämtliche Bedienungsanleitungen der Systemkomponenten vollständig lesen und genau befolgen.

Die Bedienungsanleitung ist ständig am Einsatzort des Gerätes aufzubewahren. Ergänzend zur Bedienungsanleitung sind die allgemein gültigen sowie die örtlichen Regeln zu Unfallverhütung und Umweltschutz zu beachten.

Alle Sicherheits- und Gefahrenhinweise am Gerät

- in lesbarem Zustand halten
- nicht beschädigen
- nicht entfernen
- nicht abdecken, überkleben oder übermalen.

Die Positionen der Sicherheits- und Gefahrenhinweise am Gerät, entnehmen Sie dem Kapitel „Allgemeines“ der Bedienungsanleitung Ihres Gerätes.

Störungen, die die Sicherheit beeinträchtigen können, vor der Inbetriebnahme des Gerätes beseitigen.

Es geht um Ihre Sicherheit!

Bestimmungsgemäße Verwendung

Das Gerät ist ausschließlich für Arbeiten im Sinne der bestimmungsgemäßen Verwendung zu benutzen.

Das Gerät ist ausschließlich zum mechanischen Reinigen von Fronius Roboter-Schweißbrennern im automatisierten Betrieb bestimmt.
Eine andere oder darüber hinaus gehende Benutzung gilt als nicht bestimmungsgemäß. Für hieraus entstandene Schäden haftet der Hersteller nicht.

Zur bestimmungsgemäßen Verwendung gehört auch

- das vollständige Lesen dieser Bedienungsanleitung
- das Befolgen aller Anweisungen und Sicherheitsvorschriften dieser Bedienungsanleitung
- die Einhaltung der Inspektions- und Wartungsarbeiten

Das Gerät ist für den Betrieb in Industrie und Gewerbe ausgelegt. Für Schäden, die auf den Einsatz im Wohnbereich zurückzuführen sind, haftet der Hersteller nicht.

Für mangelhafte oder fehlerhafte Arbeitsergebnisse übernimmt der Hersteller ebenfalls keine Haftung.

Umgebungsbedingungen

Betrieb oder Lagerung des Gerätes außerhalb des angegebenen Bereiches gilt als nicht bestimmungsgemäß. Für hieraus entstandene Schäden haftet der Hersteller nicht.

Temperaturbereich der Umgebungsluft:

- beim Betrieb: 0 °C bis + 40 °C (32 °F bis 104 °F)
- bei Transport und Lagerung: -25 °C bis +55 °C (-13 °F bis 131 °F)

Relative Luftfeuchtigkeit:

- bis 50 % bei 40 °C (104 °F)
- bis 90 % bei 20 °C (68 °F)

Umgebungsluft: frei von Staub, Säuren, korrosiven Gasen oder Substanzen, usw.

Höhenlage über dem Meeresspiegel: bis 2000 m (6500 ft)

Verpflichtungen des Betreibers

Der Betreiber verpflichtet sich, nur Personen am Gerät arbeiten zu lassen, die

- mit den grundlegenden Vorschriften über Arbeitssicherheit und Unfallverhütung vertraut und in die Handhabung des Gerätes eingewiesen sind
- diese Bedienungsanleitung, insbesondere das Kapitel „Sicherheitsvorschriften“ gelesen, verstanden und dies durch ihre Unterschrift bestätigt haben
- entsprechend den Anforderungen an die Arbeitsergebnisse ausgebildet sind.

Das sicherheitsbewusste Arbeiten des Personals ist in regelmäßigen Abständen zu überprüfen.

Verpflichtungen des Personals

Alle Personen, die mit Arbeiten am Gerät beauftragt sind, verpflichten sich, vor Arbeitsbeginn

- die grundlegenden Vorschriften über Arbeitssicherheit und Unfallverhütung zu befolgen
- diese Bedienungsanleitung, insbesondere das Kapitel „Sicherheitsvorschriften“ zu lesen und durch ihre Unterschrift zu bestätigen, dass sie diese verstanden haben und befolgen werden.

Vor Verlassen des Arbeitsplatzes sicherstellen, dass auch in Abwesenheit keine Personen- oder Sachschäden auftreten können.

Besondere Gefahrenstellen

Nicht im Arbeitsbereich des Roboters aufhalten.

Das Gerät immer in ein übergeordnetes Sicherheitssystem innerhalb eines abgesicherten Bereichs einbinden.

Muss dieser Bereich zu Rüst- und Wartungsarbeiten begangen werden, sicherstellen dass

- die gesamte Anlage für die Dauer des Aufenthaltes in diesem Bereich stillgesetzt ist
- und gegen ungewollten Betrieb z.B. Infolge eines Steuerungsfehlers, stillgesetzt bleibt.

Wenn ungeschultes Bedienpersonal Zugang zum Gerät hat, muss für die Dauer des Aufenthaltes die Druckluft-Zufuhr zum Gerät gemäß 'Performance Level d' der ISO 13849-1 getrennt werden.

Ergänzend zu dieser Bedienungsanleitung sind die Sicherheitsvorschriften des Roboter-Herstellers zu beachten.

Den Körper, insbesondere die Hände, das Gesicht und Haare sowie Kleidungsstücke und sämtliche Werkzeuge von sich bewegenden Bauteilen fernhalten, wie zum Beispiel:

- rotierenden Reinigungsfräser
- auf/ab fahrender Reinigungsmotor
- aus/ein fahrende Spannvorrichtung Gasdüse
- Drahtabschneider

Reinigungsfräser nicht unmittelbar nach dem Betrieb berühren - Verbrennungsgefahr. Die speziellen Sicherheitsvorschriften für das Hantieren mit dem Reinigungsfräser in der Bedienungsanleitung beachten.

Hände, Gesicht und Augen vor fliegenden Teilen (Spänen, ...) und aus der Trennmittel-Einsprühdüse austretendem Druckluft/Trennmittel-Gemisch schützen.

Abdeckungen dürfen nur für die Dauer von Wartungs-, Installations- und Reparaturarbeiten geöffnet / entfernt werden.

Während des Betriebes

- Sicherstellen, dass alle Abdeckungen geschlossen und ordnungsgemäß montiert sind
- Alle Abdeckungen geschlossen halten

Selbst- und Personenschutz

Beim Umgang mit dem Gerät setzen Sie sich zahlreichen Gefahren aus. Ergänzend zu dieser Bedienungsanleitung sind die Sicherheitsvorschriften der Hersteller des gesamten Schweißsystemes zu beachten.

Personen, vor allem Kinder, während des Betriebes von den Geräten und dem Schweißprozess fernhalten. Befinden sich dennoch Personen in der Nähe

- diese über alle Gefahren (Quetschgefahr durch mechanisch bewegte Bauteile, Verletzungsgefahr durch Reinigungsfräser, herumfliegende Späne und dergleichen, austretendes Druckluft/Trennmittel-Gemisch, Funkenflug, Blendgefahr durch Lichtbogen, gesundheitsschädlicher Schweißrauch, Lärmbelastung, mögliche Gefährdung durch Netz- oder Schweißstrom, ...) unterrichten,
- geeignete Schutzmittel zur Verfügung stellen oder
- geeignete Schutzwände und -Vorhänge aufbauen.

EMV Geräte-Klassifizierungen

Geräte der Emissionsklasse A:

- sind nur für den Gebrauch in Industriegebieten vorgesehen
- können in anderen Gebieten leitungsgebundene und gestrahlte Störungen verursachen.

Geräte der Emissionsklasse B:

- erfüllen die Emissionsanforderungen für Wohn- und Industriegebiete. Dies gilt auch für Wohngebiete, in denen die Energieversorgung aus dem öffentlichen Niederspannungsnetz erfolgt.

EMV Geräte-Klassifizierung gemäß Leistungsschild oder technischen Daten.

EMV-Maßnahmen

In besonderen Fällen können trotz Einhaltung der genormten Emissions-Grenzwerte Beeinflussungen für das vorgesehene Anwendungsgebiet auftreten (z.B. wenn empfindliche Geräte am Aufstellungsort sind oder wenn der Aufstellungsort in der Nähe von Radio- oder Fernsehempfängern ist).

In diesem Fall ist der Betreiber verpflichtet, angemessene Maßnahmen für die Störungsbehebung zu ergreifen.

Mögliche Probleme und Störfestigkeit von Einrichtungen in der Umgebung gemäß nationalen und internationalen Bestimmungen prüfen und bewerten:

- Sicherheitseinrichtungen
- Netz-, Signal- und Daten-Übertragungsleitungen
- EDV- und Telekommunikations-Einrichtungen
- Einrichtungen zum Messen und Kalibrieren

Unterstützende Maßnahmen zur Vermeidung von EMV-Problemen:

1. Netzversorgung
 - Treten elektromagnetische Störungen trotz vorschriftsgemäßem Netzanschluss auf, zusätzliche Maßnahmen ergreifen (z.B. geeigneten Netzfilter verwenden).
 2. Steuerleitungen
 - so kurz wie möglich halten
 - eng zusammen verlaufen lassen (auch zur Vermeidung von EMF-Problemen)
 - weit entfernt von anderen Leitungen verlegen
 3. Potentialausgleich
 4. Abschirmung, falls erforderlich
 - Andere Einrichtungen in der Umgebung abschirmen
 - Gesamte Schweißinstallation abschirmen
-

EMF-Maßnahmen

Elektromagnetische Felder können Gesundheitsschäden verursachen, die noch nicht bekannt sind:

- Auswirkungen auf die Gesundheit benachbarter Personen, beispielsweise Träger von Herzschrittmachern und Hörhilfen
- Träger von Herzschrittmachern müssen sich von ihrem Arzt beraten lassen, bevor sie sich in unmittelbarer Nähe des Gerätes und des Schweißprozesses aufhalten
- Abstände zwischen Schweißkabeln und Kopf/Rumpf des Schweißers aus Sicherheitsgründen so groß wie möglich halten
- Schweißkabel und Schlauchpakete nicht über der Schulter tragen und nicht um den Körper und Körperteile wickeln

Sicherheitsmaßnahmen am Aufstellort und beim Transport

Ein umstürzendes Gerät kann Lebensgefahr bedeuten! Das Gerät auf ebenem, festem und erschütterungsfreiem Untergrund waagrecht aufstellen, auf diesem fest verankern und so gegen Umstürzen sichern.

In feuer- und explosionsgefährdeten Räumen gelten besondere Vorschriften

- entsprechende nationale und internationale Bestimmungen beachten.

Durch innerbetriebliche Anweisungen und Kontrollen sicherstellen, dass die Umgebung des Arbeitsplatzes stets sauber und übersichtlich ist.

Beim Transport des Gerätes dafür Sorge tragen, dass die gültigen nationalen und regionalen Richtlinien und Unfallverhütungs-Vorschriften eingehalten werden. Dies gilt speziell für Richtlinien hinsichtlich Gefährdung bei Transport und Beförderung.

Vor der Inbetriebnahme, nach dem Transport, unbedingt eine Sichtprüfung des Gerätes auf Beschädigungen vornehmen. Allfällige Beschädigungen vor Inbetriebnahme von geschultem Servicepersonal instandsetzen lassen.

Sicherheitsmaßnahmen im Normalbetrieb

Das Gerät nur betreiben, wenn alle Sicherheitseinrichtungen voll funktionstüchtig sind. Sind die Sicherheitseinrichtungen nicht voll funktionstüchtig, besteht Gefahr für

- Leib und Leben des Bedieners oder Dritte,
- das Gerät und andere Sachwerte des Betreibers
- die effiziente Arbeit mit dem Gerät.

Nicht voll funktionstüchtige Sicherheitseinrichtungen vor der Inbetriebnahme des Gerätes instand setzen.

Sicherheitseinrichtungen niemals umgehen oder außer Betrieb setzen.

Vor Inbetriebnahme des Gerätes sicherstellen, dass niemand gefährdet werden kann.

Das Gerät mindestens einmal pro Woche auf äußerlich erkennbare Schäden und Funktionstüchtigkeit der Sicherheitseinrichtungen überprüfen.

- Nur geeignetes original Trennmittel des Herstellers verwenden.
- Beim Hantieren mit Trennmittel, die Angaben des Trennmittel-Sicherheitsdatenblattes beachten. Das Trennmittel-Sicherheitsdatenblatt erhalten Sie bei Ihrer Service-Stelle oder über die Homepage des Herstellers.
- Trennmittel des Herstellers nicht mit anderen Trennmitteln mischen.
- Kommt es bei Verwendung anderer Trennmittel zu Schäden, haftet der Hersteller hierfür nicht und sämtliche Gewährleistungsansprüche erlöschen.
- Ausgedientes Trennmittel den nationalen und internationalen Vorschriften entsprechend fachgerecht entsorgen.

Inbetriebnahme, Wartung und Instandsetzung

Bei fremdbezogenen Teilen ist nicht gewährleistet, dass sie beanspruchungs- und sicherheitsgerecht konstruiert und gefertigt sind.

- Nur Original-Ersatz- und Verschleißteile verwenden (gilt auch für Normteile).
- Ohne Genehmigung des Herstellers keine Veränderungen, Ein- oder Umbauten am Gerät vornehmen.
- Bauteile in nicht einwandfreiem Zustand sofort austauschen.
- Bei Bestellung genaue Benennung und Sachnummer laut Ersatzteilliste, sowie Seriennummer Ihres Gerätes angeben.

Die Gehäuseschrauben stellen die Schutzleiter-Verbindung für die Erdung der Gehäuseteile dar.
Immer Original-Gehäuseschrauben in der entsprechenden Anzahl mit dem angegebenen Drehmoment verwenden.

Sicherheitstechnische Überprüfung

Der Hersteller empfiehlt, mindestens alle 12 Monate eine sicherheitstechnische Überprüfung am Gerät durchführen zu lassen.

Eine sicherheitstechnische Überprüfung durch eine geprüfte Elektro-Fachkraft wird empfohlen

- nach Veränderung
- nach Ein- oder Umbauten
- nach Reparatur, Pflege und Wartung
- mindestens alle zwölf Monate.

Für die sicherheitstechnische Überprüfung die entsprechenden nationalen und internationalen Normen und Richtlinien befolgen.

Nähere Informationen für die sicherheitstechnische Überprüfung und Kalibrierung erhalten Sie bei Ihrer Servicestelle. Diese stellt Ihnen auf Wunsch die erforderlichen Unterlagen zur Verfügung.

Sicherheitskennzeichnung

Geräte mit CE-Kennzeichnung erfüllen die grundlegenden Anforderungen der zutreffenden Richtlinien (beispielsweise Niederspannungs-Richtlinie, Elektromagnetischen Verträglichkeits-Richtlinie, Maschinenrichtlinie).

Mit dem CSA-Prüfzeichen gekennzeichnete Geräte erfüllen die Anforderungen der relevanten Normen für Kanada und USA.

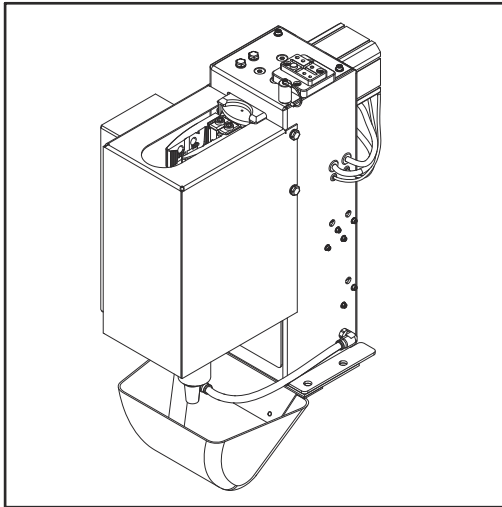
Urheberrecht

Das Urheberrecht an dieser Bedienungsanleitung verbleibt beim Hersteller.

Text und Abbildungen entsprechen dem technischen Stand bei Drucklegung. Änderungen vorbehalten. Der Inhalt der Bedienungsanleitung begründet keinerlei Ansprüche seitens des Käufers. Für Verbesserungsvorschläge und Hinweise auf Fehler in der Bedienungsanleitung sind wir dankbar.

Allgemeines

Gerätekonzept



Das Reinigungsgerät dient zur automatischen Reinigung von MIG/MAG-Schweißbrennern. Mit dem Reinigungsgerät lässt sich bei einer Vielzahl von Schweißbrenner-Geometrien der Gasdüsen-Innenraum und die Gasdüsen-Stirnseite zuverlässig reinigen. Resultat ist eine deutliche Erhöhung der Standzeit von Verschleißteilen. Gleichzeitig wird durch gleichmäßiges Aufbringen von Trennmittel neuen Schmutzablagerungen vorgebeugt.

Funktionsweise des Reinigungsgeräts

- Die Spannvorrichtung Gasdüse an der Vorderseite des Reinigungsgeräts fixiert die Gasdüse während des Reinigungsvorgangs.
- Die Reinigung erfolgt mittels Reinigungsfräser.
- Nach dem Reinigungsvorgang wird durch eine Trennmittel-Einsprühdüse Trennmittel in den Gasdüsen-Innenraum und an die Gasdüsen-Stirnseite gesprüht.

Einsatzgebiete

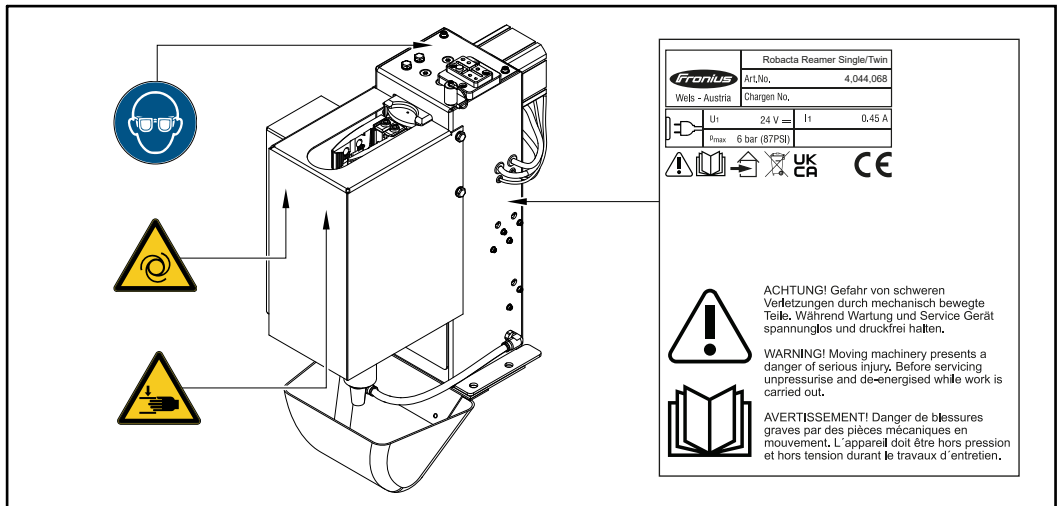
Das Reinigungsgerät eignet sich ausschließlich für den Einsatz im Automations- und Roboterbereich und kann für eine Vielzahl von Materialien verwendet werden.

Haupt-Einsatzgebiete sind:

- Automobil- und Zulieferindustrie
- Apparatebau
- Chemieanlagenbau
- Maschinenbau, Schienen-Fahrzeugbau
- Baumaschinen und Sonder-Fahrzeugbau

Warnhinweise am Reinigungsgerät

Das Reinigungsgerät ist mit Warnhinweisen und einem Leistungsschild ausgestattet. Die Warnhinweise und das Leistungsschild dürfen weder entfernt noch übermalt werden.



Warnhinweise am Reinigungsgerät

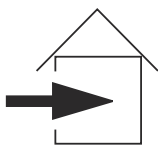


ACHTUNG! Gefahr von schweren Verletzungen durch mechanisch bewegte Teile. Während Wartung und Service das Gerät spannungslos und druckfrei halten.



Beschriebene Funktionen erst anwenden, wenn folgende Dokumente vollständig gelesen und verstanden wurden:

- diese Bedienungsanleitung
- sämtliche Bedienungsanleitungen der Systemkomponenten, insbesondere Sicherheitsvorschriften.



Nur zur Verwendung in Räumen.



CE-Kennzeichnung - bestätigt das Einhalten der zutreffenden EU-Richtlinien und Verordnungen.



WEEE-Kennzeichnung - Elektro- und Elektronik-Altgeräte müssen gemäß Europäischer Richtlinie und nationalem Recht getrennt gesammelt und einer umweltgerechten Wiederverwertung zugeführt werden.



UKCA-Kennzeichnung - bestätigt das Einhalten der zutreffenden Richtlinien und Verordnungen des Vereinigten Königreichs.



Augenschutz benutzen.



Warnung vor automatischem Anlauf des Geräts.



Warnung vor Handverletzungen.

Transport

- Transportmittel** Das Gerät mit folgenden Transportmitteln transportieren:
- auf Palette mittels Gabelstapler
 - auf Palette mittels Hubwagen
 - manuell

 **WARNUNG!**

Gefahr durch herabfallende Geräte und Gegenstände.

Schwerwiegende Personen- und Sachschäden können die Folge sein.

- ▶ Beim Transport des Gerätes mittels Gabelstapler oder Hubwagen das Gerät gegen Umfallen sichern.
 - ▶ Keine ruckartigen Richtungsänderungen, Brems- oder Beschleunigungsaktionen durchführen.
-

Transporthinweise auf der Verpackung

 **VORSICHT!**

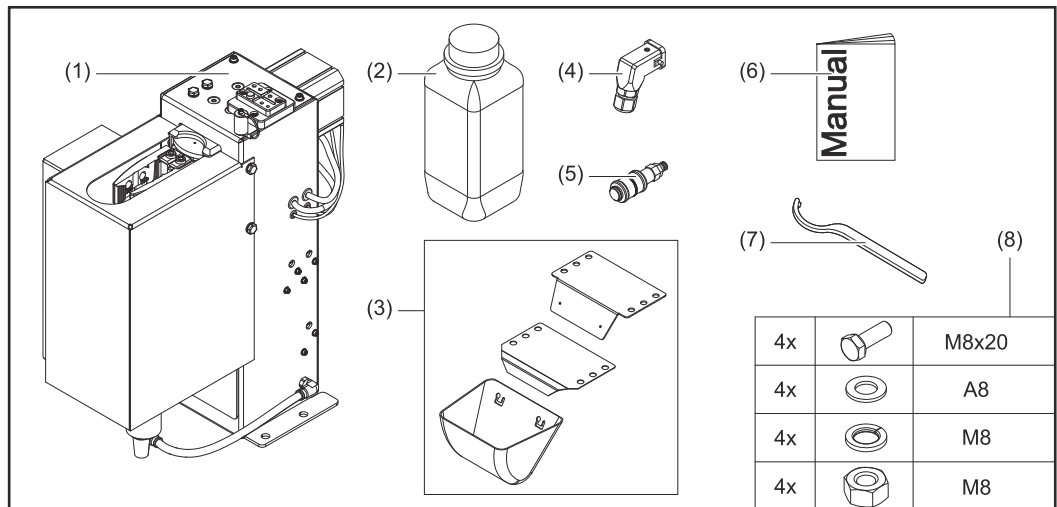
Gefahr durch unsachgemäßen Transport.

Sachschäden können die Folge sein.

- ▶ Die Transporthinweise auf der Verpackung des Geräts beachten.
-

Lieferumfang und Optionen

Lieferumfang



- (1) **Reinigungsgerät Robacta Reamer Single/Twin**
- (2) **2x Trennmittel-Behälter**
- (3) **Auffangbehälter mit Montagehalterung**
- (4) **Harting Han12P (X1) ohne Kabel**
- (5) **Druckluft-Entlastungsventil**
- (6) **Bedienungsanleitung**
- (7) **Spannschlüssel für Reinigungsmotor**
- (8) **Befestigungsmaterial für die Montage des Reinigungsgeräts:**
 - 4x Sechskant-Schrauben M8x20
 - 4x Unterlegscheiben A8
 - 4x Federringe M8
 - 4x Sechskant-Muttern M8

Der Reinigungsfräser und das wasserbasierende Trennmittel „Robacta Reamer“ (Artikelnummer 42,0411,8042) sind nicht im Lieferumfang enthalten. Den passenden Reinigungsfräser der Ersatzteil-Liste des verwendeten Schweißbrenners entnehmen: <https://spareparts.fronius.com/>

Verfügbare Optionen

Folgende Optionen sind für das Reinigungsgerät erhältlich:

- Montageständer
- Ansaugleitung für Trennmittel-Behälter
- OPT/i TSS TCP Touch Sense
- Reinigungsfräser
- Spannvorrichtung Gasdüse (TPS, TPS/i)
- GMK (Gasmengen-Kontrolle)
- Impuls-Druckluftausblasen

Bedienelemente, Anschlüsse und mechanische Komponenten

Sicherheit

Die nachfolgend angeführten Sicherheitsvorschriften bei der Anwendung von allen im Kapitel „Bedienelemente, Anschlüsse und mechanische Komponenten“ beschriebenen Funktionen befolgen!



WARNUNG!

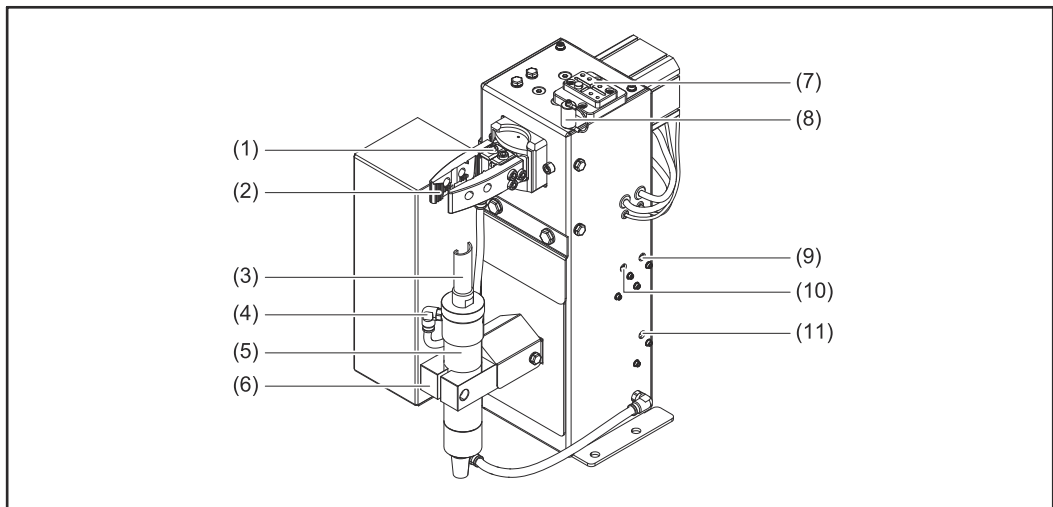
Gefahr durch Fehlbedienung und fehlerhaft durchgeführte Arbeiten.

Schwerwiegende Personen- und Sachschäden können die Folge sein.

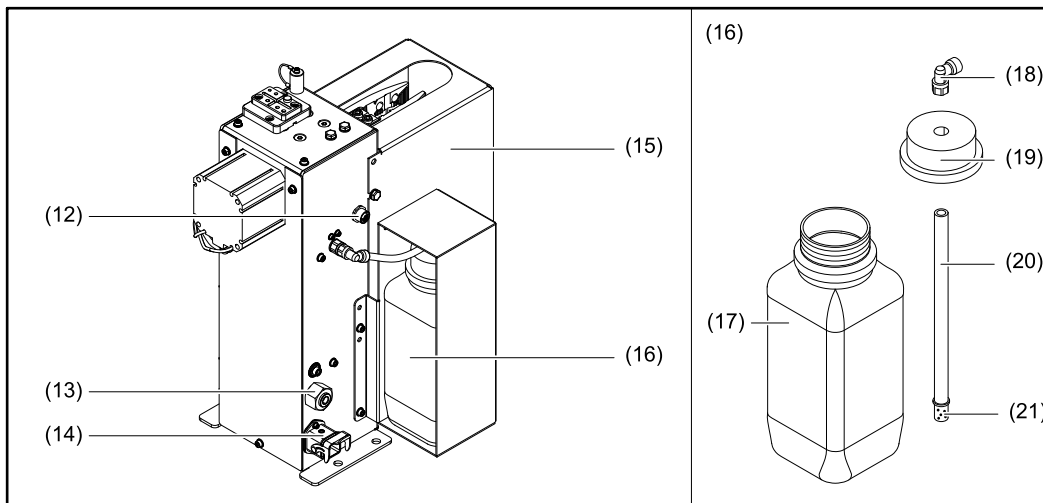
- ▶ Alle in diesem Dokument beschriebenen Arbeiten und Funktionen dürfen nur von geschultem Fachpersonal ausgeführt werden.
 - ▶ Dieses Dokument lesen und verstehen.
 - ▶ Sämtliche Bedienungsanleitungen der Systemkomponenten, insbesondere Sicherheitsvorschriften, lesen und verstehen.
-

Bedienelemente, Anschlüsse und mechanische Komponenten

Bedienelemente, Anschlüsse und mechanische Komponenten



-
- (1) Messer / Drahtabschneider (verfügbare Option)**
2x Messer zum Abschneiden des Schweißdrahts (max. 2 Schweißdrähte à 1,6 mm Durchmesser).
-
- (2) Spannvorrichtung Gasdüse (verfügbare Option)**
fixiert die Gasdüse während des Reinigungsvorgangs.
Die Spannvorrichtung ist je nach verwendeter Gasdüse auszuwählen.
-
- (3) Reinigungsfräser (verfügbare Option)**
-
- (4) Trennmittel-Einsprühvorrichtung**
beinhaltet die Trennmittel-Einsprühdüse.
Die Trennmittel-Einsprühdüse stellt sicher, dass das Trennmittel nur an den Gasdüsen-Innenraum und an die Gasdüsen-Stirnseite gelangt.
-
- (5) Reinigungsmotor**
treibt den Reinigungsfräser an.
-
- (6) Hubvorrichtung**
hebt den Reinigungsmotor mit dem Reinigungsfräser beim Reinigungsvorgang in den Gasdüsen-Innenraum.
-
- (7) Touch sense (verfügbare Option)**
Messlehre für den Verschleiß des Kontaktrohrs und dem Austrittswinkel der Drahtelektrode.
-
- (8) TCP (ToolCenterPoint) mit Schutzabdeckung**
-
- (9) Funktion „Gasdüse spannen / Draht abschneiden“ manuell überprüfen.**
-
- (10) Funktion „Trennmittel einsprühen“ manuell überprüfen.**
-
- (11) Funktion „Reinigungsmotor ein / Hubvorrichtung nach oben“ manuell überprüfen.**
-



(12) Anschluss Aktor/Sensor

(13) Anschluss Druckluft

zur Versorgung mit 6 bar (86.99 psi) trockener Druckluft.

Weitere Informationen zur Druckluft-Qualität siehe Kapitel [Vorgaben für die Druckluft-Versorgung](#) auf Seite [41](#).

Gewindekennung Druckluft-Anschluss : G ¼"

(14) Anschluss Harting Han12P (X1)

Versorgung mit + 24 V DC

(15) Schutzabdeckung

(16) Trennmittel-Behälter

(17) Trennmittel-Behälter (Fassungsvermögen: 1l)

(18) Anschluss-Winkelstück

(19) Verschlusskappe

(20) Ansaugschlauch

(21) Ansaugfilter

Belegung des Anschluss-Steckers Harting Han12P (X1) für die Roboter-Steuerung

Allgemeines

VORSICHT!

Gefahr durch Überstrom.

Beschädigungen der Anschlussversorgung Harting Han12P (X1) können die Folge sein.

- ▶ Versorgung mit 500 mA träge gegen Überstrom absichern.

VORSICHT!

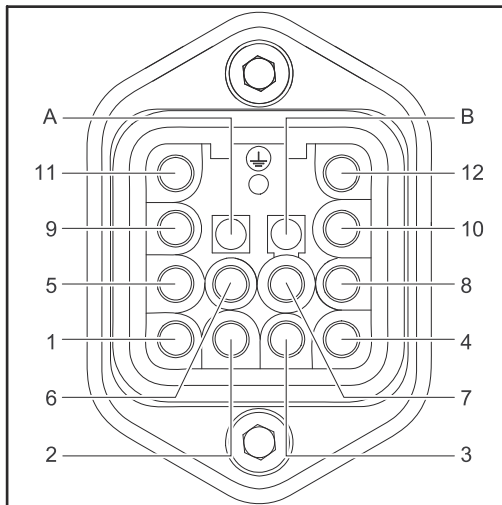
Gefahr durch lange Steuerleitung.

Störungen in der Signalübertragung können die Folge sein.

- ▶ Die Steuerleitung zwischen Roboter-Steuerung und Reinigungsgerät so kurz wie möglich halten.

Der Anschluss-Stecker Harting Han12P (X1) zur Verbindung des Reinigungsgeräts mit der Roboter-Steuerung ist im Lieferumfang enthalten. Der Kabelbaum ist an die Anlusstechnik der Roboter-Steuerung anzupassen.

Belegung des Anschluss-Steckers Harting Han12P (X1)



Belegung des Anschluss-Steckers Harting Han12P (X1) - Ansicht kabelseitig

Ein-/Ausgangssignale:

1. Eingangssignal „Reinigungsmotor ein / Hubvorrichtung nach oben“
2. Eingangssignal „Trennmittel einsprühen“
3. GND Aktor
4. + 24 V DC
5. Ausgangssignal „Reinigungsmotor oben“
6. Ausgangssignal „Reinigungsmotor unten“
7. Ein-/Ausgangssignal Aktor/Sensor
8. Ein-/Ausgangssignal Aktor/Sensor
9. Eingangssignal „Gasdüse spannen / Draht abschneiden“
10. Ausgangssignal „Gasdüse gespannt / Draht abgeschnitten“
11. Ausgangssignal „Gasdüse frei / Drahtabschneider offen“
12. GND Sensor

Installation und Inbetriebnahme

Sicherheit

WARNUNG!

Gefahr durch Fehlbedienung und fehlerhaft durchgeführte Arbeiten.

Schwerwiegende Personen- und Sachschäden können die Folge sein.

- ▶ Alle in diesem Dokument beschriebenen Arbeiten und Funktionen dürfen nur von geschultem Fachpersonal ausgeführt werden.
- ▶ Dieses Dokument lesen und verstehen.
- ▶ Sämtliche Bedienungsanleitungen der Systemkomponenten, insbesondere Sicherheitsvorschriften, lesen und verstehen.

WARNUNG!

Gefahr durch automatisch anlaufende Maschinen.

Schwerwiegende Personen- und Sachschäden können die Folge sein.

- ▶ Ergänzend zu dieser Bedienungsanleitung die Sicherheitsvorschriften des Roboter- und Schweißsystem-Herstellers beachten. Vor dem Betreten des Arbeitsbereichs des Roboters sicherstellen, dass alle Schutzmaßnahmen im Arbeitsbereich des Roboters getroffen sind und für die Dauer des Aufenthalts bestehen bleiben.

WARNUNG!

Gefahr durch mechanisch bewegte Bauteile, umherfliegende Teile (Späne, ...), aus der Trennmittel-Einsprühdüse austretendes Druckluft/Trennmittel-Gemisch.

Schwerwiegende Personen- und Sachschäden können die Folge sein.

- ▶ Vor allen Arbeiten die Druckluft- und Spannungsversorgung vom Reinigungsgerät und den damit verbundenen Systemkomponenten trennen und sicherstellen, dass die Druckluft- und Spannungsversorgung bis zum Abschluss aller Arbeiten getrennt bleibt.
- ▶ Vor allen Arbeiten sicherstellen, dass das Reinigungsgerät druckluftfrei ist - die hierfür notwendigen Arbeitsschritte dem nachfolgenden Abschnitt **Sicherstellen, dass das Reinigungsgerät druckluftfrei ist** ab Seite **28** entnehmen.



WARNUNG!

Wenn das Reinigungsgerät mit Spannung und/oder Druckluft versorgt, besteht die Gefahr von schweren Verletzungen durch: rotierenden Reinigungsfräser, auf- und abfahrenden Reinigungsmotor, aus- und einfahrende Spannvorrichtung Gasdüse, aktivierten Drahtabschneider, umherfliegende Teile (Späne, ...), aus der Trennmittel-Einsprühdüse austretendes Druckluft/Trennmittel-Gemisch.

Schwerwiegende Personen- und Sachschäden können die Folge sein.

Wenn Arbeiten am Reinigungsgerät durchgeführt werden müssen, während das Reinigungsgerät mit Spannung und/oder Druckluft versorgt ist, die nachfolgenden Schutzmaßnahmen ergreifen.

- ▶ Von Reinigungsfräser, Reinigungsmotor, Hubvorrichtung, Spannvorrichtung Gasdüse, Drahtabschneider und Trennmittel-Einsprühdüse mit dem Körper, insbesondere mit den Händen, dem Gesicht und Haaren sowie Gegenständen und sämtlichen Kleidungsstücken fernbleiben.
- ▶ Gehörschutz tragen.
- ▶ Schutzbrille mit Seitenschutz tragen.

Sicherstellen, dass das Reinigungsgerät druckluftfrei ist

Um sicherzustellen, dass das Reinigungsgerät druckluftfrei ist, muss versucht werden, das Reinigungsgerät ohne vorhandene Druckluft-Versorgung zu aktivieren. Hierfür wie folgt vorgehen:

- 1** Schutzmaßnahmen treffen:
 - Reinigungsfräser, Hubvorrichtung, Spannvorrichtung Gasdüse, Drahtabschneider und Trennmittel-Einsprühdüse könnten aktiviert werden. Deshalb mit dem Körper, insbesondere mit den Händen, dem Gesicht und Haaren sowie Gegenständen und sämtlichen Kleidungsstücken von den oben angeführten Bauteilen fernbleiben.
 - Gehörschutz tragen.
 - Schutzbrille mit Seitenschutz tragen.
- 2** Sicherstellen, dass das Reinigungsgerät von der Druckluft-Versorgung getrennt ist.
- 3** Die Schraube „Reinigung starten“ am Reinigungsgerät für max. 2 Sekunden auf Position „1“ (aktiviert) stellen und danach wieder in die Ausgangsposition „0“ (deaktiviert) zurückstellen.
 - Wenn das Reinigungsgerät nicht auf das Aktivieren der Funktion „Reinigung starten“ reagiert, ist das Reinigungsgerät druckluftfrei.
 - Wenn das Reinigungsgerät auf das Aktivieren der Funktion „Reinigung starten“ reagiert, ist das Reinigungsgerät noch mit der Druckluft-Versorgung verbunden.
In diesem Fall muss das Reinigungsgerät vor Beginn aller Arbeiten unbedingt von der Druckluft-Versorgung getrennt werden. Anschließend sicherstellen, dass das Reinigungsgerät druckluftfrei ist.

Vor der Inbetriebnahme

Bestimmungsgemäße Verwendung

Das Reinigungsgerät ist ausschließlich zum mechanischen Reinigen von Fronius Roboter-Schweißbrennern im automatisierten Betrieb im Rahmen der technischen Daten zu verwenden, insbesondere zum Reinigen der Gasdüse und des Gasdüsen-Innenraumes. Eine andere oder darüber hinausgehende Benutzung gilt als nicht bestimmungsgemäß. Für hieraus entstehende Schäden haftet der Hersteller nicht.

Zur bestimmungsgemäßen Verwendung gehört auch

- das vollständige Lesen dieser Bedienungsanleitung
- das Befolgen aller Anweisungen und Sicherheitsvorschriften dieser Bedienungsanleitung
- die Einhaltung der Inspektions- und Wartungsarbeiten

Bedienpersonal, Wartungspersonal

WARNUNG!

Gefahr durch automatisch anlaufende Maschinen.

Schwerwiegende Personen- und Sachschäden können die Folge sein.

- ▶ Das Gerät darf nur von 1 Person bedient/gewartet werden.
- ▶ Sicherstellen, dass sich während der Arbeiten am Gerät nur 1 Person im Arbeitsbereich des Geräts befindet.

Aufstellbestimmungen

Das Reinigungsgerät ist nach Schutzart IP 21 geprüft, das bedeutet:

- Schutz gegen Eindringen fester Fremdkörper größer Ø 12,5 mm (.49 in.)
- Kein Schutz gegen eindringendes Wasser

Das Gerät darf nicht im Freien aufgestellt und betrieben werden. Die eingebauten elektrischen Teile sind vor unmittelbarer Nässeinwirkung zu schützen.

WARNUNG!

Gefahr durch umstürzende oder herabfallende Geräte.

Schwerwiegende Personen- und Sachschäden können die Folge sein.

- ▶ Das Reinigungsgerät immer am Untergrund festschrauben.

Maßnahmen zum sicheren Betrieb des Geräts in Verbindung mit ungeschultem Bedienpersonal

Wenn ungeschultes Bedienpersonal Zugang zum Gerät hat, muss für die Dauer des Aufenthalts die Druckluft-Zufuhr zum Gerät gemäß „Performance Level d“ der ISO 13849-1 getrennt werden.

Es wird empfohlen, die geforderte Unterbrechung der Druckluft-Zufuhr mit dem Druckaufbau- und Entlüftungsventil MS6-SV der Firma FESTO sicherzustellen.

Reinigungsgerät mit dem Untergrund verschrauben

Reinigungsgerät mit dem Untergrund verschrauben

WARNUNG!

Gefahr durch umstürzende oder herabfallende Geräte.

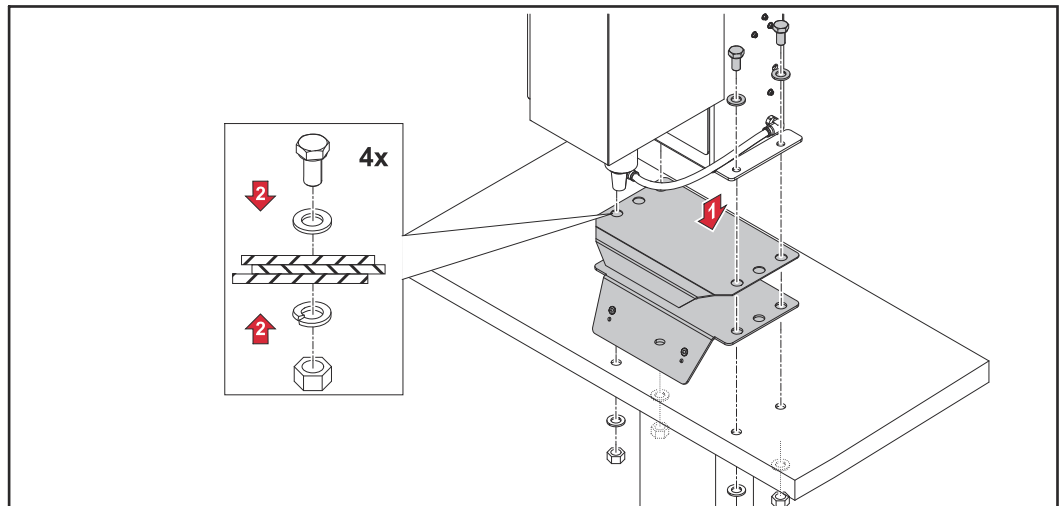
Schwerwiegende Personen- und Sachschäden können die Folge sein.

- ▶ Das Reinigungsgerät immer auf dem Untergrund festschrauben.
- ▶ Das mitgelieferte Befestigungsmaterial nur für Untergründe bis max. 5 mm (0.197 in.) Materialstärke verwenden.
- ▶ Für Untergründe mit einer größeren Materialstärke als 5 mm (0.197 in.) muss geeignetes und entsprechend dimensioniertes Befestigungsmaterial verwendet werden.

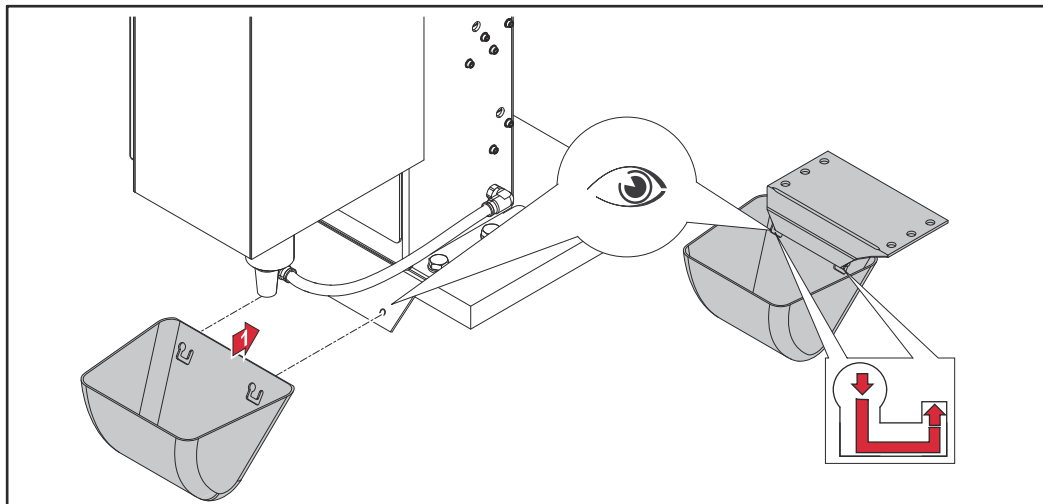
Das Reinigungsgerät und die Montagehalterung des Auffangbehälters auf ebenem, festem und erschütterungsfreiem Untergrund (Fundament) aufstellen.

WICHTIG!

Das Reinigungsgerät so positionieren, dass der Abstand des Roboters zum Reinigungsgerät möglichst gering ist.



- 1** Die Montagehalterung des Auffangbehälters und das Reinigungsgerät in der abgebildeten Reihenfolge auf dem Untergrund platzieren.
- 2** Das Reinigungsgerät und die Montagehalterung des Auffangbehälters mit dem mitgelieferten Befestigungsmaterial auf dem Untergrund festschrauben.



- 3** Den Auffangbehälter von links nach rechts in die Montagehalterung des Auffangbehälters einhängen.

Reinigungsgerät samt Monta- geständer mit dem Untergrund verschrauben

⚠️ WARNUNG!

Gefahr durch umstürzende oder herabfallende Geräte.

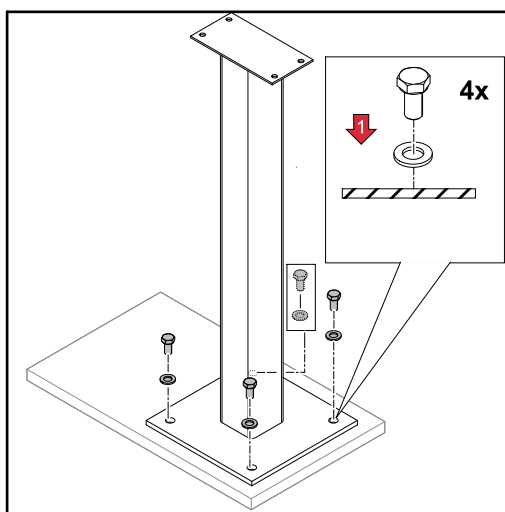
Schwerwiegende Personen- und Sachschäden können die Folge sein.

- ▶ Den Montagegeständer immer auf dem Untergrund befestigen.
- ▶ Nur für den Untergrund geeignete Schrauben (nicht im Lieferumfang enthalten) zur Befestigung des Montagegeständers verwenden.
- ▶ Das Reinigungsgerät immer am Montagegeständer festschrauben.

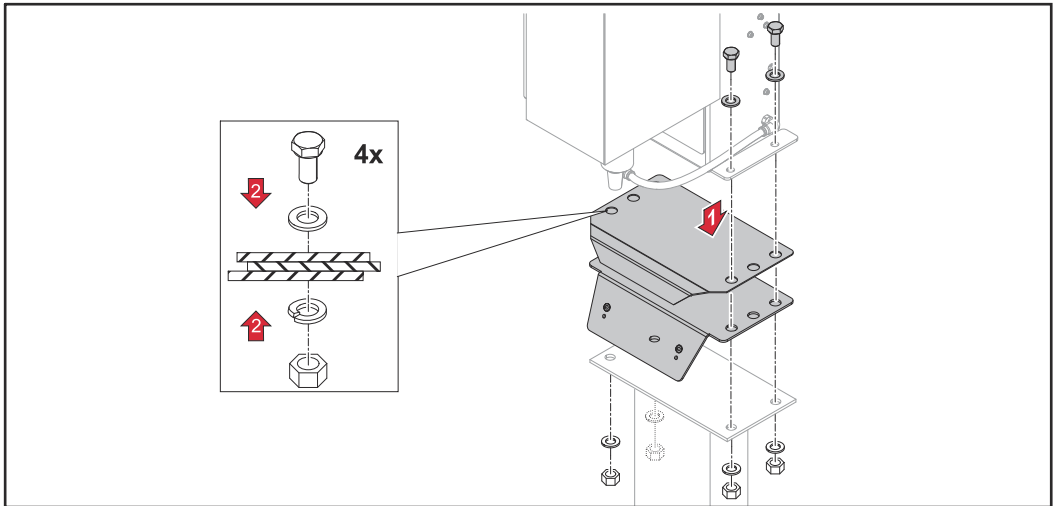
Den optional erhältlichen Montagegeständer auf ebenem, festem und erschütterungsfreiem Untergrund (Fundament) aufstellen.

WICHTIG!

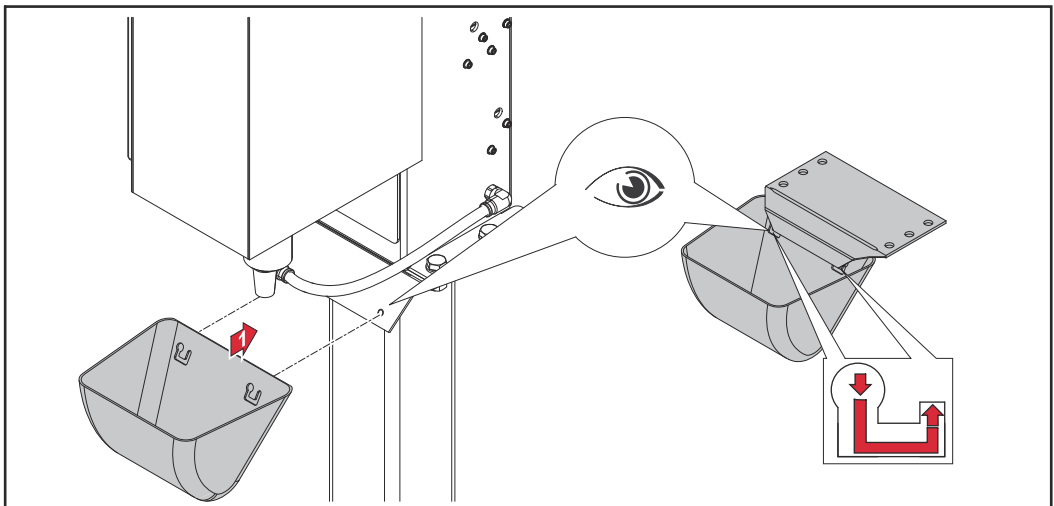
Den Montagegeständer so positionieren, dass der Abstand des Roboters zum Reinigungsgerät möglichst gering ist.



- 1** Den Montagegeständer mit geeignetem Befestigungsmaterial auf dem Untergrund festschrauben.



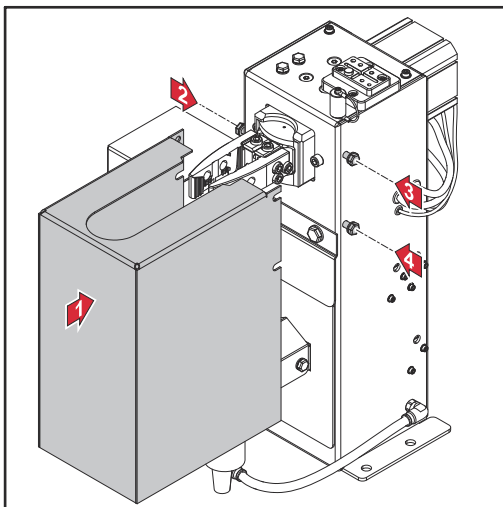
- 2 Die Montagehalterung des Auffangbehälters und das Reinigungsgerät in der abgebildeten Reihenfolge auf dem Montageständer platzieren.
- 3 Das Reinigungsgerät, die Montagehalterung des Auffangbehälters und den Montageständer mit dem mitgelieferten Befestigungsmaterial festschrauben.



- 4 Den Auffangbehälter von links nach rechts in die Montagehalterung des Auffangbehälters einhängen.

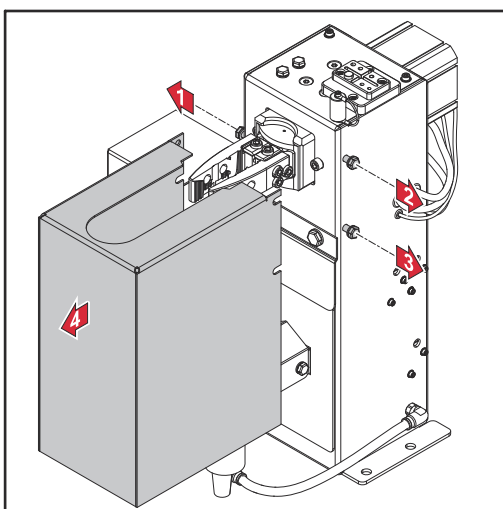
Schutzabdeckung montieren/demontieren

Schutzabdeckung montieren



- 1 Die Schutzabdeckung auf dem Reinigungsgerät in Position bringen.
- 2 Die Befestigungsschrauben der Schutzabdeckung festschrauben.

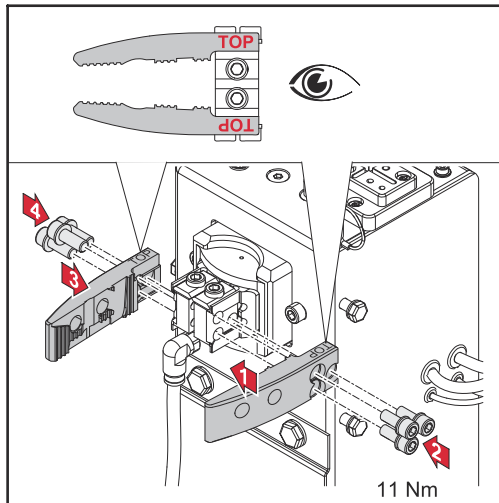
Schutzabdeckung demontieren



- 1 Die Befestigungsschrauben der Schutzabdeckung lösen.
- 2 Die Schutzabdeckung nach vorne vom Reinigungsgerät abziehen.

Spannvorrichtung Gasdüse montieren

Spannvorrichtung Gasdüse montieren



- 1 Die Spannvorrichtung Gasdüse nur mit den mitgelieferten Schrauben (Festigkeitsklasse 12.9) und einem Drehmoment von 11 Nm an der Aufnahme für die Spannvorrichtung Gasdüse befestigen.

Reinigungsposition des Schweißbrenners

Reinigungsposition des Twin-Schweißbrenners

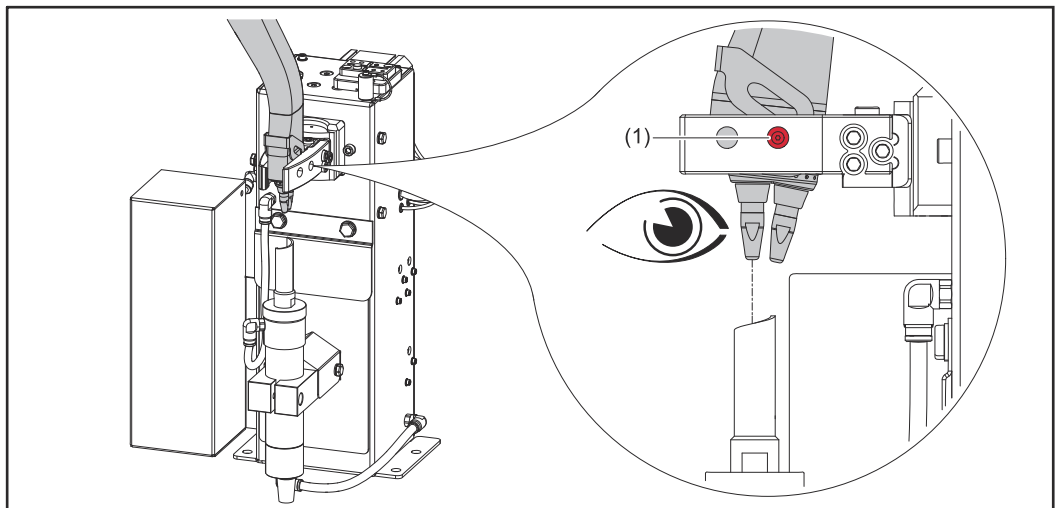
VORSICHT!

Gefahr durch falsch eingestellte Reinigungsposition des Schweißbrenners.

Schäden am Schweißbrenner können die Folge sein.

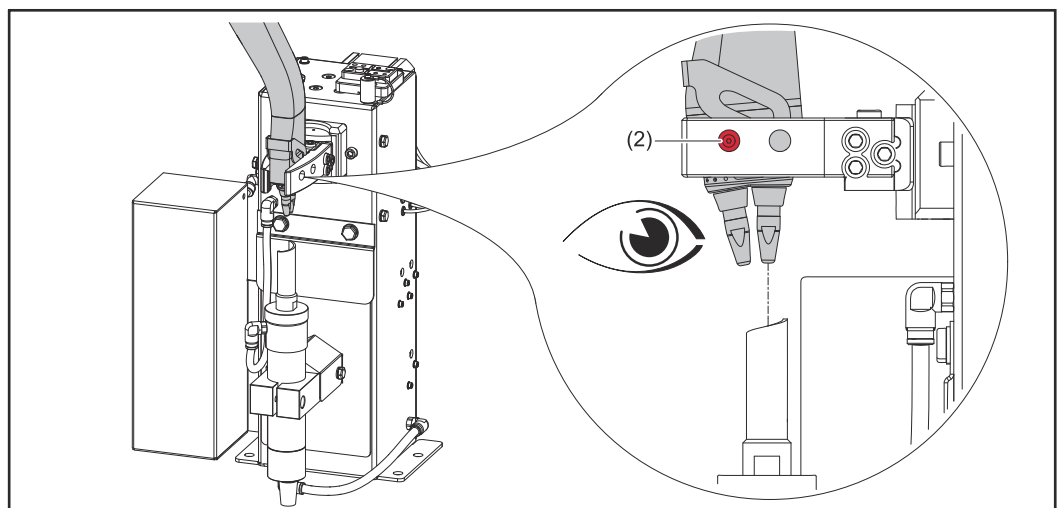
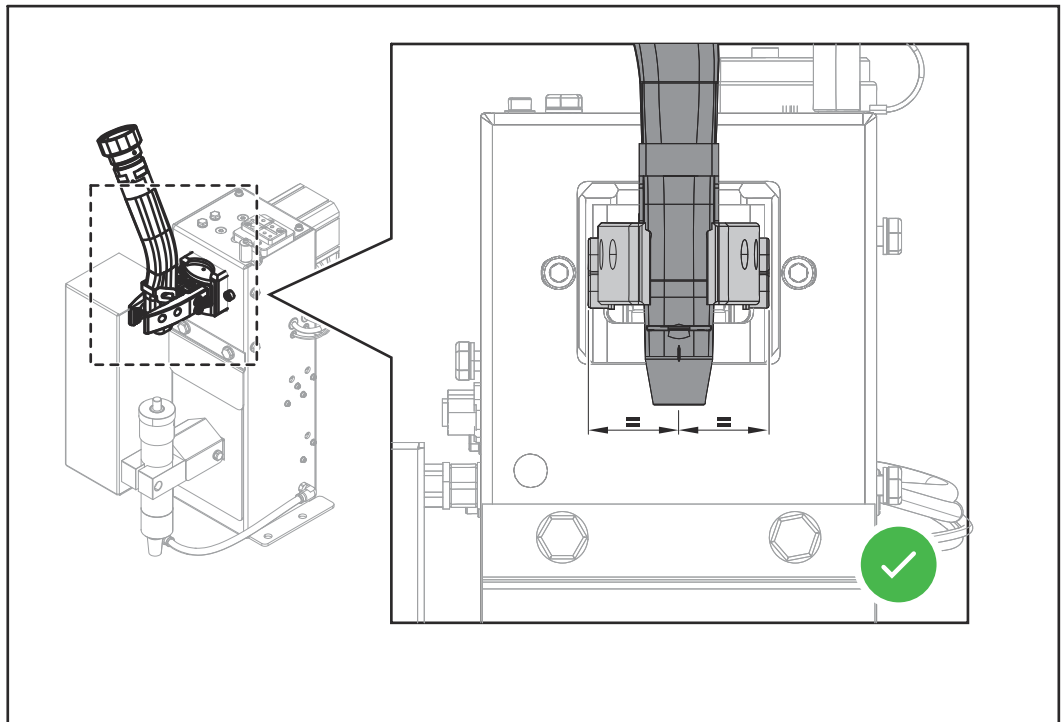
- ▶ Die Kontaktrohre nur mittig und senkrecht über den Reinigungsmotor positionieren.
Die Schrauben der Gasdüsen-Verriegelung dienen nur zur groben Positionierung des Kontaktrohrs. Die Schraube der Gasdüsen-Verriegelung ist, abhängig vom Winkel des Kontaktrohrs, mehr oder weniger in der Bohrung der Spannvorrichtung der Gasedüse sichtbar.
- ▶ Vor der Inbetriebnahme sicherstellen, dass die Reinigungsposition korrekt eingestellt ist.

Das jeweilige Kontaktrohr des Twin-Schweißbrenners muss mittig und senkrecht über dem Reinigungsfräser positioniert sein.



Reinigungsposition Kontaktrohr 1

- 1** Die Schrauben der Gasdüsen-Verriegelung mittig in der ersten Bohrung (1) der Spannvorrichtung ausrichten.
- 2** Die genaue Position des Reinigungsmotors gemäß dem Kapitel **Position des Reinigungsmotors einstellen** auf Seite **39** einstellen.



Reinigungsposition Kontaktrohr 2

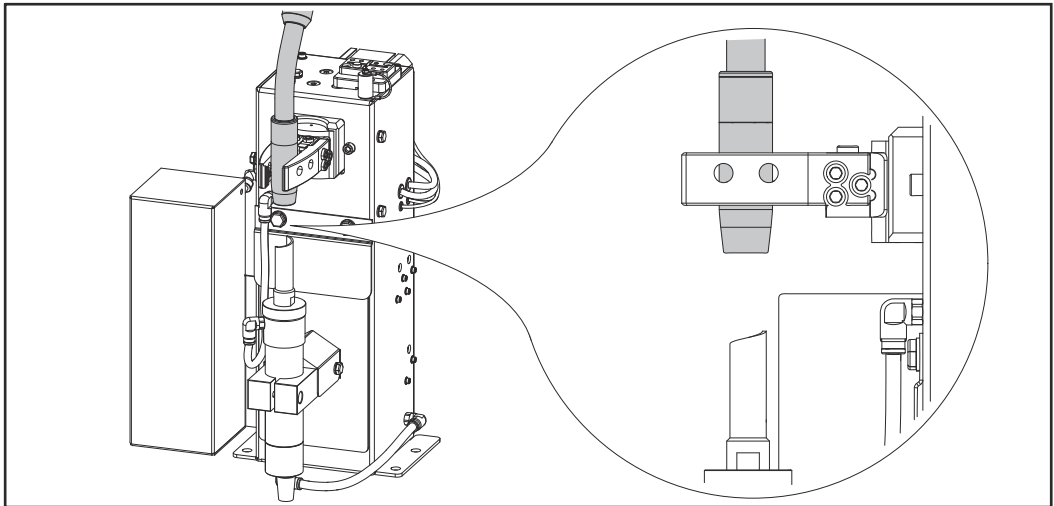
- 1 Die Schraube der Gasdüsen-Verriegelung mittig in der zweiten Bohrung (2) der Spannvorrichtung ausrichten.
- 2 Die genaue Position des Reinigungsmotors gemäß dem Kapitel **Position des Reinigungsmotors einstellen** auf Seite 39 einstellen.

Reinigungsposition des Single-Schweißbrenners

VORSICHT!

Gefahr durch falsch eingestellte Reinigungsposition des Schweißbrenners. Schäden am Schweißbrenner können die Folge sein.

- ▶ Das Kontaktrohr nur mittig und senkrecht über dem Reinigungsmotor positionieren.
- ▶ Vor der Inbetriebnahme sicherstellen, dass die Reinigungsposition korrekt eingestellt ist.

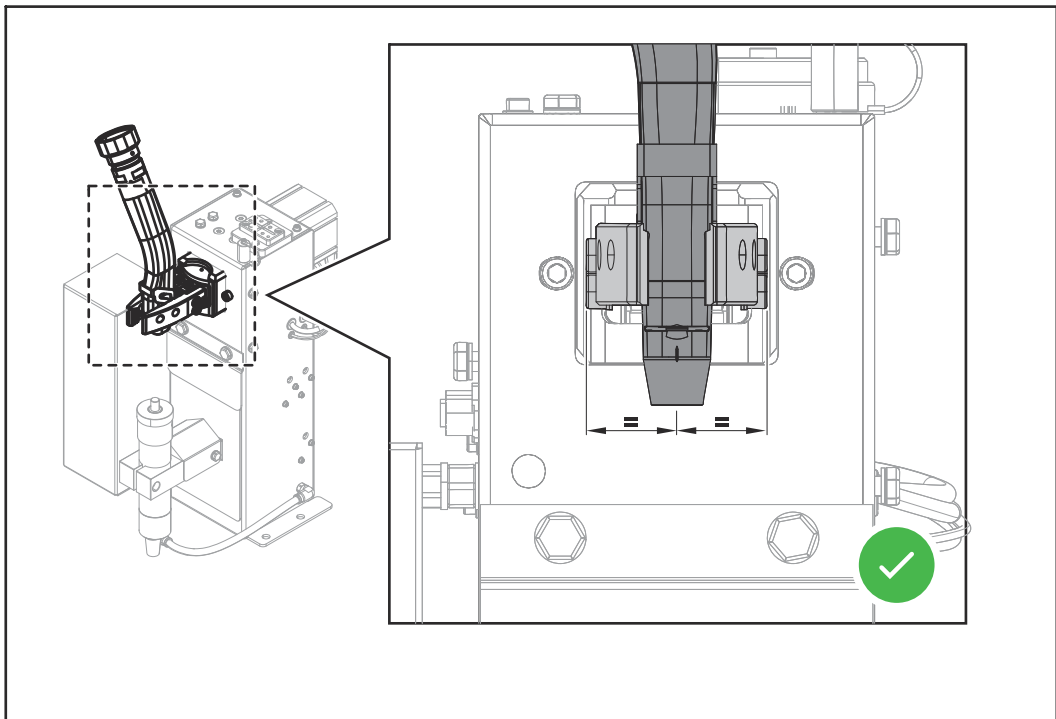


- 1** Das Kontaktrohr des Single-Schweißbrenners mittig und senkrecht über dem Reinigungsfräser positionieren.

WICHTIG!

Die Position des Reinigungsmotors darf nur für den Twin-Schweißbrenner verstellt werden. Falls Single- und Twin-Schweißbrenner mit dem Robacta Reamer Single/Twin gereinigt werden sollen, muss der Abstand zum Reinigungsfräser und die Eintauchtiefe in das Kontaktrohr für den jeweilig verwendeten Single-Schweißbrenner mit der Brennerposition in der Spannvorrichtung eingestellt werden.

- 2** Die genaue Position des Reinigungsmotors gemäß dem Kapitel **Position des Reinigungsmotors für Single-Schweißbrenner einstellen** auf Seite **40** einstellen.



Reinigungsfräser montieren

Reinigungsfräser montieren

VORSICHT!

Gefahr durch heißen Reinigungsfräser.

Schwere Verbrennungen können die Folge sein.

- ▶ Vor dem Hantieren mit dem Reinigungsfräser, diesen auf Raumtemperatur (+25°C, +77 °F) abkühlen lassen.

VORSICHT!

Gefahr durch inkompatible Verschleißteile.

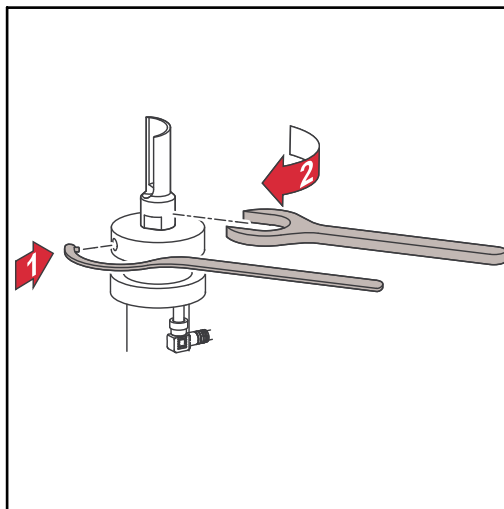
Sachschäden und Funktionsstörungen können die Folge sein.

- ▶ Nur Original-Ersatzteile (Kontaktrohre, Gasdüsen und Reinigungsfräser) von Fronius verwenden.

WICHTIG!

Es wird keine Haftung für Schäden übernommen, die durch den Einsatz von Kontaktrohren, Gasdüsen oder Reinigungsfräser von Fremdherstellern entstehen.

- 1** Schutzabdeckung vom Reinigungsgerät demontieren (siehe Kapitel **Schutzabdeckung demontieren** auf Seite **33**).



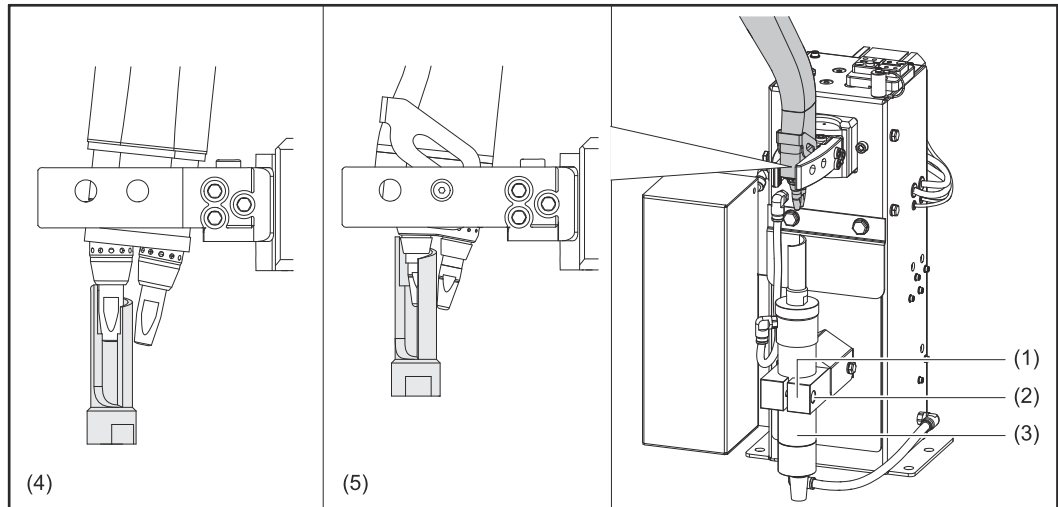
- 2** Den mitgelieferten Spannschlüssel des Reinigungsmotors in das Spannfutter einsetzen.
- 3** Den Reinigungsfräser mit einem geeigneten Gabelschlüssel im Uhrzeigersinn festschrauben.

- 4** Schutzabdeckung am Reinigungsgerät montieren (siehe Kapitel **Schutzabdeckung montieren** auf Seite **33**).

Für die Demontage des Reinigungsfräses die Schritte in umgekehrter Reihenfolge ausführen.

Position des Reinigungsmotors einstellen

Position des Reinigungsmotors für Twin-Schweißbrenner einstellen

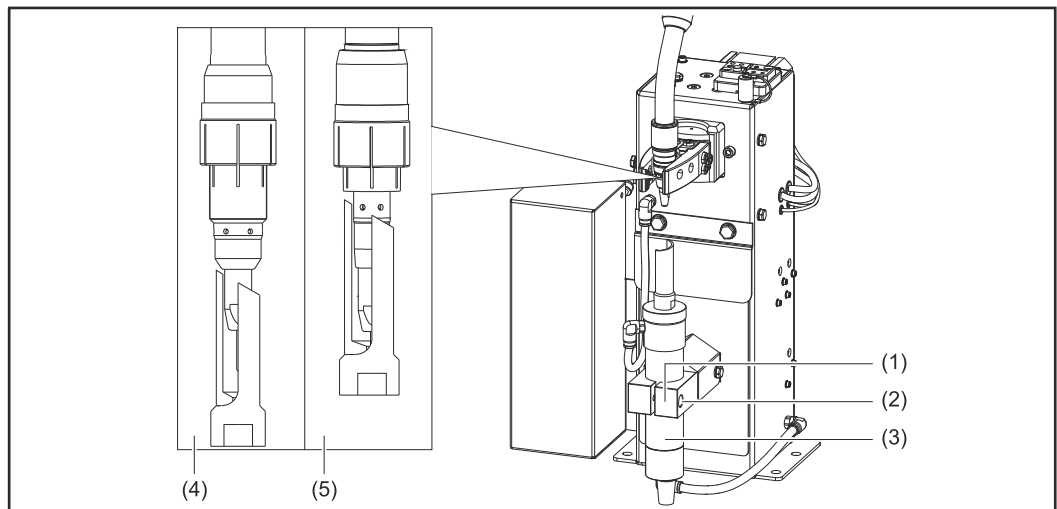


- 1 Schutzabdeckung der Spannvorrichtung entfernen (siehe Kapitel **Schutzabdeckung demontieren** auf Seite 33).
- 2 Gasdüse vom Rohrbogen entfernen.
- 3 Befestigungsschraube (2) an der Hubvorrichtung lösen.
- 4 Sicherstellen, dass sich die Hubvorrichtung (1) in der untersten Hubposition befindet.
- 5 Schweißbrenner in Reinigungsposition bringen (siehe Kapitel **Reinigungsposition des Twin-Schweißbrenners** auf Seite 35).
- 6 Hubvorrichtung (1) per Hand in oberste Hubposition schieben und in dieser Position halten.
- 7 Reinigungsmotor (3) samt Reinigungsfräser per Hand in die Reinigungsposition schieben.
- 8 Sicherstellen, dass der Reinigungsfräser keine Bauteile des Schweißbrenners berührt.
 - Schweißbrenner mit Spritzerschutz siehe Detail (4).
 - Schweißbrenner mit Isolierhülse siehe Detail (5).
- 9 Reinigungsmotor (3) in dieser Position in der Hubvorrichtung (1) mit der Befestigungsschraube (2) fixieren.
- 10 Funktionsprüfung bei demontierter Gasdüse durchführen. Dazu die Hubvorrichtung (1) per Hand in oberste Hubposition schieben.
 - Der Reinigungsfräser muss das Kontaktrohr kollisionsfrei umschließen. Wenn der Reinigungsfräser Bauteile des Schweißbrenners berührt, muss die Position des Reinigungsmotors erneut eingestellt werden (ab Schritt 3).
- 11 Gasdüse am Rohrbogen montieren.
- 12 Funktionsprüfung bei montierter Gasdüse durchführen. Dazu die Hubvorrichtung (1) per Hand in oberste Hubposition schieben.
 - Der Reinigungsfräser muss kollisionsfrei in die Gasdüse eintauchen. Wenn der Reinigungsfräser Bauteile des Schweißbrenners berührt, muss die Position des Reinigungsmotors erneut eingestellt werden (ab Schritt 3).
- 13 Schutzabdeckung der Spannvorrichtung montieren (siehe Kapitel **Schutzabdeckung montieren** auf Seite 33).

WICHTIG!

Bei Twin-Schweißbrennern muss die Funktionsprüfung (Schritte 10 - 12) für jedes Kontaktrohr einzeln durchgeführt werden.

Position des Reinigungsmotors für Single-Schweißbrenner einstellen



- 1 Schutzabdeckung der Spannvorrichtung entfernen (siehe Kapitel **Schutzabdeckung demontieren** auf Seite 33).
- 2 Gasdüse vom Rohrbogen entfernen.
- 3 Sicherstellen, dass sich die Hubvorrichtung (1) in der untersten Hubposition befindet.
- 4 Schweißbrenner in Reinigungsposition bringen (siehe Kapitel **Reinigungsposition des Single-Schweißbrenners** auf Seite 36).
- 5 Hubvorrichtung (1) per Hand in oberste Hubposition schieben und in dieser Position halten.
- 6 Reinigungsmotor (3) samt Reinigungsfräser per Hand in die Reinigungsposition schieben.
- 7 Sicherstellen, dass der Reinigungsfräser keine Bauteile des Schweißbrenners berührt.
 - Schweißbrenner mit Spritzerschutz siehe Detail (4).
 - Schweißbrenner mit Isolierhülse siehe Detail (5).
- 8 Funktionsprüfung bei demontierter Gasdüse durchführen. Dazu die Hubvorrichtung (1) per Hand in oberste Hubposition schieben.
 - Der Reinigungsfräser muss das Kontaktrohr kollisionsfrei umschließen. Wenn der Reinigungsfräser Bauteile des Schweißbrenners berührt, muss die Position des Schweißbrenners erneut eingestellt werden (Schritt 4).
- 9 Gasdüse am Rohrbogen montieren.
- 10 Funktionsprüfung bei montierter Gasdüse durchführen. Dazu die Hubvorrichtung (1) per Hand in oberste Hubposition schieben.
 - Der Reinigungsfräser muss kollisionsfrei in die Gasdüse eintauchen. Wenn der Reinigungsfräser Bauteile des Schweißbrenners berührt, muss die Position des Schweißbrenners erneut eingestellt werden (Schritt 4).
- 11 Schutzabdeckung der Spannvorrichtung montieren (siehe Kapitel **Schutzabdeckung montieren** auf Seite 33).

Druckluft-Versorgung

Vorgaben für die Druckluft-Versorgung

Um die ordnungsgemäße Funktion des Reinigungsgeräts sicherzustellen, folgende Vorgaben für die Druckluft-Versorgung erfüllen:

- Druckluft-Versorgung mittels Druckbegrenzer und Druckluft-Filter herstellen
- Druckluft-Qualität gemäß ISO 8573-1:2001, Klasse 7 4 3, Instrumentenluft, sicherstellen
 - Feststoffpartikel-Konzentration $\leq 10 \text{ mg/m}^3$
 - Drucktaupunkt Dampf $\leq + 3 \text{ }^\circ\text{C}$
 - Ölkonzentration $\leq 1 \text{ mg/m}^3$

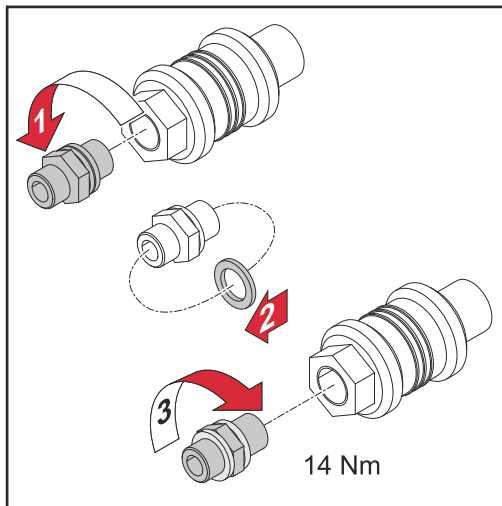
Druckluft-Entlastungsventil montieren

WARNUNG!

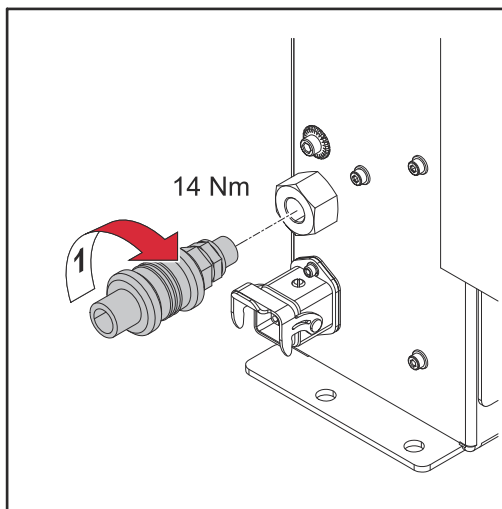
Gefahr durch mechanisch bewegte Teile.

Schwerwiegende Personen- und Sachschäden können die Folge sein.

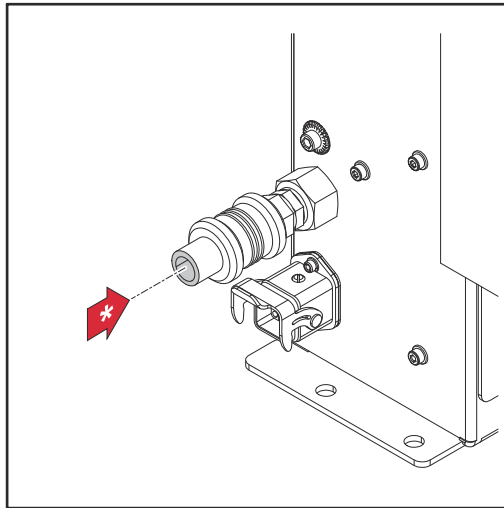
- Die Druckluft-Zuleitung des Reinigungsgeräts muss bis zur vollständig abgeschlossenen Installation druckluftfrei bleiben.



- 1** Das Anschluss-Stück vom Druckluft-Entlastungsventil abschrauben.
- 2** Den äußeren der beiden Dichtungsringe auf die gegenüberliegende Seite des Anschluss-Stücks schieben.
- 3** Das Anschluss-Stück am Druckluft-Entlastungsventil mit einem Drehmoment von 14 Nm befestigen.



- 1** Das Druckluft-Entlastungsventil mit dem Anschluss-Stück und einem Drehmoment von 14 Nm am Druckluft-Anschluss des Reinigungsgeräts befestigen.

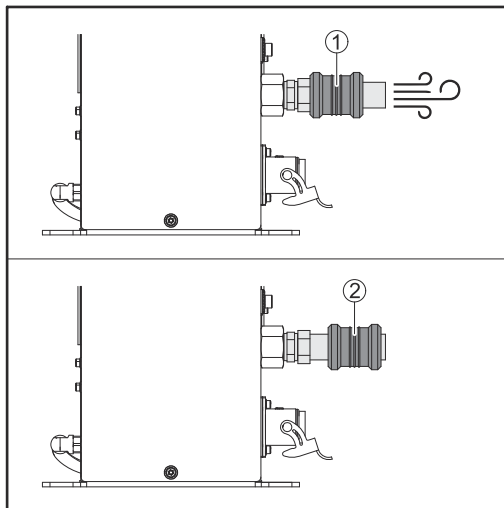


* Die Druckluft-Zuleitung am Druckluft-Entlastungsventil befestigen.

Gewindekennung Druckluft-Anschluss: G 1/4"

Funktionsweise des Druckluft-Entlastungsventils

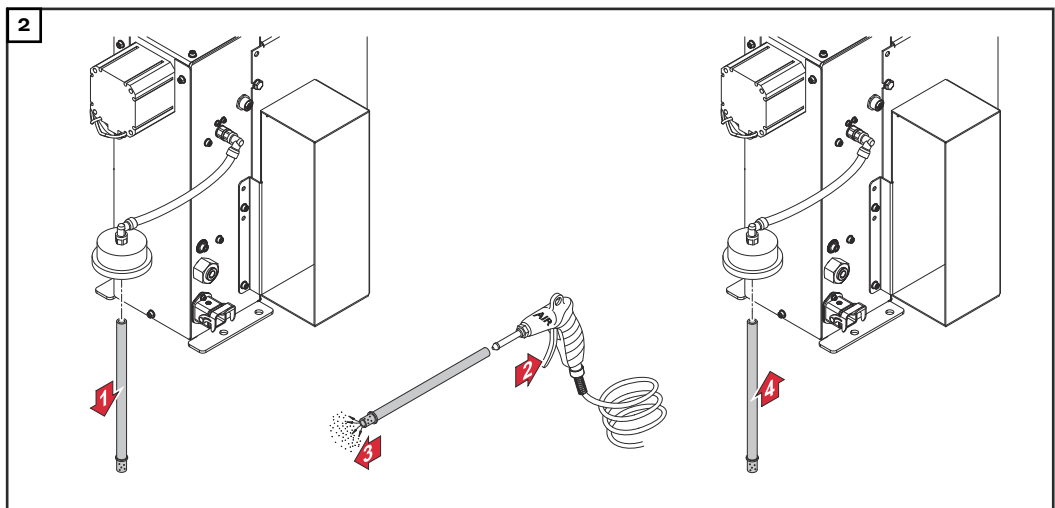
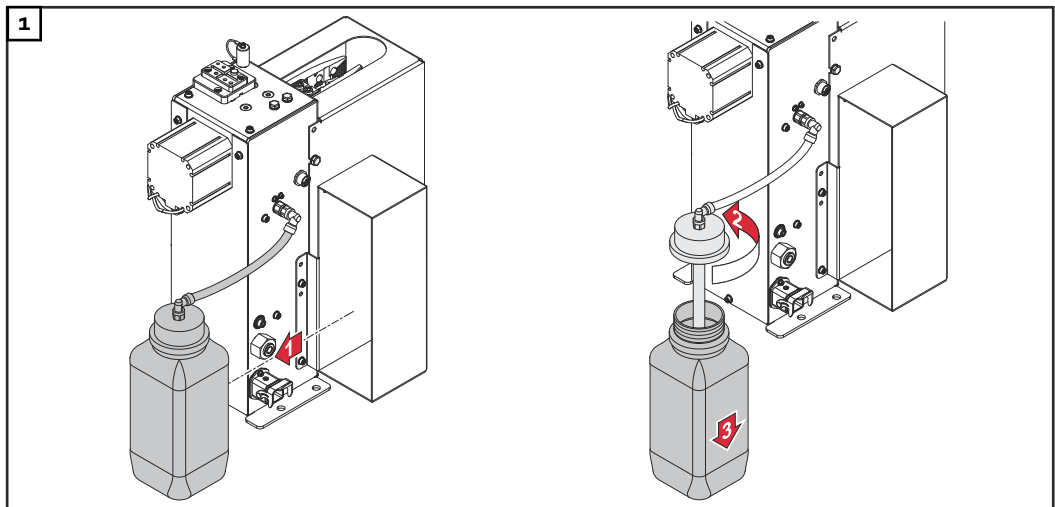
Durch Vor-/zurückschieben des Druckluft-Entlastungsventils wird die Druckluft-Versorgung zum Reinigungsgerät hergestellt oder unterbrochen.



- (1) Reinigungsgerät wird mit Druckluft versorgt.
- (2) Druckluftversorgung zum Reinigungsgerät ist unterbrochen. Das Reinigungsgerät ist druckluftfrei.

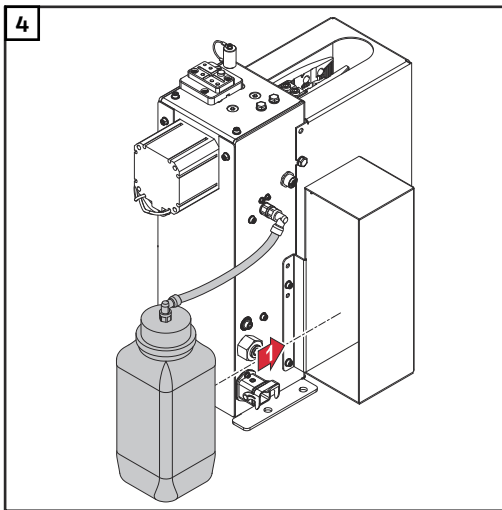
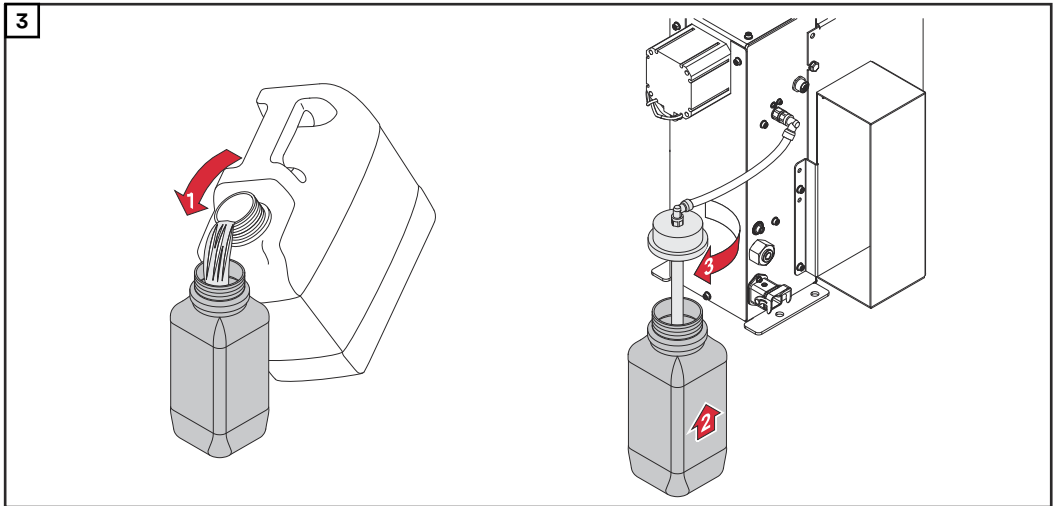
Trennmittel-Zerstäuber in Betrieb nehmen

Trennmittel-
Behälter (1 Liter)
befüllen und mit
dem Reinigungs-
gerät verbinden

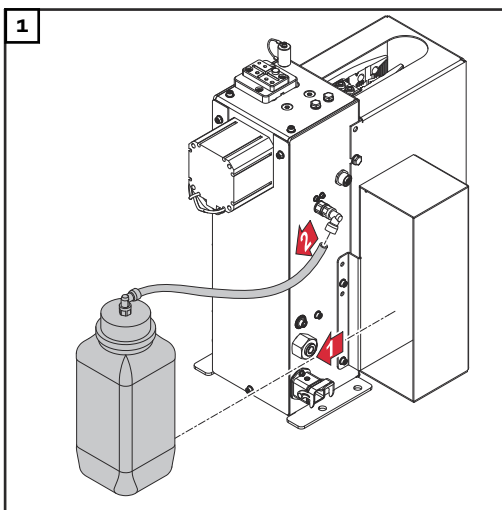


WICHTIG!

Ausschließlich das wasserbasierende Trennmittel „Robacta Reamer“ (Artikelnummer 42,0411,8042) des Herstellers verwenden. Dieses ist in seiner Zusammensetzung speziell auf die Anwendung mit dem Reinigungsgerät abgestimmt. Bei der Verwendung anderer Erzeugnisse ist die einwandfreie Funktion nicht gewährleistet.



**Trennmittel-
Behälter (10 Li-
ter) mit dem Rei-
nigungsgerät
verbinden**



Den Trennmittel-Behälter (1 Liter) aus dem Reinigungsgerät entnehmen und den Trennmittel-Schlauch abschließen.

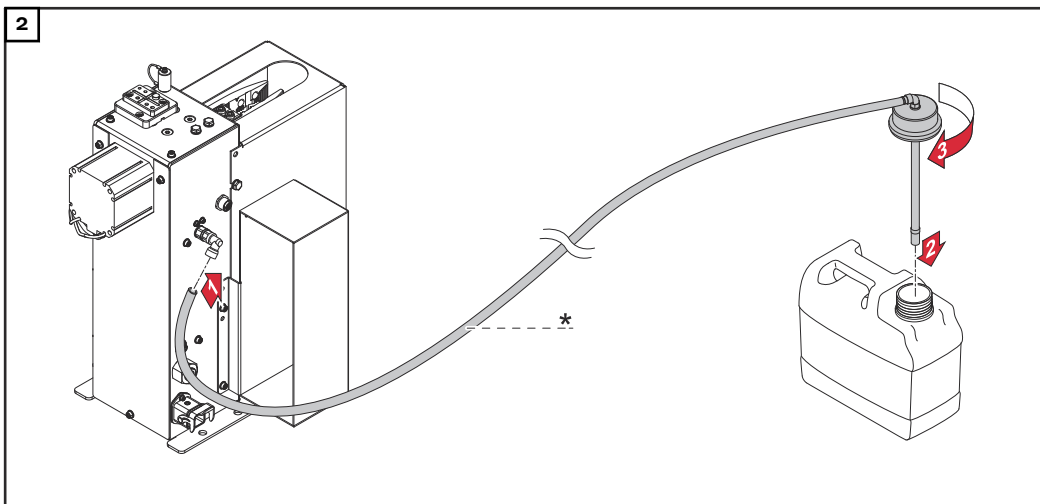
WICHTIG!

Der Trennmittel-Schlauch darf nicht verlängert werden. Für den ordnungsgemäßen Betrieb nur originale Trennmittel-Schläuche verwenden.

WICHTIG!

Ausschließlich das wasserbasierende Trennmittel „Robacta Reamer“ (Artikelnummer 42,0411,8042) des Herstellers verwenden. Dieses ist in seiner Zusammensetzung speziell auf die Anwendung mit dem Reinigungsgerät abgestimmt.

Bei der Verwendung anderer Erzeugnisse ist die einwandfreie Funktion nicht gewährleistet.



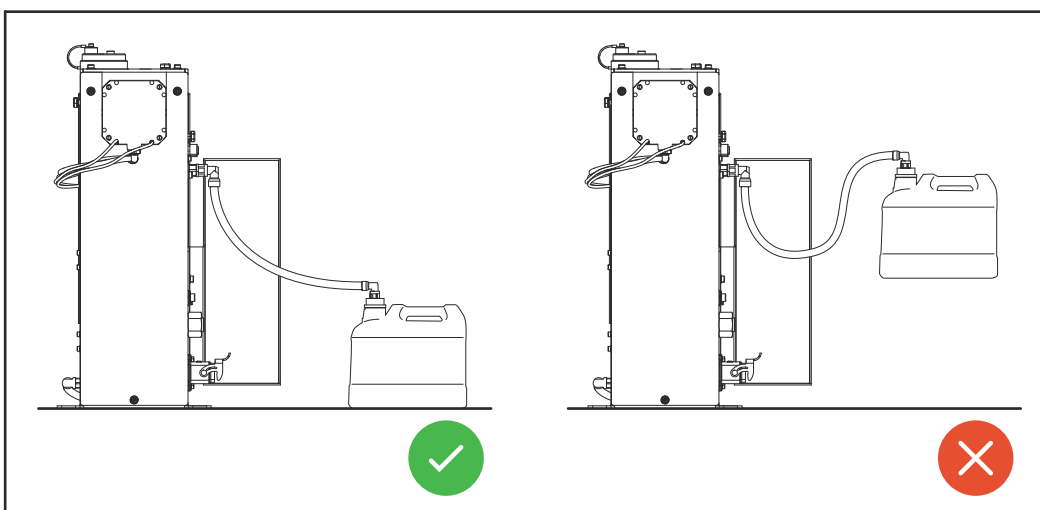
* Option „langer Trennmittel-Schlauch“ (Artikelnummer 42,0300,3007)

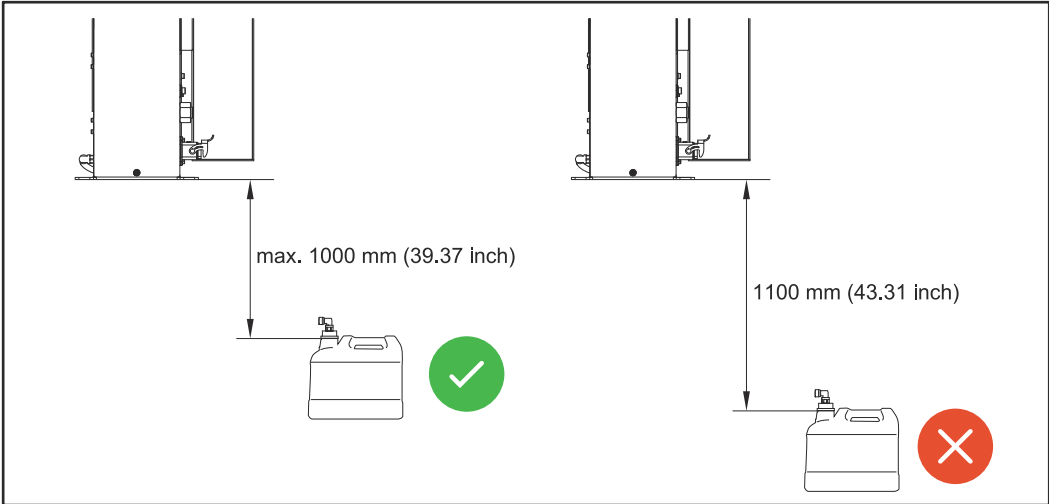
Den Trennmittel-Schlauch am Reinigungsgerät anschließen und den Verschluss des Trennmittel-Behälters befestigen.

Positionierung des Trennmittel-Behälters (10 Liter)

WICHTIG!

Für die ordnungsgemäße Funktion der Einsprühvorrichtung die nachstehenden Angaben zur Positionierung des Trennmittel-Behälters beachten.



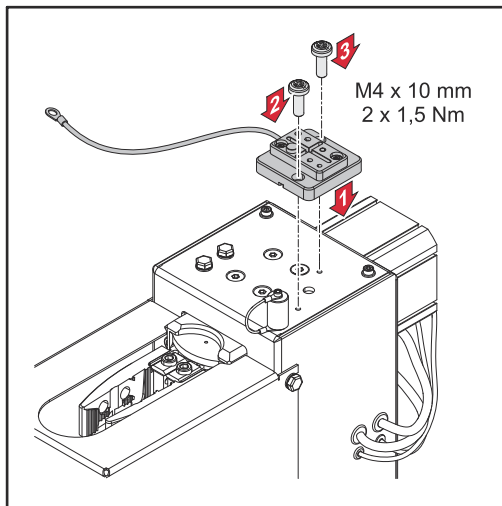


OPT/i TSS TCP Touch Sense montieren

HINWEIS!

Auf ordnungsgemäße Verlegung und Verbindung des Massekabels achten. Beschädigungen am Massekabel der Option OPT/i TSS TCP Touch Sense können die Funktion beeinträchtigen.

- ▶ Das Massekabel in die Kabelführung an der Unterseite der Option OPT/i TSS TCP Touch Sense verlegen.
- ▶ Das Massekabel nicht quetschen und die Isolierung nicht beschädigen.



- 1** Die Option OPT/i TSS TCP Touch Sense an der Oberseite des Robac-ta Reamer Single/Twin positionieren.
- 2** Die 2 mitgelieferten Schrauben (M4 x 10 mm) in die Bohrung einsetzen und mit einem Drehmoment von 1,5 Nm befestigen.

WICHTIG!

Für die Funktion der Option OPT/i TSS TCP Touch Sense, ist eine Masseverbindung zum Werkstück erforderlich.

Funktionen des Reinigungsgerätes manuell überprüfen

Sicherheit

WARNUNG!

Für die nachfolgenden Arbeiten muss das Reinigungsgerät mit Druckluft versorgt werden. Daraus entsteht die Gefahr durch rotierenden Reinigungsfräser, auf- und abfahrenden Reinigungsmotor, aus- und einfahrende Spannvorrichtung Gasdüse, umherfliegende Teile (Späne, ...), aus der Trennmittel-Einsprühdüse austretendes Druckluft/Trennmittel-Gemisch.

Schwerwiegende Personen- und Sachschäden können die Folge sein.

- ▶ Von Reinigungsfräser, Reinigungsmotor, Hubvorrichtung, Spannvorrichtung Gasdüse, Drahtabschneider und Trennmittel-Einsprühdüse mit dem Körper, insbesondere mit den Händen, dem Gesicht und Haaren sowie Gegenständen und sämtlichen Kleidungsstücken fernbleiben.
- ▶ Gehörschutz tragen.
- ▶ Schutzbrille mit Seitenschutz tragen.

Funktionen des Reinigungsgerätes manuell überprüfen

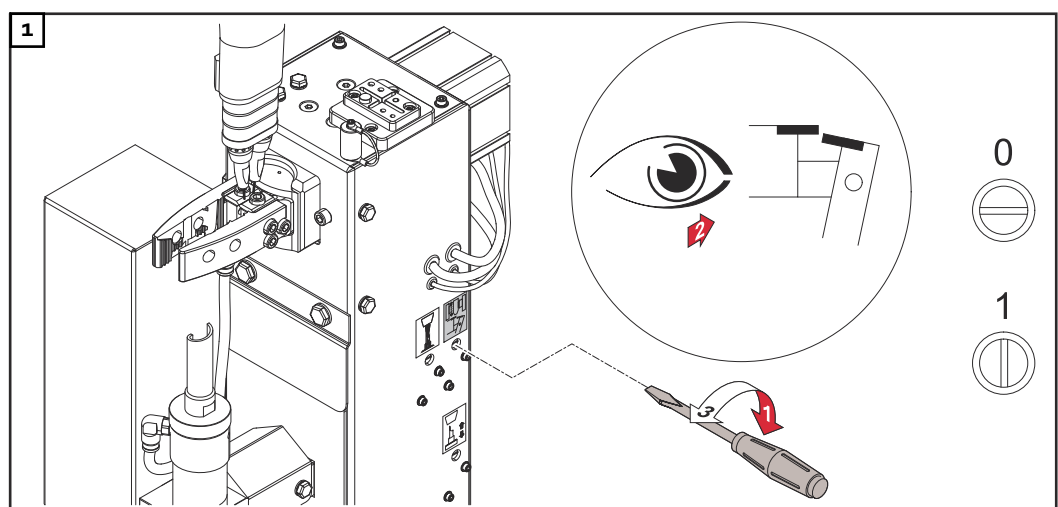
Die einzelnen Funktionen werden mit der jeweiligen Stellschraube manuell überprüft.

- 0 = deaktiviert
- 1 = aktiviert

Vor der manuellen Überprüfung der einzelnen Funktionen müssen folgende Tätigkeiten durchgeführt werden:

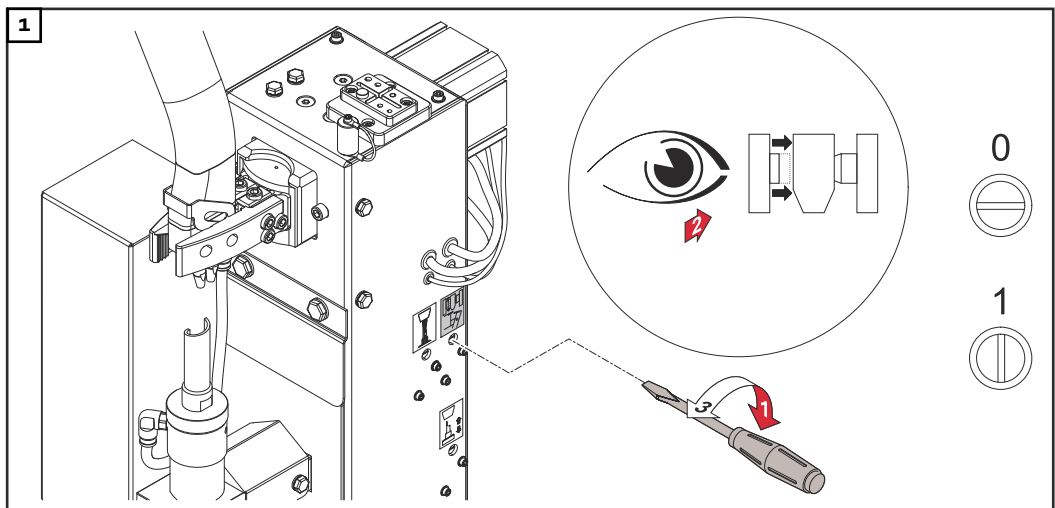
- 1 Den Schweißbrenner in die Reinigungsposition bringen (siehe Kapitel **Reinigungsposition des Schweißbrenners** auf Seite 35).
- 2 Die Druckluft-Versorgung des Reinigungsgerätes herstellen (siehe Kapitel **Druckluft-Versorgung** auf Seite 41).
- 3 Gasdüse in der Spannvorrichtung klemmen.

Funktion „Draht abschneiden“



- 2 Die Funktion mit der Stellschraube und einer 90°-Drehung im Uhrzeigersinn aktivieren.
- 3 Nach Ablauf der Funktion überprüfen ob, der Schweißdraht in der korrekten Länge abgetrennt wurde.

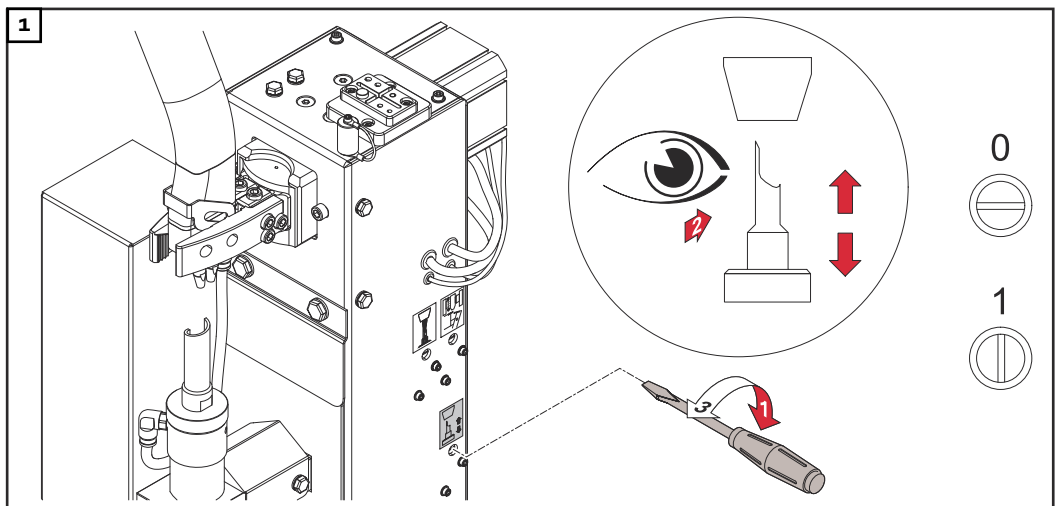
Funktion „Gasdüse spannen“



2 Die Funktion mit der Stellschraube und einer 90°-Drehung im Uhrzeigersinn aktivieren.

3 Den korrekten Halt der Gasedüse in der Spannvorrichtung überprüfen.

Funktion „Reinigungsmotor ein / Hubvorrichtung nach oben“



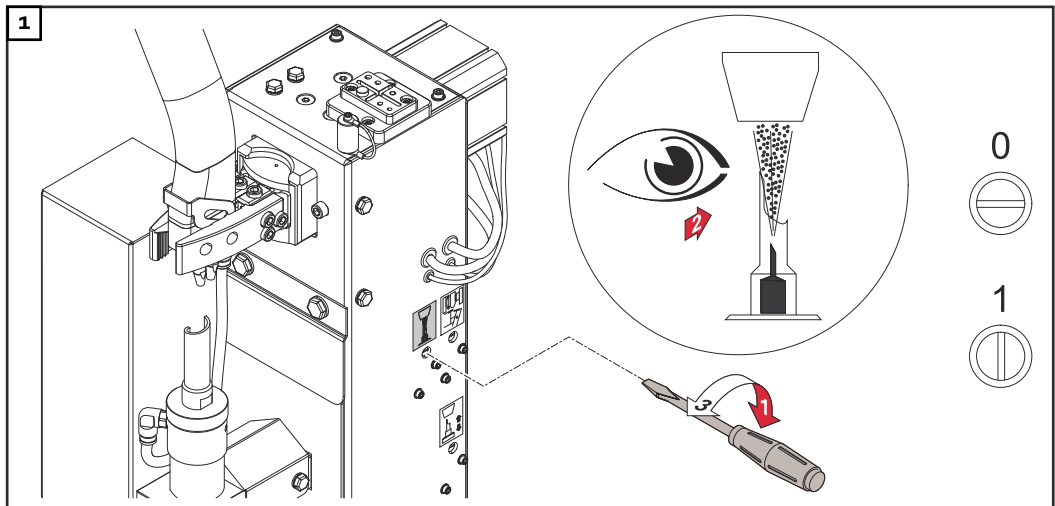
2 Die Funktion mit der Stellschraube und einer 90°-Drehung im Uhrzeigersinn aktivieren.

3 Funktion der Spannvorrichtung für die Gasedüse überprüfen.

4 Die Eintauchtiefe des Reinigungsfräasers in die Gasedüse überprüfen.

5 Funktion des Reinigungsmotors überprüfen.

Funktion „Trennmittel einsprühen“



2 Die Funktion mit der Stellschraube und einer 90°-Drehung im Uhrzeigersinn aktivieren.

3 Nach Ablauf der Funktion überprüfen ob, die Gasdüse mit Trennmittel benetzt ist.

WICHTIG!

Die Trennmittel-Menge wird über die Einsprühdauer geregelt (siehe Kapitel **Programmablauf** ab Seite **52**).

Reinigungsgerät in Betrieb nehmen

Voraussetzungen für die Inbetriebnahme

Für eine Inbetriebnahme des Reinigungsgeräts folgende Voraussetzungen erfüllen:

1. Reinigungsgerät mit dem Untergrund verschraubt (siehe Kapitel [Reinigungsgerät mit dem Untergrund verschrauben](#) auf Seite [30](#)).
2. Spannvorrichtung Gasdüse montiert (siehe Kapitel [Spannvorrichtung Gasdüse montieren](#) auf Seite [34](#)).
3. Reinigungsfräser montiert (siehe Kapitel [Reinigungsfräser montieren](#) auf Seite [38](#)).
4. Position des Reinigungsmotors eingestellt (siehe Kapitel [Position des Reinigungsmotors einstellen](#) auf Seite [39](#)).
5. Trennmittel-Zerstäuber in Betrieb genommen (siehe Kapitel [Trennmittel-Zerstäuber in Betrieb nehmen](#) auf Seite [43](#)).
6. Druckluft-Versorgung hergestellt (siehe Kapitel [Druckluft-Versorgung](#) auf Seite [41](#)).
7. Funktionen manuell überprüft (siehe Kapitel [Funktionen des Reinigungsgerätes manuell überprüfen](#) auf Seite [48](#)).
8. Reinigungsgerät mit der Roboter-Steuerung verbunden.
9. Sämtliche Abdeckungen montiert, sämtliche Sicherheitseinrichtungen intakt und an dem dafür vorgesehenen Ort angebracht (siehe Kapitel [Schutzabdeckung montieren](#) auf Seite [33](#)).

Inbetriebnahme

Die Inbetriebnahme des Reinigungsgeräts erfolgt durch ein aktives Signal der Roboter-Steuerung.

Programmablauf

Sicherheit

VORSICHT!

Gefahr durch unsachgemäße Installation und Inbetriebnahme.

Sachschäden können die Folge sein.

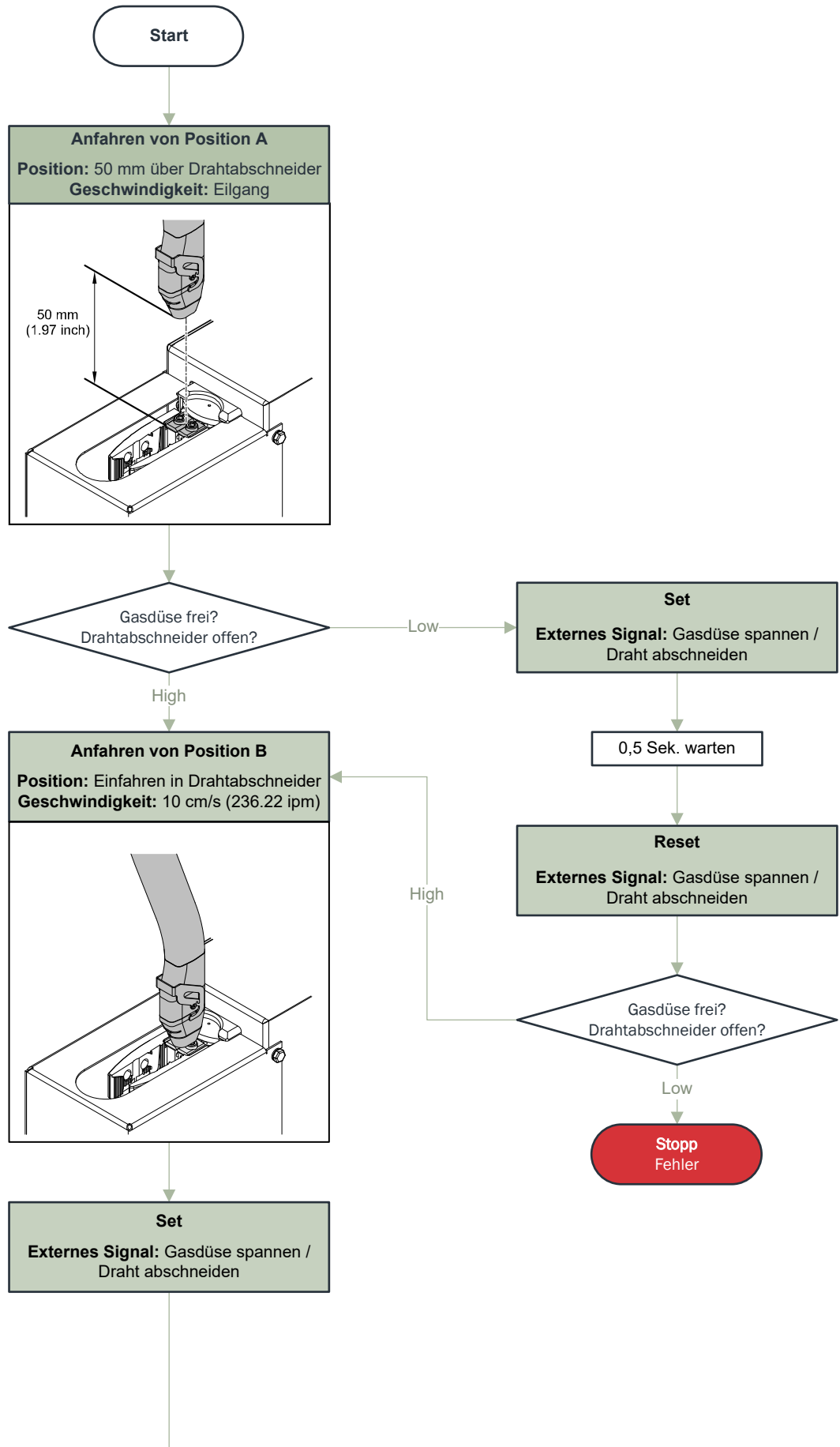
- ▶ Vor dem Beginn des automatisierten Betriebs die Funktionen des Reinigungsgerätes manuell überprüfen.
 - ▶ Den automatisierten Betrieb erst starten, wenn das Reinigungsgerät ordnungsgemäß installiert und in Betrieb genommen wurde.
-

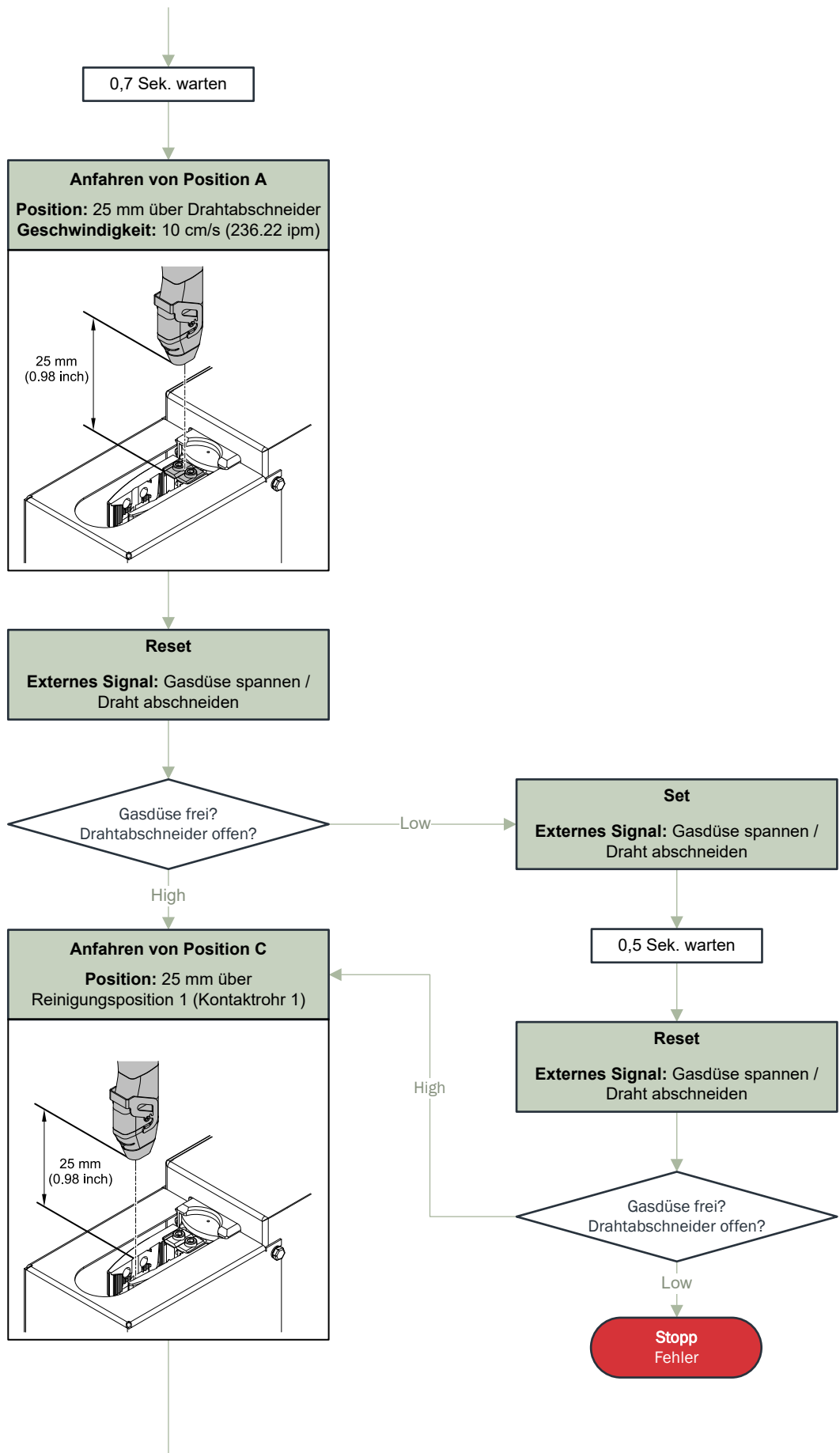
HINWEIS!

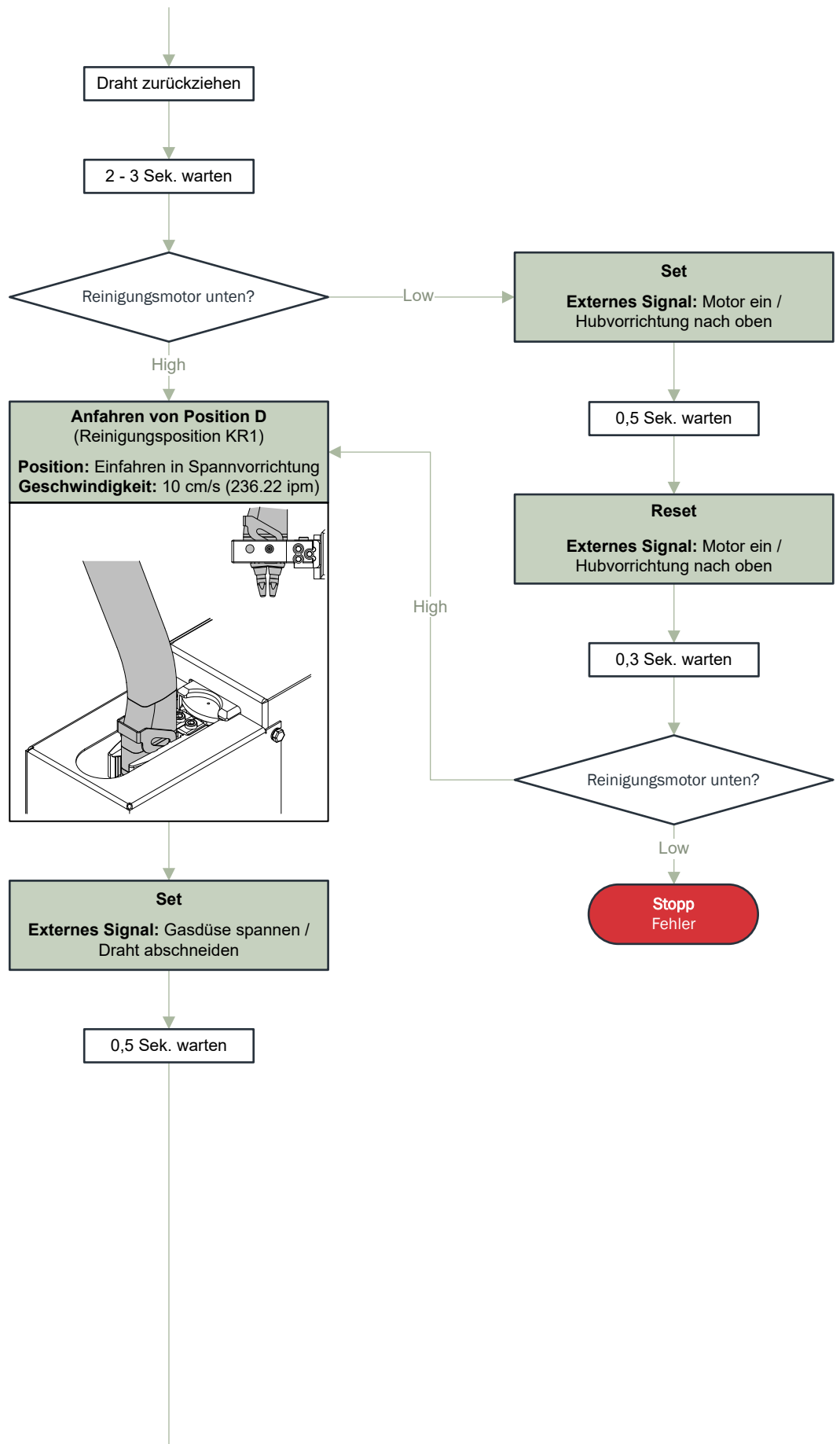
Unbenetzte Schweißbrenner-Innenräume können beim Schweißstart zur dauerhaften Verunreinigung des Schweißbrenners führen.

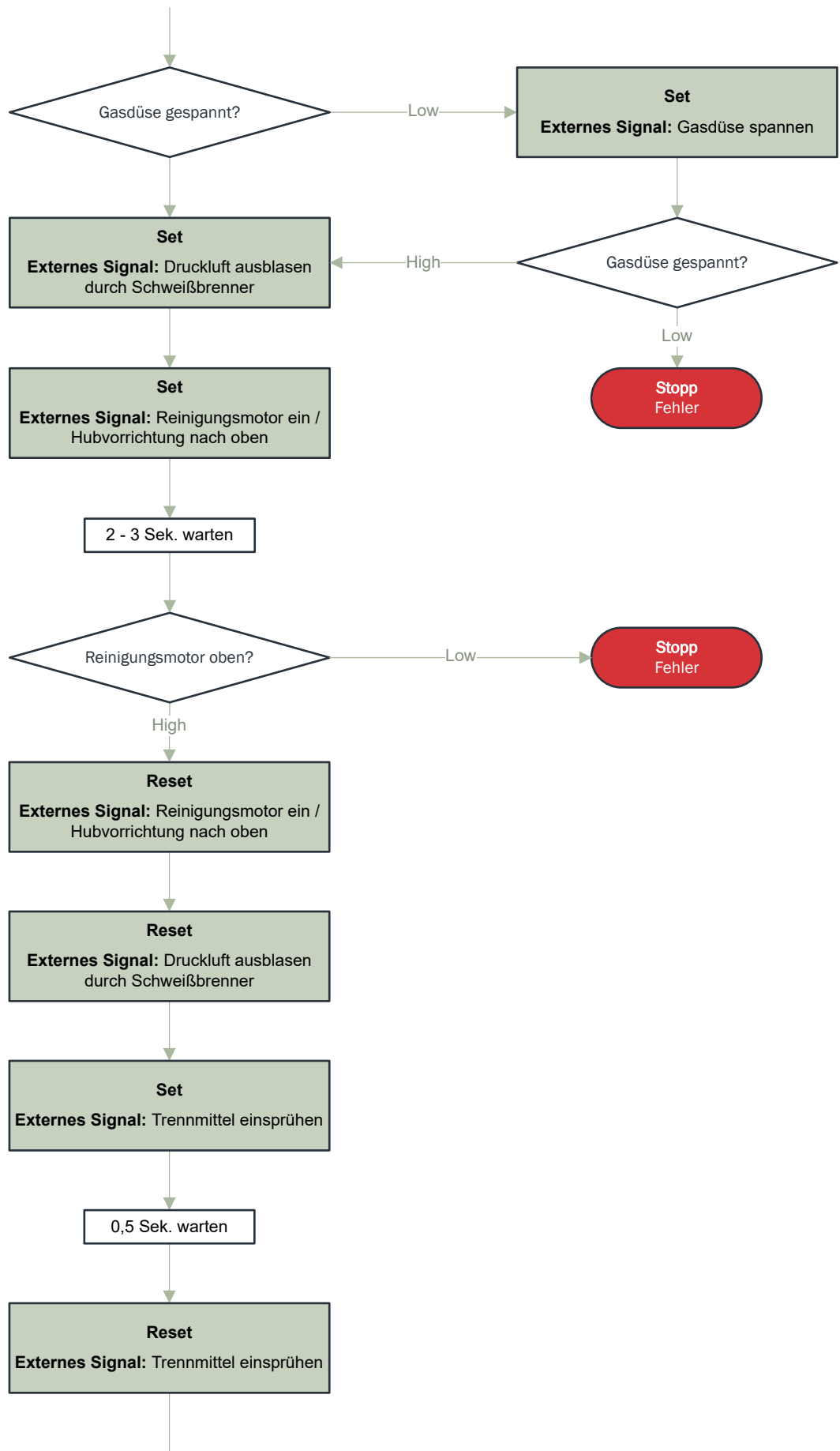
- ▶ Vor jedem Start eines automatisierten Betriebs den Schweißbrenner-Innenraum mit dem Trennmittel des Herstellers benetzen.
-

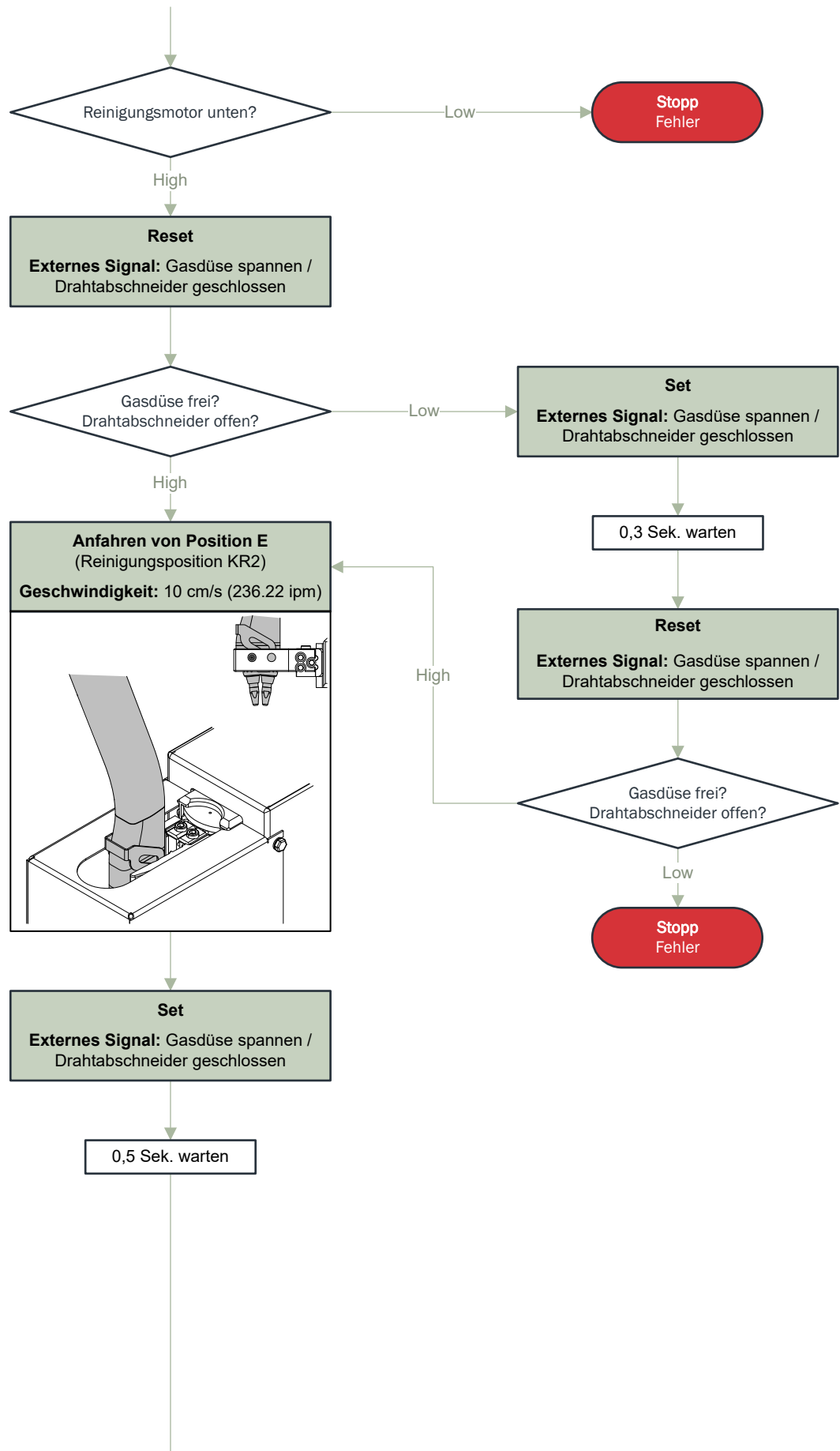
**Programmablauf
der Reinigung
für Twin-
Schweißbrenner**

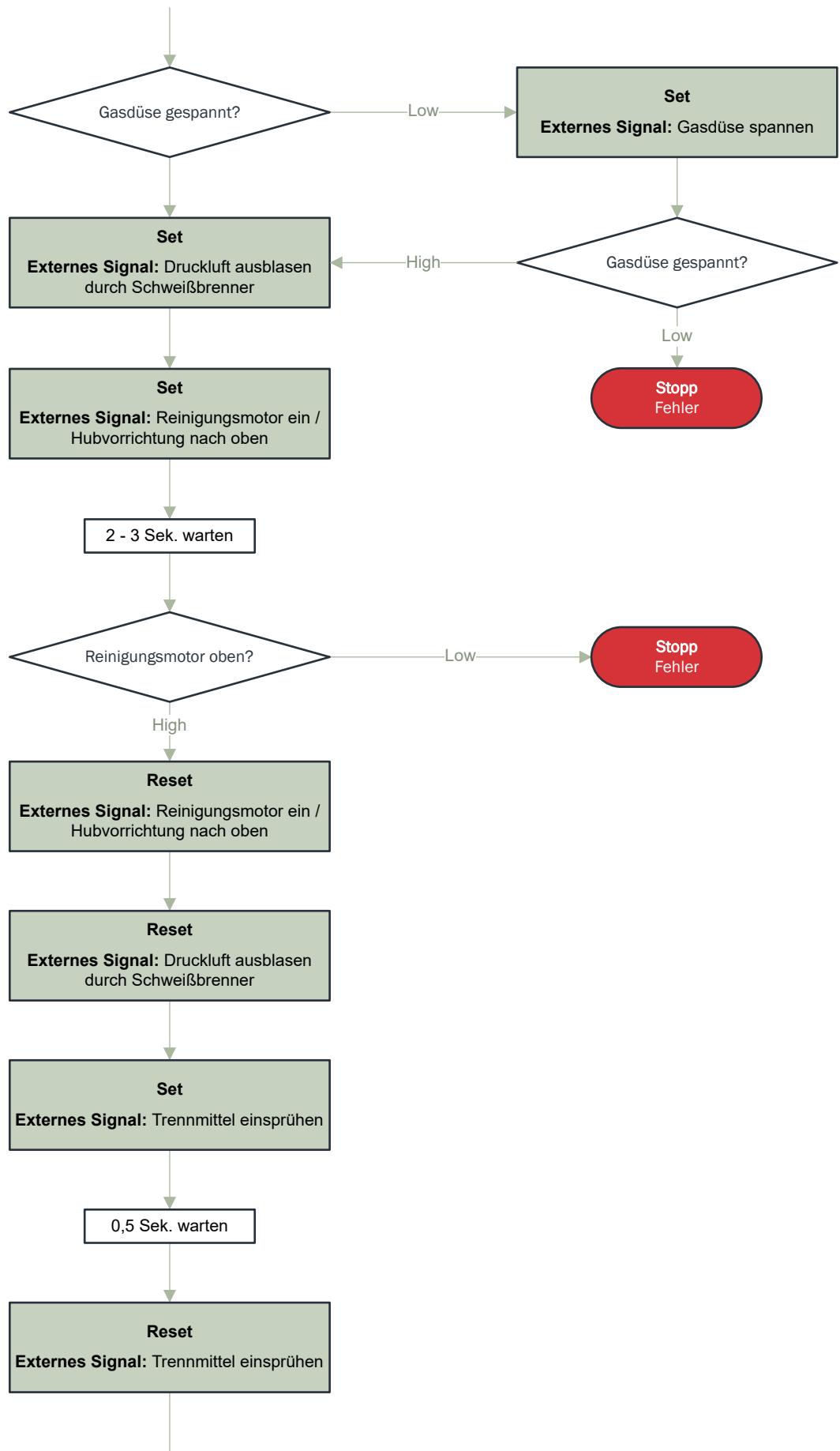


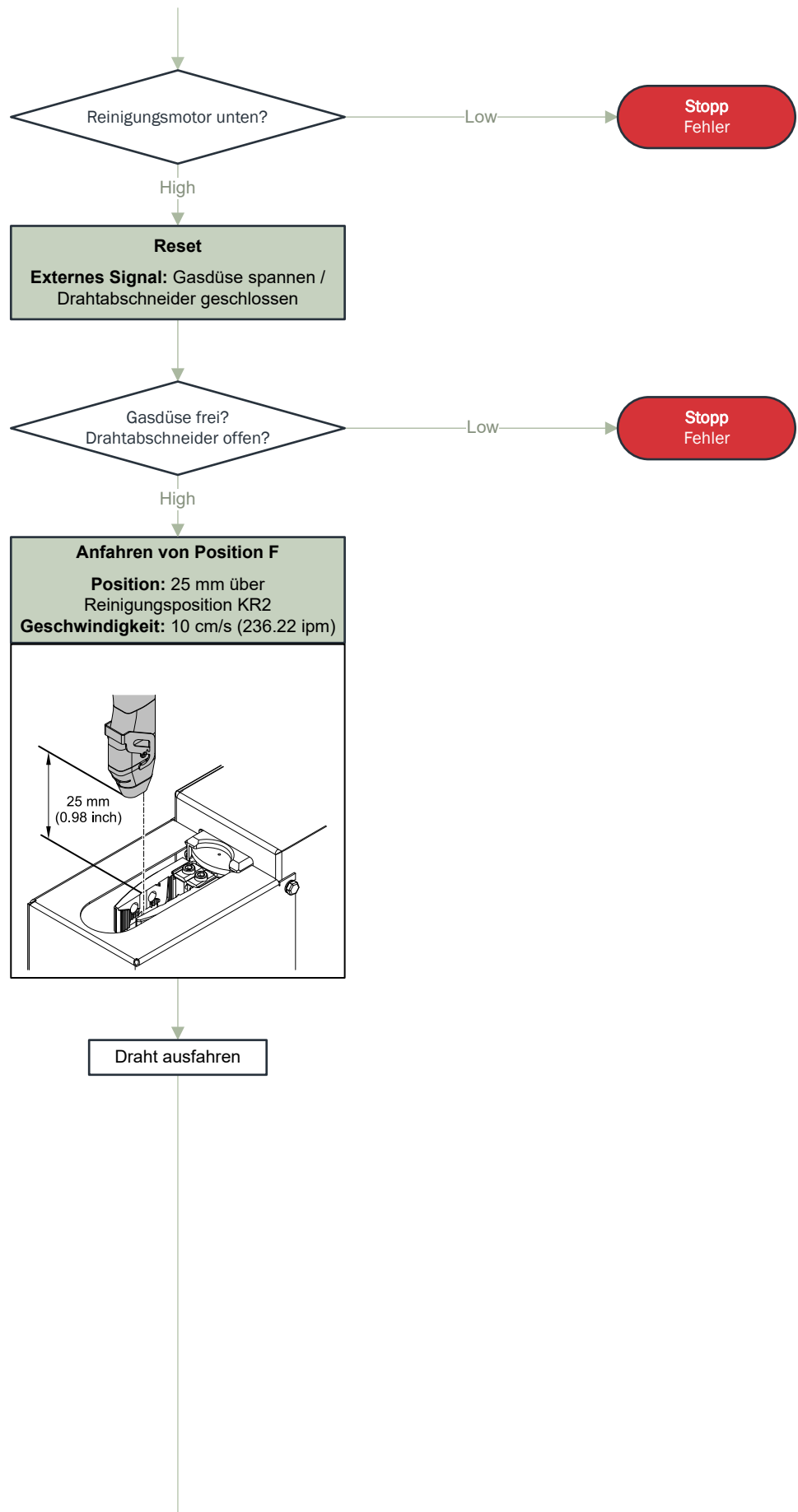


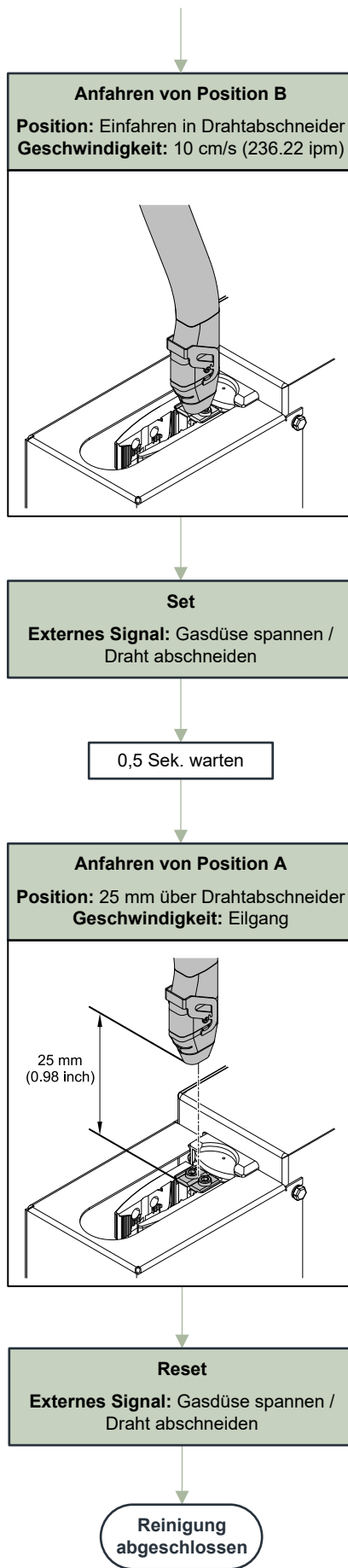






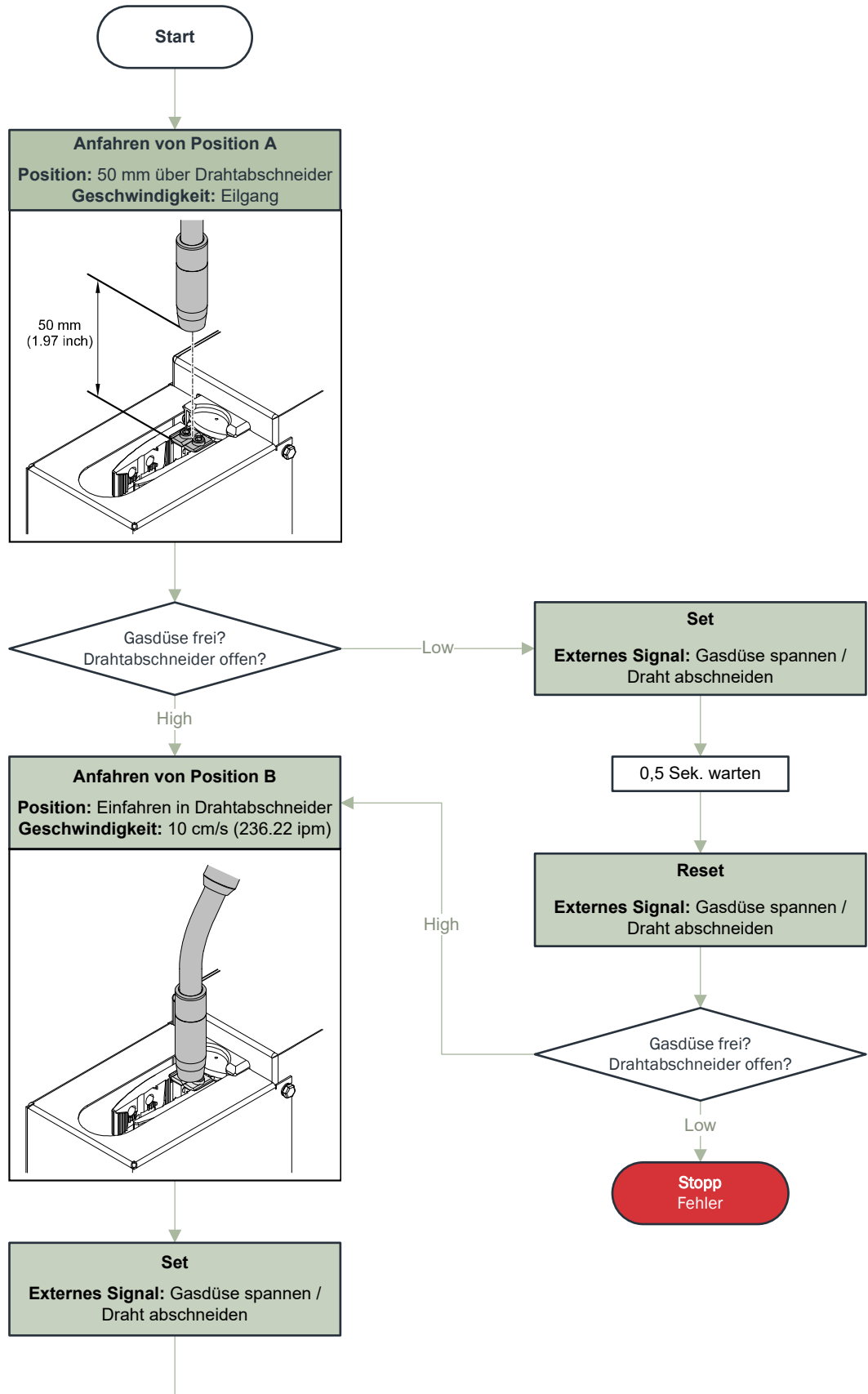


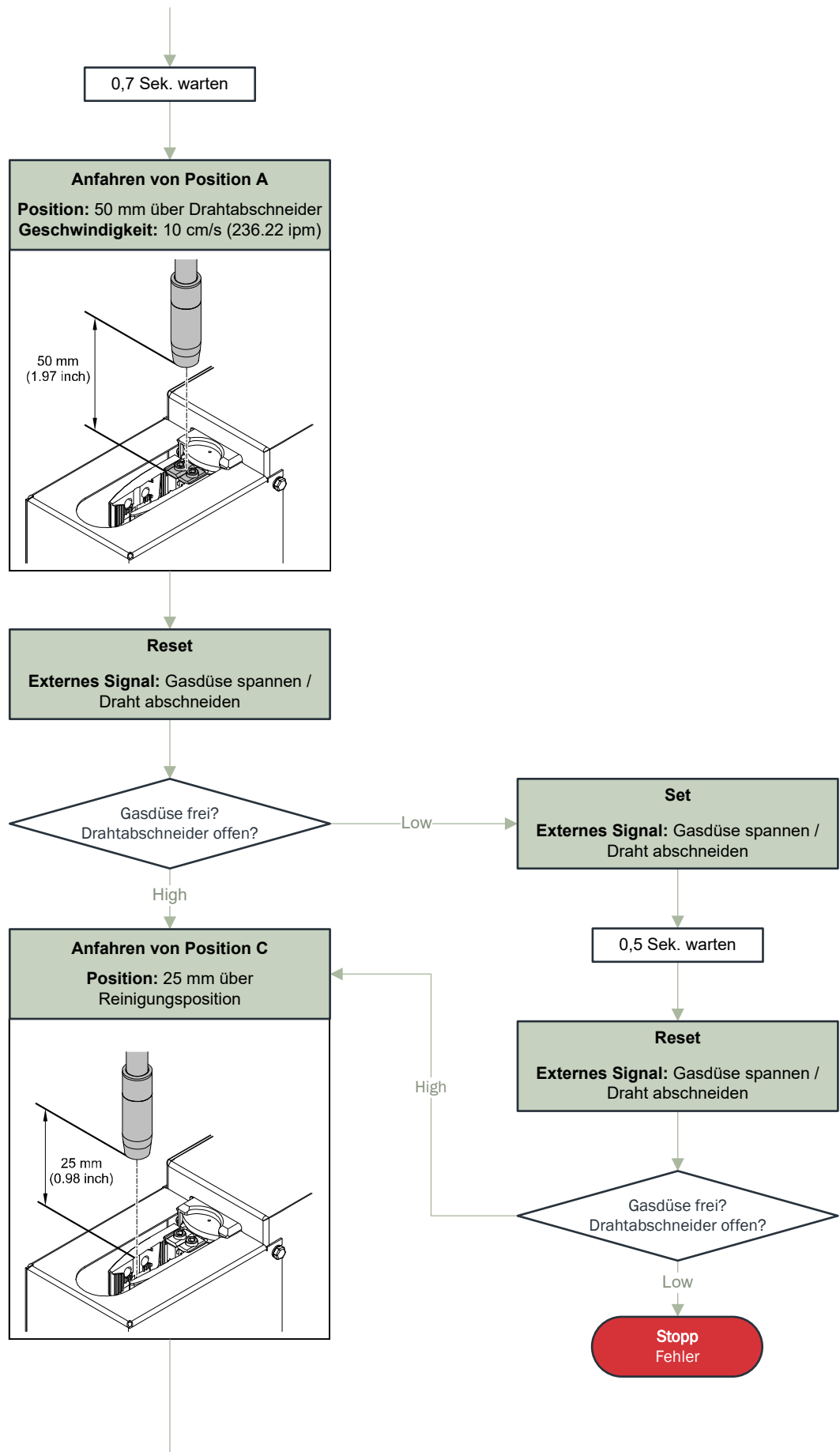


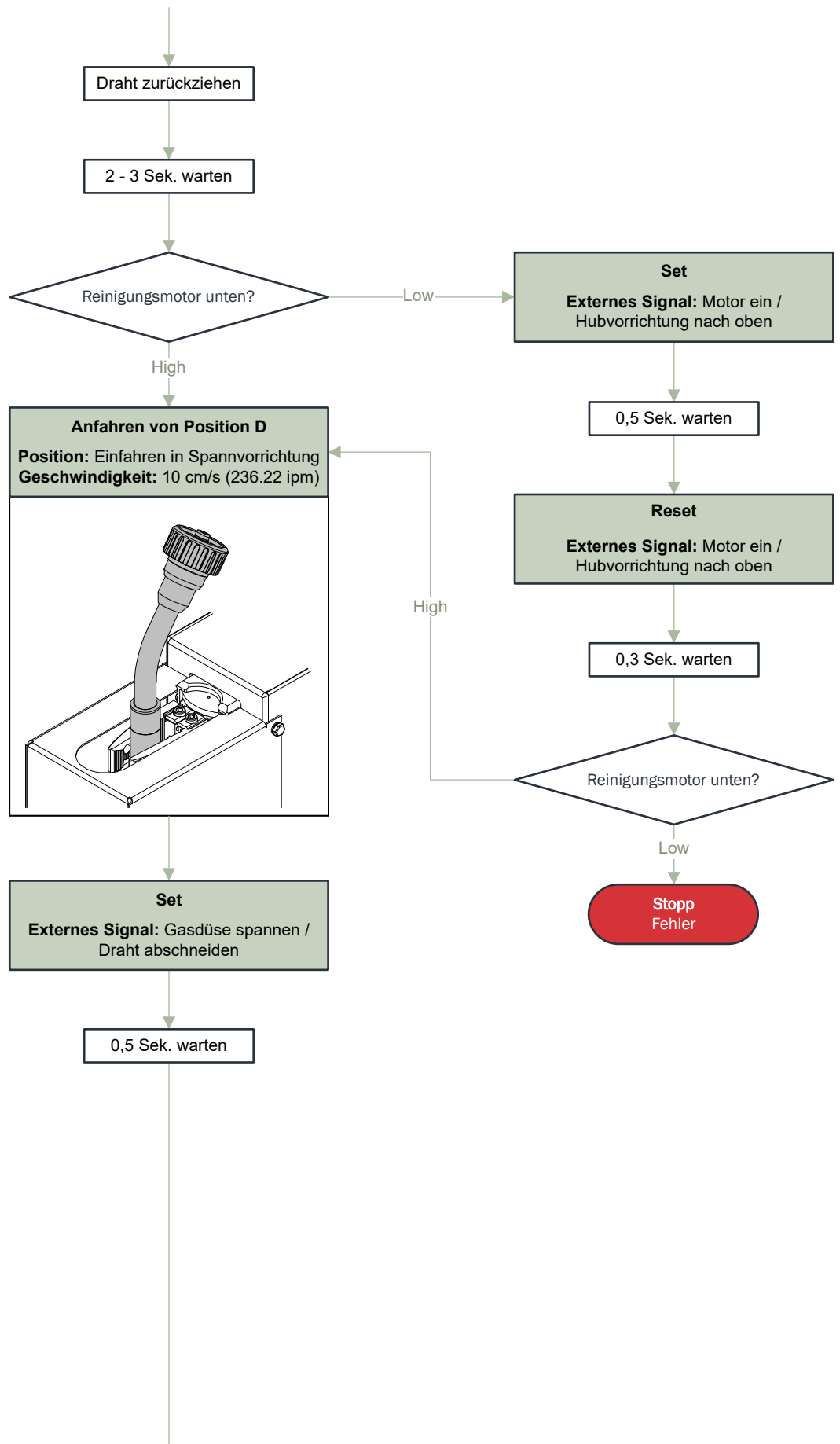


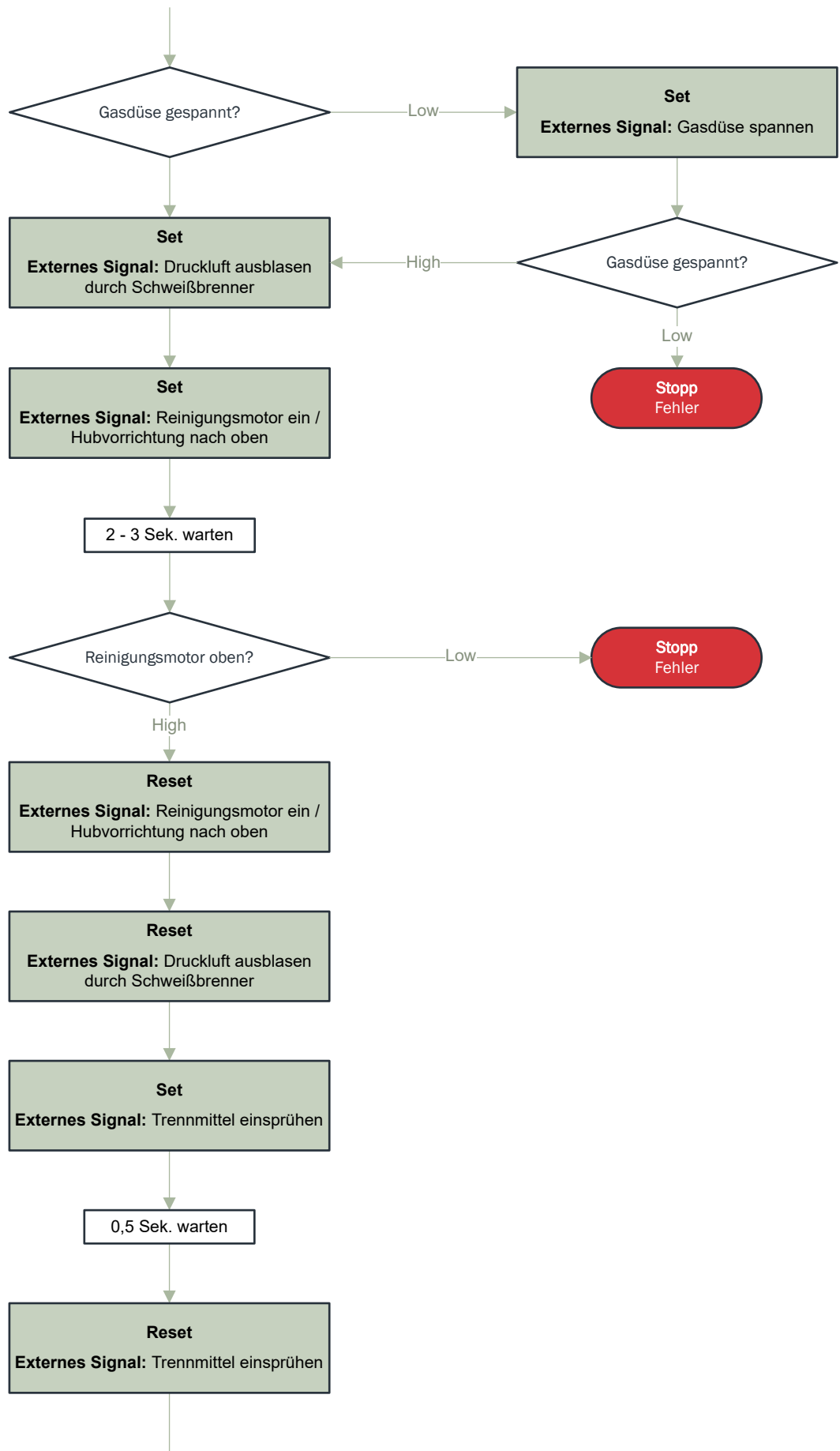
**Programmablauf
der Reinigung
für Single-
Schweißbrenner**

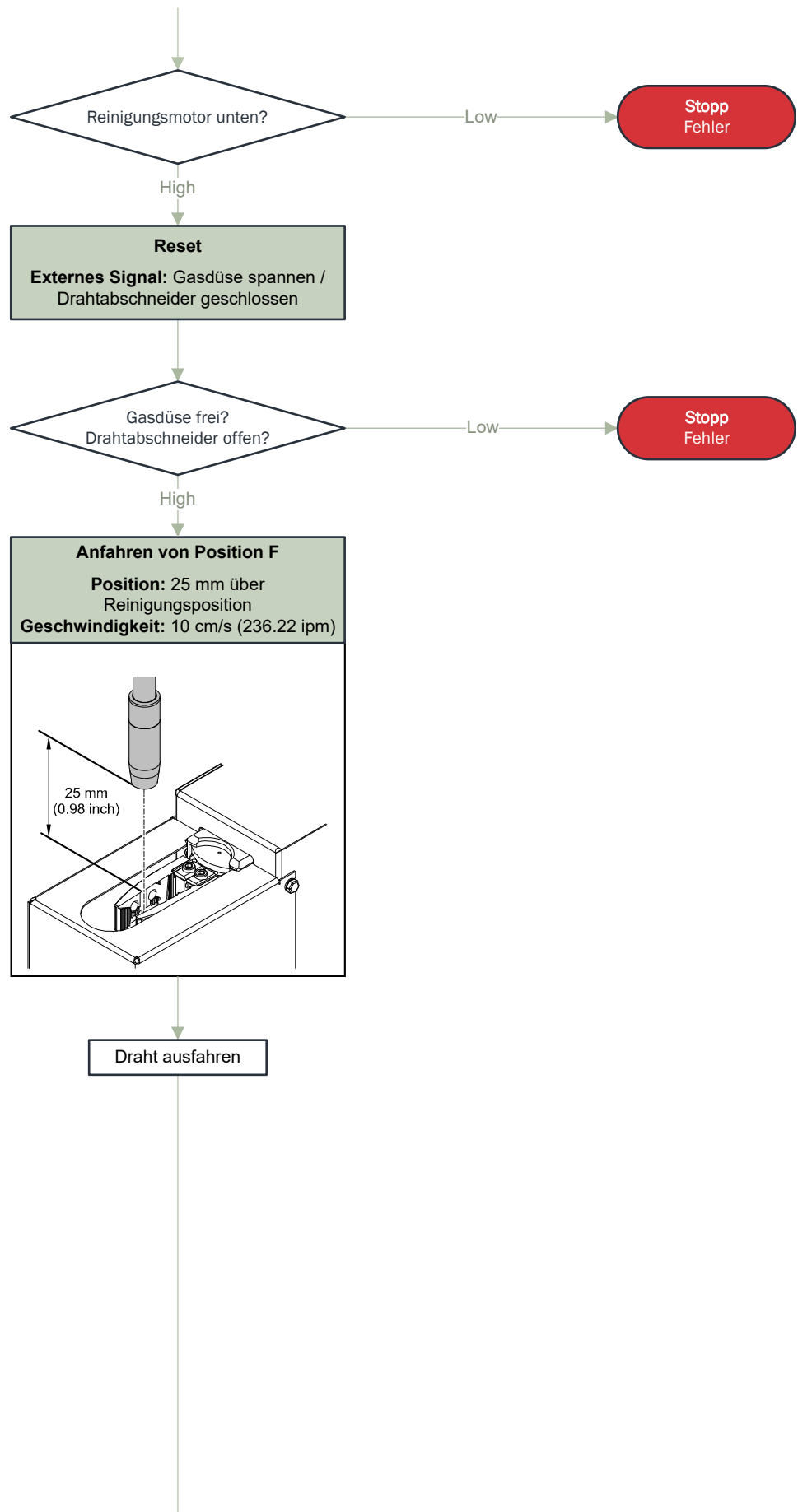
Auf Grund eines zu geringen Durchmessers der Gasedüse kann es dazu kommen, dass die Gasedüse nicht sachgemäß in der Spannvorrichtung geklemmt wird. Es wird kein Signal ausgegeben, dass die Spannvorrichtung geschlossen ist.

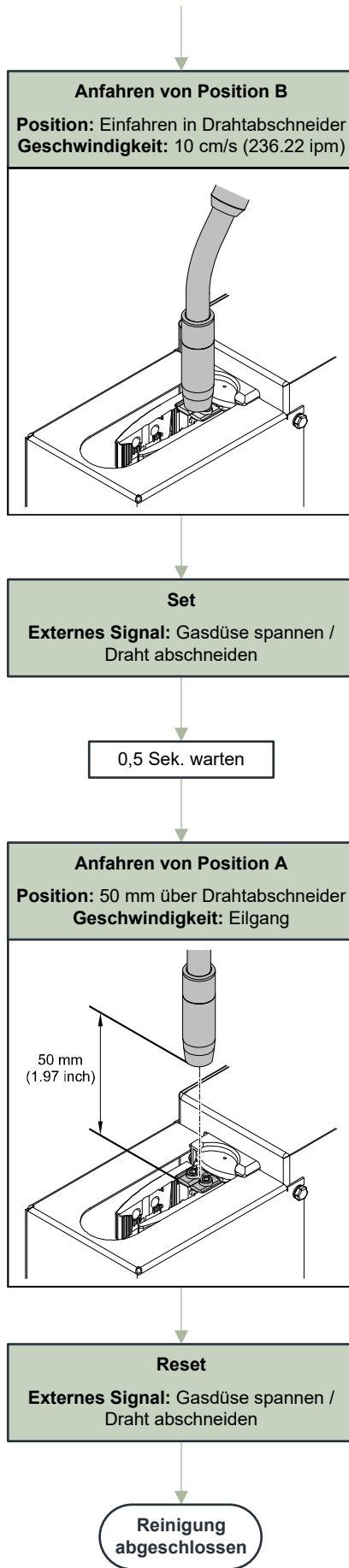












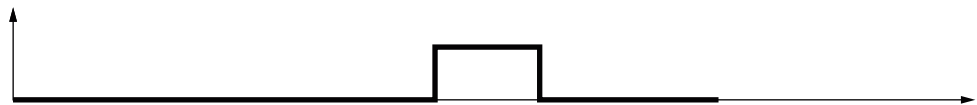
Signalverlauf der Reinigung

Signaleingang

Signal Reinigungsmotor ein / Hubvorrichtung nach oben:
= Pin 1 am Anschluss-Stecker Harting Han12P (X1)



Kontaktrohr 1



Kontaktrohr 2

Signal Trennmittel einsprühen:

= Pin 2 am Anschluss-Stecker Harting Han12P (X1)



Kontaktrohr 1



Kontaktrohr 2

Signal Gasdüse spannen / Draht abschneiden:

= Pin 9 am Anschluss-Stecker Harting Han12P (X1)



Signaleingang und -ausgang

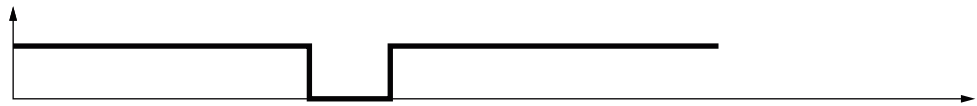
Signal Aktor / Sensor (Pin 7):

= Pin 7 am Anschluss-Stecker Harting Han12P (X1)



Signal Aktor / Sensor (Pin 8):

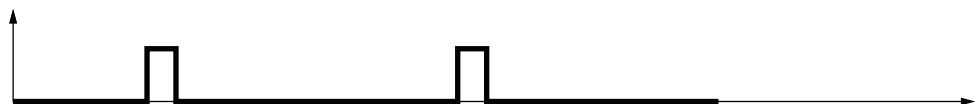
= Pin 8 am Anschluss-Stecker Harting Han12P (X1)



Signalausgang

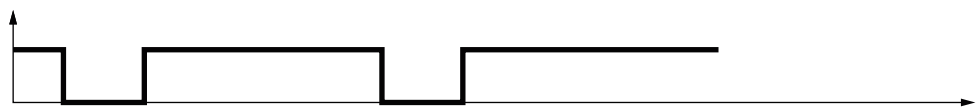
Signal Reinigungsmotor oben:

= Pin 5 am Anschluss-Stecker Harting Han12P (X1)



Signal Reinigungsmotor unten:

= Pin 6 am Anschluss-Stecker Harting Han12P (X1)



Signal Gasdüse frei / Drahtabschneider offen:

= Pin 11 am Anschluss-Stecker Harting Han12P (X1)



Signal Gasdüse gespannt / Drahtabschneider geschlossen:

= Pin 10 am Anschluss-Stecker Harting Han12P (X1)



Pflege, Wartung und Entsorgung

Sicherheit



WARNUNG!

Gefahr durch Fehlbedienung und fehlerhaft durchgeführte Arbeiten.

Schwerwiegende Personen- und Sachschäden können die Folge sein.

- ▶ Alle in diesem Dokument beschriebenen Arbeiten und Funktionen dürfen nur von geschultem Fachpersonal ausgeführt werden.
- ▶ Dieses Dokument lesen und verstehen.
- ▶ Sämtliche Bedienungsanleitungen der Systemkomponenten, insbesondere Sicherheitsvorschriften, lesen und verstehen.



WARNUNG!

Gefahr durch automatisch anlaufende Maschinen.

Schwerwiegende Personen- und Sachschäden können die Folge sein.

- ▶ Ergänzend zu dieser Bedienungsanleitung die Sicherheitsvorschriften des Roboter- und Schweißsystem-Herstellers beachten. Vor dem Betreten des Arbeitsbereichs des Roboters sicherstellen, dass alle Schutzmaßnahmen im Arbeitsbereich des Roboters getroffen sind und für die Dauer des Aufenthalts bestehen bleiben.



WARNUNG!

Gefahr durch mechanisch bewegte Bauteile, umherfliegende Teile (Späne, ...), aus der Trennmittel-Einsprühdüse austretendes Druckluft/Trennmittel-Gemisch.

Schwerwiegende Personen- und Sachschäden können die Folge sein.

- ▶ Vor allen Arbeiten die Druckluft- und Spannungsversorgung vom Reinigungsgerät und den damit verbundenen Systemkomponenten trennen und sicherstellen, dass die Druckluft- und Spannungsversorgung bis zum Abschluss aller Arbeiten getrennt bleibt.
- ▶ Vor allen Arbeiten sicherstellen, dass das Reinigungsgerät druckluftfrei ist - die hierfür notwendigen Arbeitsschritte dem nachfolgenden Abschnitt **Sicherstellen, dass das Reinigungsgerät druckluftfrei ist** ab Seite **78** entnehmen.



WARNUNG!

Wenn das Reinigungsgerät mit Spannung und/oder Druckluft versorgt, besteht die Gefahr von schweren Verletzungen durch: rotierenden Reinigungsfräser, auf- und abfahrenden Reinigungsmotor, aus- und einfahrende Spannvorrichtung Gasdüse, aktivierten Drahtabschneider, umherfliegende Teile (Späne, ...), aus der Trennmittel-Einsprühdüse austretendes Druckluft/Trennmittel-Gemisch.

Schwerwiegende Personen- und Sachschäden können die Folge sein.

Wenn Arbeiten am Reinigungsgerät durchgeführt werden müssen, während das Reinigungsgerät mit Spannung und/oder Druckluft versorgt ist, die nachfolgenden Schutzmaßnahmen ergreifen.

- ▶ Von Reinigungsfräser, Reinigungsmotor, Hubvorrichtung, Spannvorrichtung Gasdüse, Drahtabschneider und Trennmittel-Einsprühdüse mit dem Körper, insbesondere mit den Händen, dem Gesicht und Haaren sowie Gegenständen und sämtlichen Kleidungsstücken fernbleiben.
- ▶ Gehörschutz tragen.
- ▶ Schutzbrille mit Seitenschutz tragen.

Sicherstellen, dass das Reinigungsgerät druckluftfrei ist

Um sicherzustellen, dass das Reinigungsgerät druckluftfrei ist, muss versucht werden, das Reinigungsgerät ohne vorhandene Druckluft-Versorgung zu aktivieren. Hierfür wie folgt vorgehen:

- 1** Schutzmaßnahmen treffen:
 - Reinigungsfräser, Hubvorrichtung, Spannvorrichtung Gasdüse, Drahtabschneider und Trennmittel-Einsprühdüse könnten aktiviert werden. Deshalb mit dem Körper, insbesondere mit den Händen, dem Gesicht und Haaren sowie Gegenständen und sämtlichen Kleidungsstücken von den oben angeführten Bauteilen fernbleiben.
 - Gehörschutz tragen.
 - Schutzbrille mit Seitenschutz tragen.
- 2** Sicherstellen, dass das Reinigungsgerät von der Druckluft-Versorgung getrennt ist.
- 3** Die Schraube „Reinigung starten“ am Reinigungsgerät für max. 2 Sekunden auf Position „1“ (aktiviert) stellen und danach wieder in die Ausgangsposition „0“ (deaktiviert) zurückstellen.
 - Wenn das Reinigungsgerät nicht auf das Aktivieren der Funktion „Reinigung starten“ reagiert, ist das Reinigungsgerät druckluftfrei.
 - Wenn das Reinigungsgerät auf das Aktivieren der Funktion „Reinigung starten“ reagiert, ist das Reinigungsgerät noch mit der Druckluft-Versorgung verbunden.
In diesem Fall muss das Reinigungsgerät vor Beginn aller Arbeiten unbedingt von der Druckluft-Versorgung getrennt werden. Anschließend sicherstellen, dass das Reinigungsgerät druckluftfrei ist.

Pflege, Wartung und Entsorgung

Vor jeder Inbetriebnahme

- Füllstand im Trennmittel-Behälter kontrollieren und ggf. auffüllen.
- Verschleiß des Reinigungsfräasers kontrollieren und ggf. austauschen.
- Auffangbehälter des Reinigungsgeräts leeren.
- Reinigungsgerät einer generellen Sichtprüfung unterziehen und sicherstellen, dass etwaige Beschädigungen umgehend (vor der Inbetriebnahme) behoben werden.

Täglich

VORSICHT!

Gefahr durch lösungsmittelhaltige Reinigungsmittel.

Sachschäden können die Folge sein.

- ▶ Das Reinigungsgerät nur mit Reinigungsprodukten reinigen, die frei von Lösungsmitteln sind.

- 1 Gerät von abgelagertem Trennmittel und Verunreinigungen befreien.

Wöchentlich

VORSICHT!

Gefahr durch lösungsmittelhaltige Reinigungsmittel.

Sachschäden können die Folge sein.

- ▶ Den Trennmittel-Behälter nur mit Reinigungsprodukten reinigen, welche frei von Lösungsmitteln sind.

- 1 Trennmittel-Behälter auf Verschmutzungen überprüfen und, wenn notwendig, reinigen.
- 2 Ansaugfilter im Trennmittel-Behälter mit Druckluft von innen nach außen durch Ansaugschlauch ausblasen (siehe Kapitel **Trennmittel-Zerstäuber in Betrieb nehmen** ab Seite 43).

Alle 6 Monate

- 1 Das Gerät öffnen und die Pneumatik-Ventile prüfen auf
 - Dichtheit
 - festen Sitz aller Schrauben
 - festen Sitz aller Verschraubungen an den Pneumatik-Ventilen

Bei Bedarf

Das Gerät öffnen und

- 1 den Geräte-Innenraum mit trockener und reduzierter Druckluft reinigen
- 2 die Führungen des Hubzylinders der Hubvorrichtung leicht einölen
- 3 den betriebsbereiten Zustand des Geräts wiederherstellen

Entsorgung

Elektro- und Elektronik-Altgeräte müssen gemäß EU-Richtlinie und nationalem Recht getrennt gesammelt und einer umweltgerechten Wiederverwertung zugeführt werden. Gebrauchte Geräte sind beim Händler oder über ein lokales, autorisiertes Sammel- und Entsorgungssystem zurückzugeben. Eine fachgerechte

Entsorgung des Altgeräts fördert eine nachhaltige Wiederverwertung von stofflichen Ressourcen. Ein Ignorieren kann zu potenziellen Auswirkungen auf die Gesundheit/Umwelt führen.

Verpackungsmaterialien

Getrennte Sammlung. Prüfen Sie die Vorschriften Ihrer Gemeinde. Verringern Sie das Volumen des Kartons.

Fehlerdiagnose, Fehlerbehebung

Sicherheit

WARNUNG!

Gefahr durch Fehlbedienung und fehlerhaft durchgeführte Arbeiten.

Schwerwiegende Personen- und Sachschäden können die Folge sein.

- ▶ Alle in diesem Dokument beschriebenen Arbeiten und Funktionen dürfen nur von geschultem Fachpersonal ausgeführt werden.
- ▶ Dieses Dokument lesen und verstehen.
- ▶ Sämtliche Bedienungsanleitungen der Systemkomponenten, insbesondere Sicherheitsvorschriften, lesen und verstehen.

WARNUNG!

Gefahr durch automatisch anlaufende Maschinen.

Schwerwiegende Personen- und Sachschäden können die Folge sein.

- ▶ Ergänzend zu dieser Bedienungsanleitung die Sicherheitsvorschriften des Roboter- und Schweißsystem-Herstellers beachten. Vor dem Betreten des Arbeitsbereichs des Roboters sicherstellen, dass alle Schutzmaßnahmen im Arbeitsbereich des Roboters getroffen sind und für die Dauer des Aufenthalts bestehen bleiben.

WARNUNG!

Gefahr durch mechanisch bewegte Bauteile, umherfliegende Teile (Späne, ...), aus der Trennmittel-Einsprühdüse austretendes Druckluft/Trennmittel-Gemisch.

Schwerwiegende Personen- und Sachschäden können die Folge sein.

- ▶ Vor allen Arbeiten die Druckluft- und Spannungsversorgung vom Reinigungsgerät und den damit verbundenen Systemkomponenten trennen und sicherstellen, dass die Druckluft- und Spannungsversorgung bis zum Abschluss aller Arbeiten getrennt bleibt.
- ▶ Vor allen Arbeiten sicherstellen, dass das Reinigungsgerät druckluftfrei ist - die hierfür notwendigen Arbeitsschritte dem nachfolgenden Abschnitt **Sicherstellen, dass das Reinigungsgerät druckluftfrei ist** ab Seite **78** entnehmen.



WARNUNG!

Wenn das Reinigungsgerät mit Spannung und/oder Druckluft versorgt, besteht die Gefahr von schweren Verletzungen durch: rotierenden Reinigungsfräser, auf- und abfahrenden Reinigungsmotor, aus- und einfahrende Spannvorrichtung Gasdüse, aktivierten Drahtabschneider, umherfliegende Teile (Späne, ...), aus der Trennmittel-Einsprühdüse austretendes Druckluft/Trennmittel-Gemisch.

Schwerwiegende Personen- und Sachschäden können die Folge sein.

Wenn Arbeiten am Reinigungsgerät durchgeführt werden müssen, während das Reinigungsgerät mit Spannung und/oder Druckluft versorgt ist, die nachfolgenden Schutzmaßnahmen ergreifen.

- ▶ Von Reinigungsfräser, Reinigungsmotor, Hubvorrichtung, Spannvorrichtung Gasdüse, Drahtabschneider und Trennmittel-Einsprühdüse mit dem Körper, insbesondere mit den Händen, dem Gesicht und Haaren sowie Gegenständen und sämtlichen Kleidungsstücken fernbleiben.
- ▶ Gehörschutz tragen.
- ▶ Schutzbrille mit Seitenschutz tragen.

Sicherstellen, dass das Reinigungsgerät druckluftfrei ist

Um sicherzustellen, dass das Reinigungsgerät druckluftfrei ist, muss versucht werden, das Reinigungsgerät ohne vorhandene Druckluft-Versorgung zu aktivieren. Hierfür wie folgt vorgehen:

- 1** Schutzmaßnahmen treffen:
 - Reinigungsfräser, Hubvorrichtung, Spannvorrichtung Gasdüse, Drahtabschneider und Trennmittel-Einsprühdüse könnten aktiviert werden. Deshalb mit dem Körper, insbesondere mit den Händen, dem Gesicht und Haaren sowie Gegenständen und sämtlichen Kleidungsstücken von den oben angeführten Bauteilen fernbleiben.
 - Gehörschutz tragen.
 - Schutzbrille mit Seitenschutz tragen.
- 2** Sicherstellen, dass das Reinigungsgerät von der Druckluft-Versorgung getrennt ist.
- 3** Die Schraube „Reinigung starten“ am Reinigungsgerät für max. 2 Sekunden auf Position „1“ (aktiviert) stellen und danach wieder in die Ausgangsposition „0“ (deaktiviert) zurückstellen.
 - Wenn das Reinigungsgerät nicht auf das Aktivieren der Funktion „Reinigung starten“ reagiert, ist das Reinigungsgerät druckluftfrei.
 - Wenn das Reinigungsgerät auf das Aktivieren der Funktion „Reinigung starten“ reagiert, ist das Reinigungsgerät noch mit der Druckluft-Versorgung verbunden.
In diesem Fall muss das Reinigungsgerät vor Beginn aller Arbeiten unbedingt von der Druckluft-Versorgung getrennt werden. Anschließend sicherstellen, dass das Reinigungsgerät druckluftfrei ist.

Fehler im Programmablauf

Trennmittel wird nicht eingesprüht

Trennmittel-Behälter ist gefüllt

Ursache: zu geringe Einsprühmenge.

Behebung: Einsprühzeit verlängern.

Ursache: Ansaugfilter des Trennmittel-Schlauchs im Trennmittel-Behälter verschmutzt.

Behebung: Ansaugfilter des Trennmittel-Schlauchs mit Druckluft reinigen (siehe Kapitel [Trennmittel-Zerstäuber in Betrieb nehmen](#) ab Seite [43](#)).

Ursache: Signal vom Roboter fehlt.

Behebung: Roboter-Programm überprüfen.

Ursache: Trennmittel-Einsprühdüse verstopft.

Behebung: Trennmittel-Einsprühdüse reinigen .
Service-Dienst verständigen (Trennmittel-Einsprühdüse austauschen lassen).

Ursache: Vakuumpumpe defekt.

Behebung: Service-Dienst verständigen (Vakuumpumpe austauschen lassen).

Ursache: Magnetventil mechanisch defekt.

Behebung: Service-Dienst verständigen (Magnetventil austauschen lassen).

Schweißbrenner wird schlecht gereinigt oder beschädigt

Ursache: Position des Reinigungsmotors falsch eingestellt.

Behebung: Position des Reinigungsmotors korrekt einstellen (siehe Kapitel [Position des Reinigungsmotors einstellen](#) ab Seite [39](#)).

Ursache: Reinigungsposition des Schweißbrenners falsch eingestellt.

Behebung: Reinigungsposition des Schweißbrenners erneut einstellen (siehe Kapitel [Reinigungsposition des Schweißbrenners](#) ab Seite [35](#)).

Ursache: Reinigungsfräser passt nicht zur Schweißbrenner-Geometrie.

Behebung: Passenden Reinigungsfräser montieren.

Ursache: Reinigungsfräser verschlissen.

Behebung: Reinigungsfräser erneuern.

Hubvorrichtung fährt nicht auf oder ab

Ursache: Druckluft-Versorgung fehlt.

Behebung: Druckluft-Versorgung herstellen.

Ursache: Signal vom Roboter fehlt.

Behebung: Roboter-Programm überprüfen.

Ursache: Magnetventil mechanisch defekt.

Behebung: Service-Dienst verständigen (Magnetventil austauschen lassen).

Ursache: Drosselventil nicht regelbar oder defekt.

Behebung: Service-Dienst verständigen (Drosselventil austauschen lassen).

Ursache: Dichtung im Hubzylinder defekt.

Behebung: Service-Dienst verständigen (Hubzylinder austauschen lassen).

Reinigungsmotor ohne Funktion

Ursache: Druckluft-Versorgung fehlt.

Behebung: Druckluft-Versorgung herstellen.

Ursache: Signal vom Roboter fehlt.

Behebung: Roboter-Programm überprüfen.

Ursache: Reinigungsmotor mechanisch defekt.

Behebung: Service-Dienst verständigen (Reinigungsmotor austauschen lassen).

Ursache: Magnetventil mechanisch defekt.

Behebung: Service-Dienst verständigen (Magnetventil austauschen lassen).

Technische Daten

Technische Daten

Robacta Reamer Single/Twin

Versorgungsspannung	+ 24 V DC
Nennleistung	2,4 W
Nenndruck	6 bar 86.99 psi
Luftverbrauch	420 l/min 443.81 qt./min
Gewindekennung Druckluft-Anschluss	G ¼"
Standard I/O (X1)	Eingang: + 24 V DC / max. 100 mA Ausgang: + 24 V DC / max. 30 mA
Reinigungszeit	4,5 - 6,5 s
Gesamt-Zykluszeit	5,0 - 9,0 s
Fassungsvermögen Trennmittel-Behälter	1 l .26 gal. (US)
Schutzart	IP 21
Prüfzeichen	CE, UKCA
Sicherheitskennzeichnung	S
„Performance Level“	c
Maximale Geräusch-Emission (LWA)	82 dB (A)
EMV Emissionsklasse	A ¹⁾
Abmessungen l x b x h	345 x 245 x 400 mm 13.58 x 9.64 x 15.74 in.
Gewicht (ohne Trennmittel und verfügbare Optionen)	14,5 kg 31.96 lb.

¹⁾ Ein Gerät der Emissionsklasse A ist nicht für die Verwendung in Wohngebieten vorgesehen, in denen die elektrische Versorgung über ein öffentliches Niederspannungs-Netz erfolgt. Die elektromagnetische Verträglichkeit kann durch leitungsgeführte oder abgestrahlte Funkfrequenzen beeinflusst werden.

Anhang

EU-KONFORMITÄTSERKLÄRUNG (DE)

Die Firma

FRONIUS INTERNATIONAL GMBH

Froniusstraße 1, 4643 Pettenbach, AUSTRIA

Erklärt in alleiniger Verantwortung, dass folgendes Produkt auf welches sich diese Erklärung bezieht:

Produktbezeichnung: Robacta Reamer Single/Twin
Artikelnummer: 42,0411,0381

mit folgenden Richtlinien bzw. Normen übereinstimmt:

Richtlinien:

Elektromag. Verträglichkeit 2014/30/EU
Maschinenrichtlinie 2006/42/EC

Sicherheits Normen:

EN ISO 12100:2010
EN IEC 62822-1:2018

EMV Normen:

EN IEC 61000-6-2:2019
EN 61000-6-4:2007+A1:2011
EN IEC 61000-6-4:2019
EN 61000-6-2:2005/AC:2005

Die oben genannte Firma hält Dokumentationen als Nachweis der Erfüllung der Sicherheitsziele und der wesentlichen Schutzanforderungen zur Einsicht bereit.

Dokumentationsverantwortlicher:
(technische Dokumentation)

Ing. Josef Feichtinger
Günter Fronius Straße 1
A - 4600 Wels-Thalheim



Unterzeichnet im Auftrag von:
Ort und Datum:

Fronius International GmbH
4643 Pettenbach, AUSTRIA

2023-02-27

Unterschrift:

A handwritten signature in blue ink that reads "ppa Harald Langeder". The signature is written in a cursive style.

Name, Funktion:

ppa. H. Langeder
Member of Board, Chief Technical Officer

Fronius International GmbH
Fronius Strasse 1, A-4643 Pettenbach
Tel: +43 (7242) 241 0
E-Mail: contact@fronius.com

UKCA Konformitätserklärung

UK CONFORMITY ASSESSMENT

Manufacturer

FRONIUS INTERNATIONAL GMBH

Froniusstrasse 1, 4643 Pettenbach, AUSTRIA

We hereby declare that the UKCA is issued under our sole responsibility and belongs to the following product(s):

Product designation: Robacta Reamer Single/Twin
Article number(s): 42,0411,0381

The object of the declaration is in conformity with the relevant directive(s) and standard(s):

Directive(s):

Electromagnetic Compatibility Regulations 2016
Supply of Machinery (Safety) Regulations 2008

Safety standard(s):

EN ISO 12100:2010
EN IEC 62822-1:2018

EMC standard(s):

EN 61000-6-2:2005+AC:2005
EN IEC 61000-6-2:2019
EN 61000-6-4:2007+A1:2011
EN IEC 61000-6-4:2019

The above-mentioned company keeps documentation as proof of the fulfilment of the security objectives and the essential protection requirements available for inspection.

Person responsible for documentation:
(technical documentation)

Ing. Josef Feichtinger
Günter Fronius Straße 1
A - 4600 Wels-Thalheim



Signed on behalf of:
Place and Date:

Fronius U.K. Limited
Milton Keynes, 3 Apr 2023

A handwritten signature in black ink, appearing to read 'E. Strauss-Engelbrechtsmüller', is centered within a light gray rectangular box.

Signature:

Name, Function:

ppa. Elisabeth Strauss-Engelbrechtsmüller
Member of Board, Chief Executive Officer

Fronius U.K. Limited
Maidstone Road, Kingston
MK10 0BD Milton Keynes
Phone: +44 (0) 1908 512 300
E-Mail: info-uk@fronius.com



Fronius International GmbH

Froniusstraße 1
4643 Pettenbach
Austria
contact@fronius.com
www.fronius.com

At www.fronius.com/contact you will find the contact details
of all Fronius subsidiaries and Sales & Service Partners.