



Installation Instructions

Fronius Primo — montaż



PL | Instrukcja instalacji



42,0426,0204,PL

004-21112023

Spis treści

Wybór miejsca montażu i pozycji montażowej	5
Objaśnienie do wskazówek bezpieczeństwa	5
Bezpieczeństwo	5
Użytkowanie zgodne z przeznaczeniem	6
Objaśnienie symboli — wybór miejsca montażu	7
Pozycja montażowa	8
Ogólne informacje dotyczące wyboru miejsca montażu	9
Montaż uchwyty montażowego	11
Bezpieczeństwo	11
Wybór kołków i wkrętów	11
Zalecenie dotyczące wkrętów	11
Otwieranie falownika	11
Nie dopuścić do skrzywienia lub zniekształcenia uchwyty montażowego	12
Montaż uchwyty montażowego na ścianie	13
Montaż uchwyty montażowego	13
Montaż falownika na maszcie	14
Montaż uchwyty montażowego na wsporniku metalowym	14
Przyłączenie falownika do sieci publicznej (prądu przemiennego)	15
Bezpieczeństwo	15
Monitorowanie sieci	16
Zaciski przyłączeniowe prądu przemiennego	16
Budowa kabla prądu przemiennego	16
Przygotowanie kabli aluminiowych do podłączenia	16
Wymagania dotyczące przewodu neutralnego	17
Podłączenie falownika do sieci publicznej (prądu przemiennego)	17
Układanie kabli prądu przemiennego	18
Maksymalne zabezpieczenie po stronie obwodu prądu przemiennego	19
Podłączenie łańcuchów modułów solarnych do falownika	21
Bezpieczeństwo	21
Informacje ogólne o modułach fotowoltaicznych	23
Zaciski przyłączeniowe prądu stałego	24
Podłączanie kabli aluminiowych	24
Łańcuchy modułów solarnych — sprawdzenie polaryzacji i napięcia	25
Wskazówki dotyczące urządzenia testowego	25
Nie uziemiać modułów solarnych	25
Przyłącze prądu stałego falownika	25
Układanie kabli w obszarze prądu stałego	27
Falownik Multi MPP Tracker — Fronius Primo 3.0 - 8.2	27
Wymiana danych	30
Układanie kabla transmisji danych	30
Montaż urządzenia Fronius Datamanager w falowniku	30
Australia — przewody ochronne do kabli	33
Szczelnie zamykać przewody ochronne kabli	33
Uszczelnienie rurek instalacyjnych	33
Zawieszanie falownika na uchwycie montażowym	35
Zawieszanie falownika na uchwycie montażowym	35
Pierwsze uruchomienie	37
Pierwsze uruchomienie falownika	37
Wskazówki dotyczące aktualizacji oprogramowania	40
Wskazówki dotyczące aktualizacji oprogramowania	40
Nośnik danych USB służący jako rejestrator danych i do aktualizacji oprogramowania falownika	41
Nośnik danych USB jako rejestrator danych	41
Dane na nośniku USB	41
Ilość danych i pojemność pamięci	42
Pamięć buforowa	43
Zgodne nośniki USB	43
Nośnik danych USB do aktualizacji oprogramowania falownika	44
Odłączanie nośnika danych USB	44
Wskazówki dotyczące konserwacji	45

Konserwacja.....	45
Czyszczenie.....	45
Naklejka z numerem seryjnym do użycia przez klienta.....	46
Naklejka z numerem seryjnym do użycia przez klienta (Serial Number Sticker for Customer Use).....	46

Wybór miejsca montażu i pozycji montażowej

Objaśnienie do wskazówek bezpieczeństwa

OSTRZEŻENIE!

Oznacza bezpośrednie niebezpieczeństwo.

- ▶ Jeśli nie zostaną podjęte odpowiednie środki ostrożności, skutkiem będzie kalectwo lub śmierć.

NIEBEZPIECZEŃSTWO!

Oznacza sytuację niebezpieczną.

- ▶ Jeśli nie zostaną podjęte odpowiednie środki ostrożności, skutkiem mogą być najcięższe obrażenia ciała lub śmierć.

OSTROŻNIE!

Oznacza sytuację potencjalnie szkodliwą.

- ▶ Jeśli nie zostaną podjęte odpowiednie środki ostrożności, skutkiem mogą być okaleczenia lub straty materialne.

WSKAZÓWKA!

Oznacza możliwość pogorszonych rezultatów pracy i uszkodzeń wyposażenia.

Bezpieczeństwo

NIEBEZPIECZEŃSTWO!

Niebezpieczeństwo wskutek błędów obsługi i nieprawidłowego wykonywania prac.

Skutkiem mogą być poważne uszczerbki na zdrowiu i straty materialne.

- ▶ Uruchamianie falownika może być wykonywane tylko przez przeszkolony personel i tylko zgodnie z przepisami technicznymi.
- ▶ Przed instalacją i uruchomieniem należy przeczytać instrukcję instalacji i obsługi.

NIEBEZPIECZEŃSTWO!

Niebezpieczeństwo wywołane błędnym wykonaniem prac.

Skutkiem mogą być poważne straty materialne i obrażenia ciała.

- ▶ Montaż i podłączenie ochrony przeciwprzepięciowej mogą zostać wykonane tylko przez wykwalifikowanego elektryka!
- ▶ Przestrzegać przepisów dotyczących bezpieczeństwa!
- ▶ Przed rozpoczęciem wszelkich prac związanych z montażem i podłączeniem należy zadbać o to, aby obwody prądu przemiennego i prądu stałego przed falownikiem były pozbawione napięcia.

Ochrona przeciwpożarowa

OSTROŻNIE!

Niebezpieczeństwo spowodowane przez wadliwe lub nieprawidłowo wykonane instalacje.

Skutkiem może być uszkodzenie falowników i innych elementów instalacji PV przewodzących prąd elektryczny.

Wadliwe lub nieprawidłowo wykonane instalacje mogą doprowadzić do przegrzania kabli i zacisków przyłączeniowych oraz spowodować wyładowania łukowe. Może to skutkować uszkodzeniami termicznymi, które z kolei mogą prowadzić do pożarów.

Podczas podłączania kabli prądu przemiennego i prądu stałego należy przestrzegać następujących zasad:

- ▶ Wszystkie zaciski przyłączeniowe dokręcać momentem podanym w instrukcji obsługi
- ▶ Wszystkie zaciski uziemienia (PE/GND), w tym także niewykorzystane zaciski uziemienia, dokręcać momentem podanym w instrukcji obsługi.
- ▶ Nie przeciążać kabli.
- ▶ Sprawdzać kable pod kątem uszkodzeń i prawidłowego ułożenia.
- ▶ Przestrzegać wskazówek bezpieczeństwa, instrukcji obsługi, a także lokalnych warunków podłączenia do sieci.

- ▶ Falownik należy zawsze przykręcać do uchwyty montażowego śrubami mocującymi momentem podanym w instrukcji obsługi.
- ▶ Falownik uruchamiać wyłącznie z dokręconymi śrubami mocującymi!

Należy bezwzględnie przestrzegać instrukcji producenta dotyczących podłączenia, instalacji i eksploatacji. Wszelkie instalacje i połączenia należy wykonać dokładnie, zgodnie z założeniami i przepisami, aby zredukować do minimum możliwe zagrożenia.

Momenty dokręcające poszczególnych zacisków podano w instrukcjach instalacji urządzeń.

Użytkowanie zgodne z przeznaczeniem

Falownik jest zaprojektowany wyłącznie do podłączenia i eksploatacji z nieziemionymi modułami solarnymi. Modułów solarnych nie wolno uziemiać ani do bieguna dodatniego, ani do ujemnego.

Falownik fotowoltaiczny jest przeznaczony wyłącznie do przekształcania prądu stałego z modułów fotowoltaicznych na prąd przemienny oraz do zasilania nim publicznej sieci zasilającej.

Za użytkowanie niezgodne z przeznaczeniem uważa się:

- użytkowanie inne lub wykraczające poza podane;
- modyfikacje falownika, które nie są wyraźnie zalecane przez firmę Fronius;
- montaż podzespołów, które nie są wyraźnie zalecane lub dystrybuowane przez firmę Fronius.

Producent nie odpowiada za powstałe w ten sposób szkody.

Wygasają wówczas roszczenia gwarancyjne.

Do użytkowania zgodnego z przeznaczeniem zalicza się również:

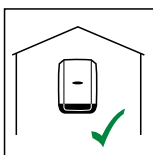
- zapoznanie się i przestrzeganie wszystkich wskazówek oraz ostrzeżeń i wskazówek dotyczących bezpieczeństwa zawartych w instrukcji obsługi;
- przestrzeganie terminów czynności związanych z przeglądem i czynności konserwacyjnych;
- montaż zgodny z instrukcją obsługi.

Podczas projektowania instalacji fotowoltaicznej należy zwrócić uwagę na to, aby wszystkie podzespoły instalacji fotowoltaicznej były obsługiwane wyłącznie w dopuszczalnym zakresie eksploatacji.

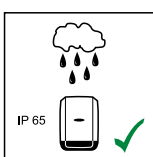
Należy uwzględnić wszystkie działania zapewniające długotrwałe zachowanie właściwości modułu fotowoltaicznego, które są zalecane przez jego producenta.

Należy uwzględnić instrukcje przedsiębiorstw energetycznych dotyczące zasilania sieci.

Objaśnienie symboli — wybór miejsca montażu

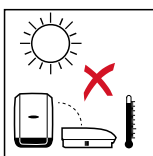


Falownik jest przeznaczony do montażu wewnątrz pomieszczeń.

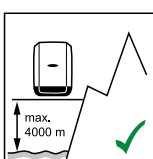
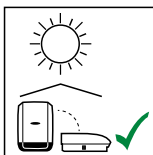


Falownik jest przeznaczony do montażu na zewnątrz.

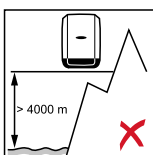
Ze względu na stopień ochrony IP 65 falownik jest odporny na strumień wody padający ze wszystkich kierunków i można go użytkować również w wilgotnym otoczeniu.



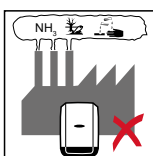
Aby utrzymać temperaturę falownika na możliwie najniższym poziomie, falownik nie może być wystawiony na bezpośrednie działanie promieniowania słonecznego. Falownik najlepiej zamontować w osłoniętym miejscu, np. w okolicach modułów solarnych lub pod okapem dachu.



Wysokość nad poziomem morza: do 4000 m

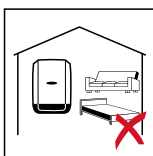


WAŻNE! Falownika nie montować ani nie eksploatować na wysokości powyżej 4000 m n.p.m.

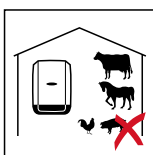


Falownika nie należy montować:

- w obszarze zaciągania amoniaku, żrących oparów, zakwaszonego lub zasolonego powietrza (np. w składach nawozów, otworach wentylacyjnych obór, instalacjach chemicznych, garbarniach itp.).

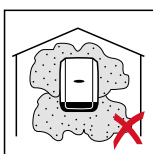


Z powodu niewielkiego hałasu wytwarzanego przez falownik w określonych stanach pracy, nie jest zalecany montaż w bezpośrednim sąsiedztwie pomieszczeń mieszkalnych.



Falownika nie należy montować w:

- pomieszczeniach o podwyższonym ryzyku wypadków z udziałem zwierząt hodowlanych (konie, bydło, owce, trzoda chlewna itp.);
- stajniach i przyległych pomieszczeniach;
- magazynach i składach na siano, słomę, trociny, pasze dla zwierząt, nawozy itp.



Falownika nie należy montować w:

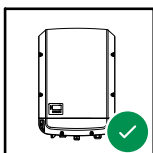
- pomieszczeniach i otoczeniach, w których występuje silne zapylenie;
- pomieszczeniach i otoczeniach, w których występuje silne zapylenie zawierające lotne cząstki przewodzące prąd elektryczny (np. opiłki żelaza).



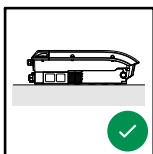
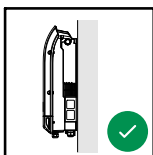
Falownika nie należy montować w:

- szklarniach;
- pomieszczeniach, w których przechowywane i przetwarzane są owoce, warzywa i produkty winiarskie;
- pomieszczeniach do przygotowania zbóż, pasz zielonych i dodatków paszowych.

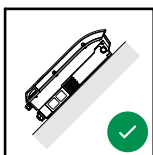
Pozycja montażowa



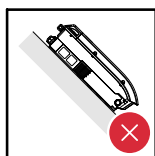
Falownik jest przystosowany do montażu na pionowej ścianie lub kolumnie.



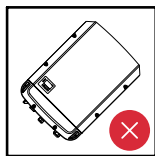
Falownik jest przystosowany do montażu w pozycji poziomej.



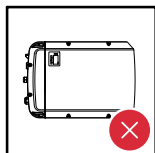
Falownik jest przystosowany do montażu na powierzchni skośnej.



Falownika nie należy montować na ukośnej powierzchni z przyłączami skierowanymi do góry.



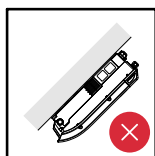
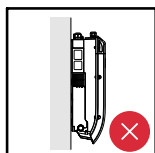
Falownika nie należy montować w pozycji skośnej na pionowej ścianie lub kolumnie.



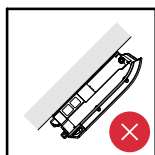
Falownika nie należy montować w pozycji poziomej na pionowej ścianie lub kolumnie.



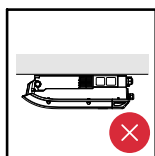
Falownika nie należy montować na pionowej ścianie lub kolumnie z przyłączami skierowanymi do góry.



Falownika nie należy montować w pozycji podwieszanej ukośnie z przyłączami skierowanymi do góry.



Falownika nie należy montować w pozycji podwieszanej ukośnie z przyłączami skierowanymi do dołu.

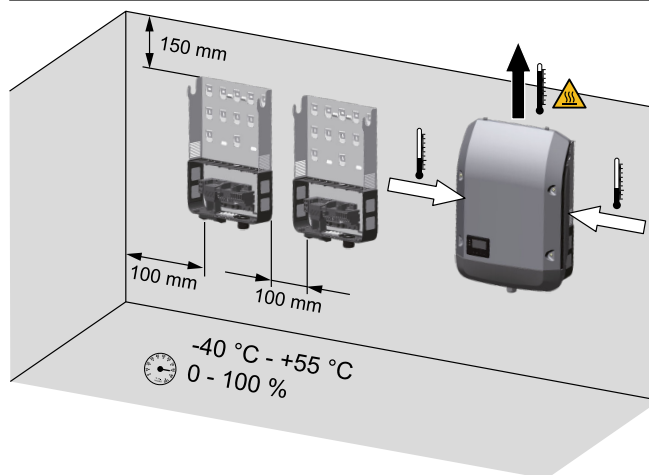


Falownika nie należy montować na suficie.

Ogólne informacje dotyczące wyboru miejsca montażu

Przy wybieraniu miejsca montażu falownika należy przestrzegać następujących kryteriów:

Instalacja wyłącznie na stałym, niepalnym podłożu



Maks. temperatury otoczenia:
od -40°C do +55°C

Wilgotność względna powietrza:
0–100%

Powietrze chłodzące falownik przepływa od lewej i prawej strony do góry (dotływ chłodnego powietrza z lewej i prawej strony, odprowadzanie ciepłego powietrza do góry).

Powietrze odlotowe może osiągać temperaturę 70°C.

W przypadku montażu falownika w szafie sterowniczej lub podobnych przestrzeniach zamkniętych, należy zadbać o odpowiednie odprowadzanie ciepła przez wentylację wymuszoną.

Jeżeli falownik ma być zamontowany na ścianie zewnętrznej obory, zachować odstęp między falownikiem a otworami wentylacyjnymi i konstrukcyjnymi budynku, wynoszący co najmniej 2 m we wszystkich kierunkach.

W miejscu montażu nie mogą występować dodatkowe obciążenia wywołane przez amoniak, żrące pary, sole lub kwasy.

Montaż uchwyty montażowego

Bezpieczeństwo



NIEBEZPIECZEŃSTWO!

Niebezpieczeństwo stwarzane przez napięcie resztkowe z kondensatorów.

Skutkiem może być porażenie prądem elektrycznym.

- ▶ Odczekać, aż kondensatory się rozładują. Czas potrzebny na rozładowanie wynosi 5 minut.



OSTROŻNIE!

Niebezpieczeństwo wskutek zabrudzenia lub kontaktu z wodą zacisków przyłączeniowych i styków sekcji przyłączy falownika.

Skutkiem może być uszkodzenie falownika.

- ▶ W przypadku wiercenia należy uważać, aby zaciski przyłączeniowe i styki nie zostały zabrudzone lub nie weszły w kontakt z wodą.
- ▶ Uchwyt montażowy bez modułu mocy nie jest zgodny ze stopniem ochrony IP całego falownika i dlatego nie należy montować go bez modułu mocy.
- ▶ Uchwyt montażowy należy w trakcie montażu chronić przed zabrudzeniem i wilgocią.

Wskazówka! Stopień ochrony IP 65 obowiązuje tylko wtedy, gdy

- falownik jest zawieszony na uchwycie montażowym i mocno do niego przykręcony,
- osłona sekcji wymiany danych falownika jest założona i mocno przykręcona.

Sam uchwyt montażowy bez falownika i kanału wentylacyjnego zapewnia stopień ochrony IP 20!

Wybór kołków i wkrętów

Ważne! W zależności od rodzaju podłoża, w celu zamontowania uchwyty montażowego potrzebne są różnego rodzaju elementy mocujące. Z tego względu elementy mocujące nie są objęte zakresem dostawy falownika. Instalator sam jest odpowiedzialny za prawidłowy dobór elementów mocujących.

Zalecenie dotyczące wkrętów

Do montażu falownika zalecamy stosowanie wkrętów stalowych lub aluminiowych o średnicy od 6 do 8 mm.

Otwieranie falownika

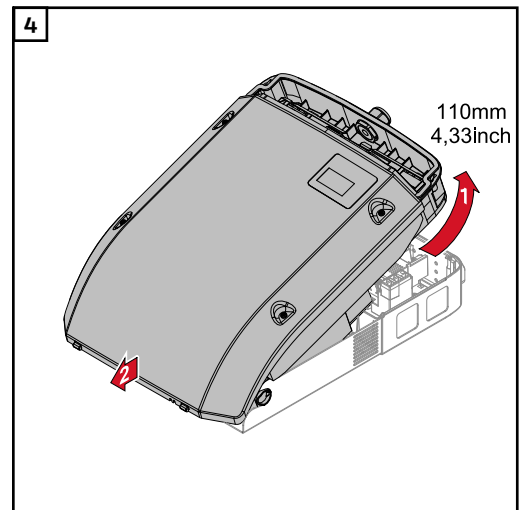
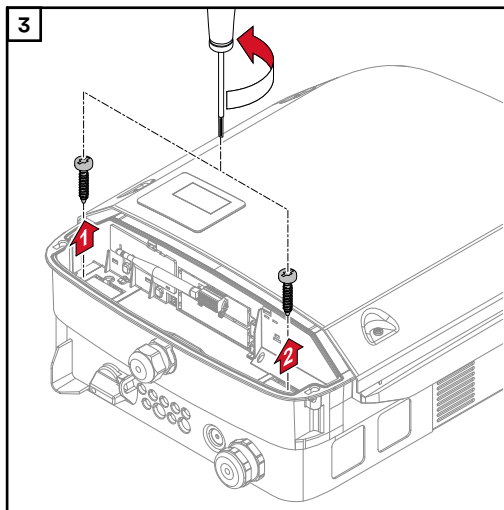
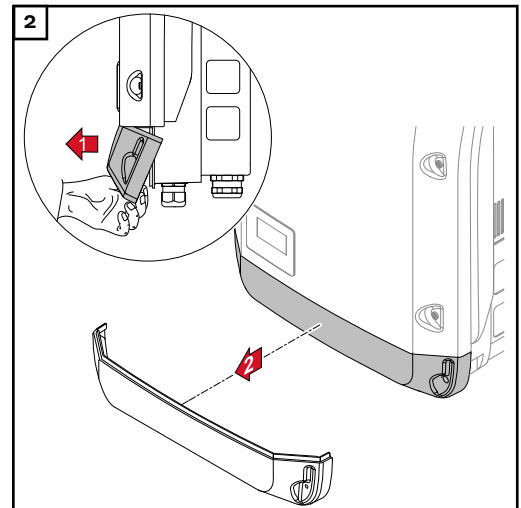
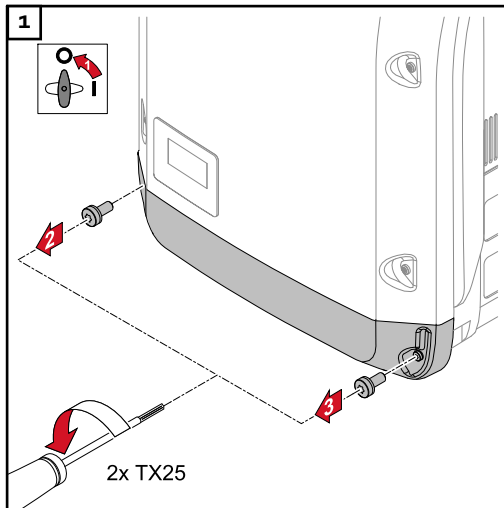


NIEBEZPIECZEŃSTWO!

Niebezpieczeństwo stwarzane przez niewystarczające połączenie przewodu ochronnego.

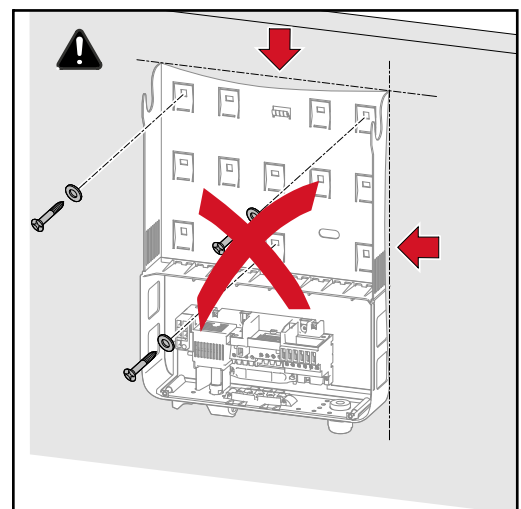
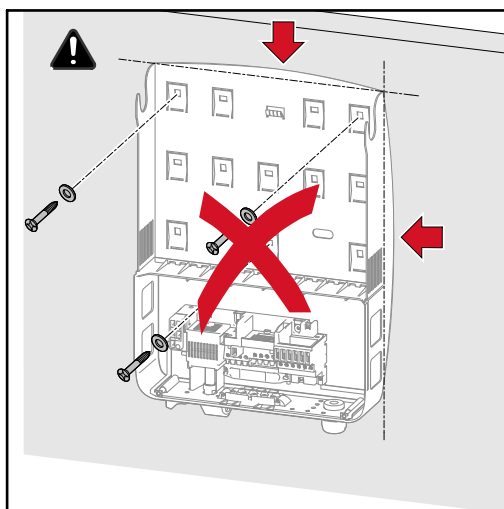
Skutkiem mogą być poważne uszczerbki na zdrowiu i straty materialne.

- ▶ Śruby obudowy są odpowiednim miejscem podłączenia przewodu ochronnego do uziemienia obudowy i w żadnym przypadku nie wolno ich zastępować innymi śrubami niezapewniającymi niezawodnego podłączenia przewodu ochronnego!

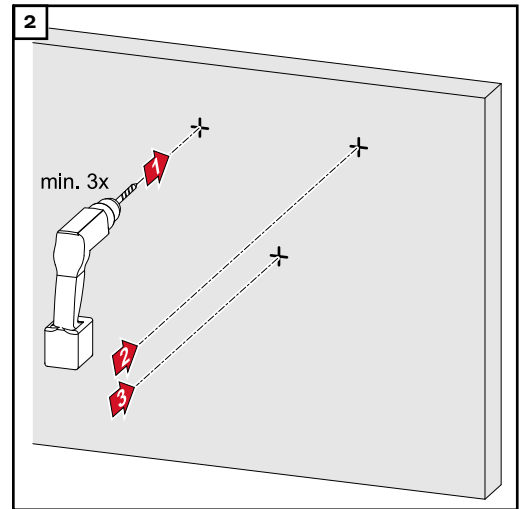
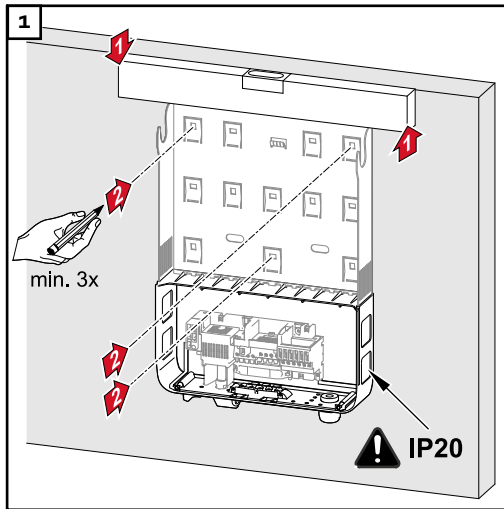


Nie dopuścić do skrzywienia lub zniekształcenia uchwyty montażowego

Wskazówka! Podczas montażu uchwyty montażowego należy zwracać uwagę, aby nie uległ on zniekształceniu lub skrzywieniu.

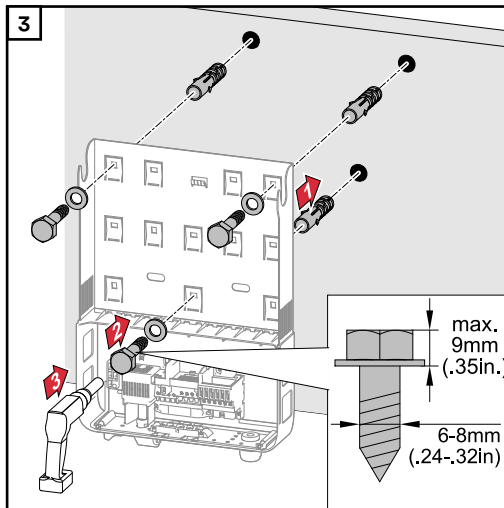


Montaż uchwyty montażowego na ścianie

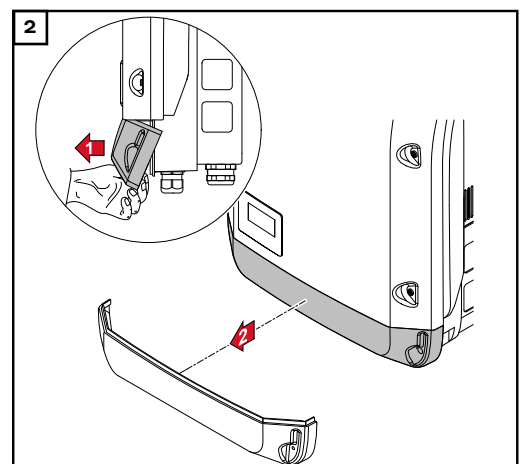
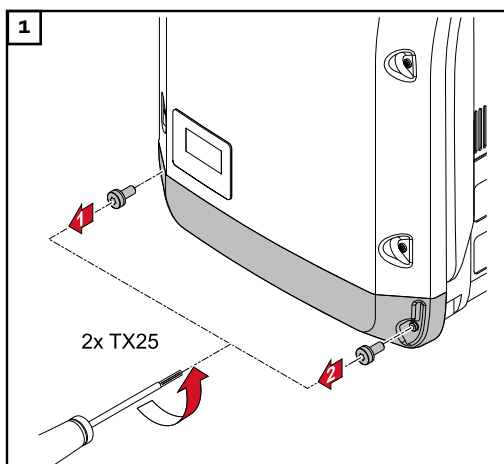


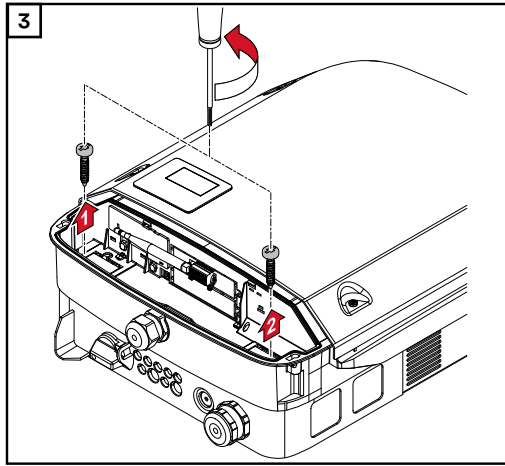
Porada: Falownik należy zamontować tak, aby wyświetlacz znajdował się na wysokości oczu.

Wskazówka! Podczas montażu uchwyty montażowego na ścianie należy zwracać uwagę, aby nie uległ on zniekształceniu lub skrzywieniu.

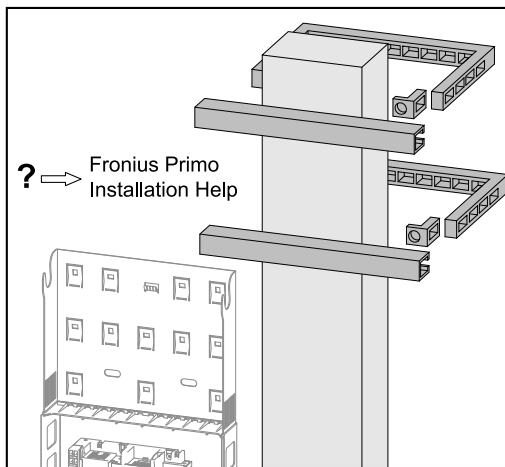


Montaż uchwyty montażowego





Montaż falownika na maszcie



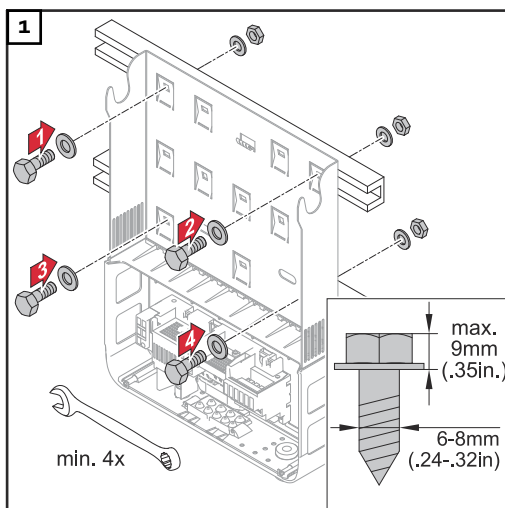
Przykład zestawu do montażu na maszcie

W przypadku montażu falownika na maszcie lub słupie firma Fronius zaleca zastosowanie typowego zestawu do montażu urządzeń na maszcie.

Przy użyciu tego zestawu można zamontować falownik na okrągłych lub prostokątnych masztach o różnych przekrojach.

Montaż uchwyty montażowego na wsporniku metalowym

Uchwyt montażowy zamocować w co najmniej 4 punktach.



Przyłączenie falownika do sieci publicznej (prądu przemiennego)

Bezpieczeństwo

NIEBEZPIECZEŃSTWO!

Błędy obsługi i nieprawidłowo wykonane prace mogą spowodować poważne obrażenia ciała oraz straty materialne.

Uruchamianie falownika może być wykonywane tylko przez przeszkolony personel i tylko zgodnie z przepisami technicznymi. Przed instalacją i uruchomieniem należy przeczytać instrukcję instalacji i obsługi.

NIEBEZPIECZEŃSTWO!

Porażenie prądem elektrycznym może spowodować śmierć.

Niebezpieczeństwo spowodowane napięciem sieciowym oraz napięciem prądu stałego z modułów solarnych wystawionych na działanie światła.

- ▶ Przed rozpoczęciem wszelkich prac przy połączeniach należy zadbać o to, aby obwody prądu przemiennego i prądu stałego przed falownikiem były pozbawione napięcia.
- ▶ Stałe połączenie z siecią zasilającą może wykonać wyłącznie autoryzowany elektryk.

NIEBEZPIECZEŃSTWO!

Porażenie prądem elektrycznym może spowodować śmierć.

Niebezpieczeństwo stwarzane przez napięcie sieciowe i napięcie prądu stałego z modułów solarnych.

- ▶ Wyłącznik główny prądu stałego służy wyłącznie do odłączenia prądu od modułu mocy. Po użyciu wyłącznika głównego prądu stałego sekcja przyłączy jest nadal pod napięciem.
- ▶ Wszelkie prace konserwacyjne i serwisowe wolno przeprowadzać tylko wtedy, gdy moduł mocy i sekcja przyłączy są całkowicie odłączone od siebie.
- ▶ Moduł mocy odłączać od uchwyty montażowego tylko w stanie pozbawionym napięcia.
- ▶ Czynności konserwacyjne i serwisowe w module mocy falownika może wykonywać jedynie personel techniczny przeszkolony przez firmę Fronius.

OSTROŻNIE!

Niebezpieczeństwo uszkodzenia falownika wskutek nieprawidłowo dokręconych zacisków przyłączeniowych.

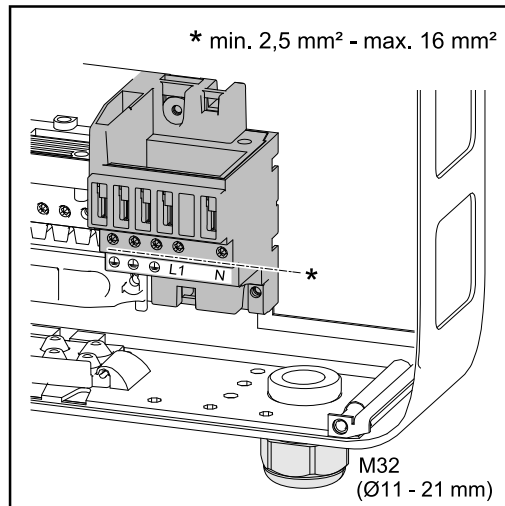
Nieprawidłowo dokręcone zaciski przyłączeniowe mogą doprowadzić do uszkodzeń termicznych falownika i, w konsekwencji, do wybuchu pożaru. W przypadku podłączania przewodów prądu stałego DC i przemiennego AC należy uważać, aby wszystkie zaciski przyłączeniowe były dokręcone podanym momentem dokręcającym.

WAŻNE! Aby zagwarantować prawidłowe uziemienie, podczas instalacji wszystkie trzy zaciski uziemiające PE muszą być dokręcone podanym momentem obrotowym.

Monitorowanie sieci

Aby monitorowanie sieci działało optymalnie, opór wewnętrzny przewodów doprowadzonych do zacisków przyłączeniowych prądu przemiennego musi być jak najmniejszy.

Zaciski przyłączeniowe prądu przemiennego



PE Przewód ochronny / uziemienie
L1 Przewód fazowy
N Przewód neutralny

maks. przekrój każdego kabla przewodzącego:
16 mm²

min. przekrój każdego kabla przewodzącego:
odpowiednio do wartości zabezpieczenia po stronie obwodu prądu przemiennego, ale co najmniej 2,5 mm²

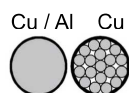
Kable prądu przemiennego można podłączać do zacisków przyłączeniowych prądu przemiennego bez okuć kablowych.

WAŻNE! W przypadku używania okuć kablowych do kabli prądu przemiennego o przekroju 16 mm² muszą być zaciśnięte okucia kablowe o prostokątnym przekroju.

Zastosowanie okuć kablowych z kołnierzami izolującymi jest dozwolone tylko w przypadku przekroju kabla maks. 10 mm².

Budowa kabla prądu przemiennego

Do zacisków przyłączeniowych prądu przemiennego falownika można podłączać przewody prądu przemiennego o następującej budowie:



- miedziane lub aluminiowe: okrągłe, jednożyłowe;
- miedziane: okrągłe, o cienkich żyłach, maks. klasy 4.

Przygotowanie kabli aluminiowych do podłączenia

Zaciski przyłączeniowe prądu przemiennego nadają się do podłączenia jednożyłowych, okrągłych kabli aluminiowych. Wskutek reakcji aluminium z powietrzem powodującej powstanie odpornej, nieprzewodzącej warstwy utlenionej, podczas podłączania kabli aluminiowych należy uwzględnić następujące czynniki:

- zredukowane prądy znamionowe dla kabli aluminiowych,
- niżej wymienione warunki przyłączeniowe.

W przypadku używania kabli aluminiowych zawsze przestrzegać informacji producenta kabli.

Przy dobieraniu przekrojów przewodów należy brać pod uwagę lokalne uwarunkowania.

Warunki podłączenia:

- 1 Na odizolowanym końcu kabla starannie zeszkrobać warstwę utlenioną, na przykład za pomocą noża.

WAŻNE! Nie używać szczotek, pilników ani papieru ściernego; cząstki aluminium pozostają na kablu i mogą zostać przeniesione na inne przewody przewodzące prąd elektryczny.

- 2 Po usunięciu warstwy utlenionej posmarować koniec kabla obojętnym smarem, na przykład wazeliną niezawierającą kwasów i zasad.
- 3 Koniec kabla podłączyć bezpośrednio do zacisku przyłączeniowego.

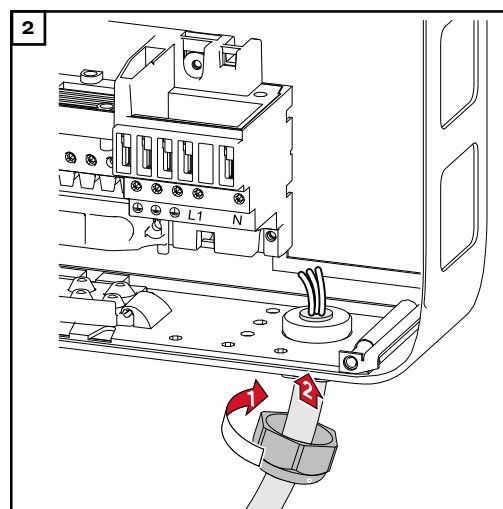
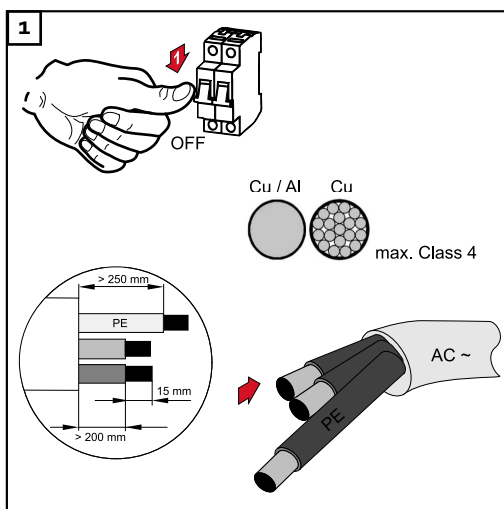
WAŻNE! Czynności należy powtórzyć, jeśli kabel został odłączony i trzeba go ponownie podłączyć.

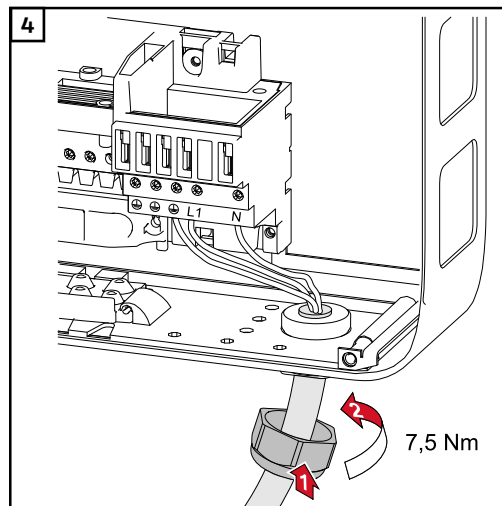
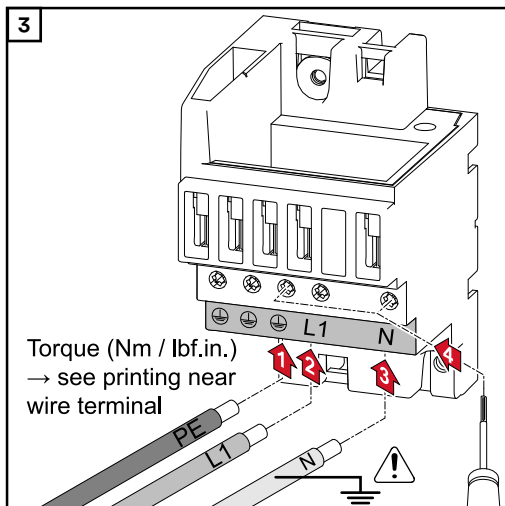
Wymagania dotyczące przewodu neutralnego

Wskazówka!

- Zagwarantować, aby przewód neutralny sieci był uziemiony. W przypadku sieci IT (sieci izolowanych bez uziemienia) taka sytuacja nie występuje i eksploatacja falownika jest niemożliwa.
- Podłączenie przewodu neutralnego jest niezbędne dla prawidłowego działania falownika. Użycie przewodu neutralnego o zbyt małych parametrach może zmniejszyć wydajność pracy falownika w trybie wprowadzania energii do sieci. Przewód neutralny musi zatem mieć takie same parametry jak inne przewody przewodzące prąd.

Podłączenie falownika do sieci publicznej (prądu przemiennego)





Wskazówka! Przestrzegać wartości momentu dokręcającego nadrukowanego z boku pod zaciskami przyłączeniowymi!

Układanie kabli prądu przemiennego

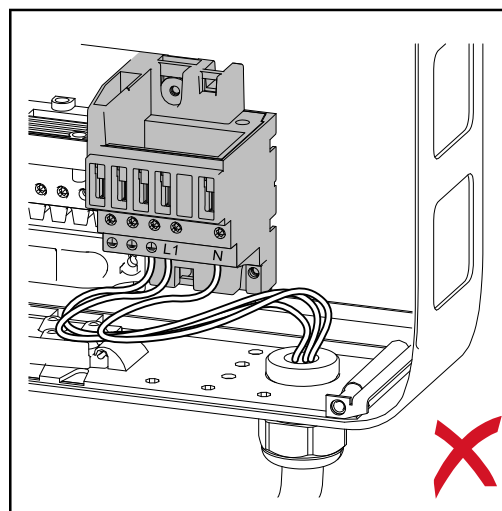
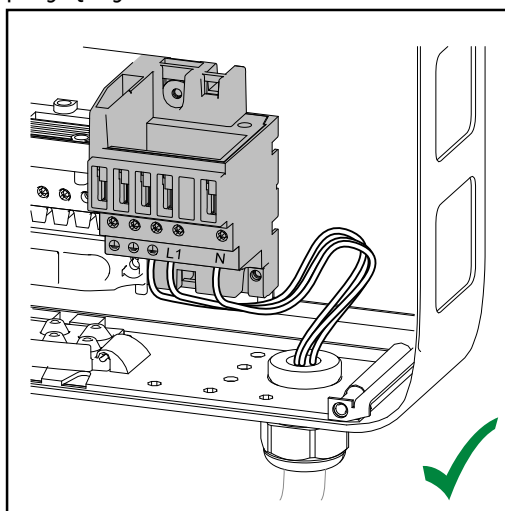
Wskazówka!

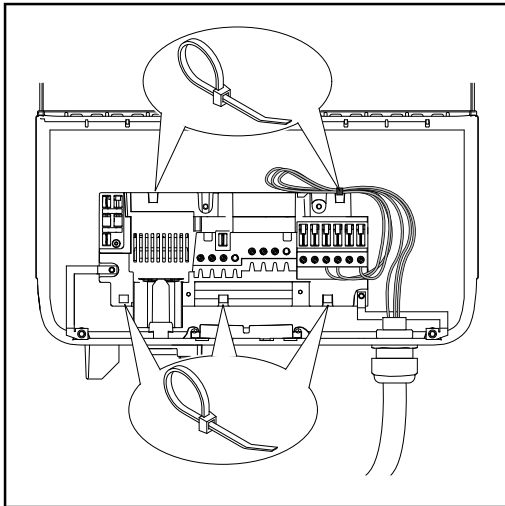
- Podczas podłączania kabli prądu przemiennego do zacisków przyłączeniowych prądu przemiennego zwinąć kable prądu przemiennego w pętlę!
- Podczas mocowania kabli prądu przemiennego dławikiem kablowym uważać na to, aby pętle nie wystawały poza sekcję przyłączy. W przeciwnym razie, w określonych warunkach może nie być możliwe ponowne zamknięcie falownika.

WAŻNE! Przewód ochronny PE kabla prądu przemiennego musi być ułożony tak, aby w przypadku, gdyby uchwyt odciążający zawiódł, odłączył się on jako ostatni. Można, przykładowo, wykonać przewód ochronny PE jako dłuższy i ułożyć go w pętlę.

Jeżeli kable prądu przemiennego będą ułożone na wążku wyłącznika głównego prądu stałego lub poprzecznie do wyłącznika głównego prądu stałego bloku przyłączy, podczas zamykania falownika mogą one ulec uszkodzeniu lub zamknięcie falownika nie będzie możliwe.

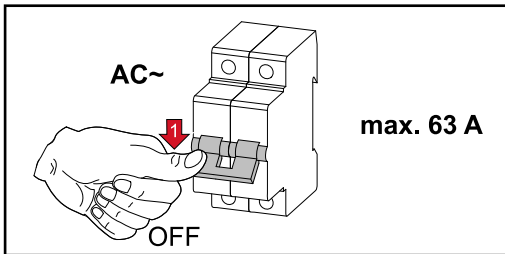
WAŻNE! Nie układać kabli prądu przemiennego na wążku wyłącznika głównego prądu stałego ani poprzecznie na wyłączniku głównym prądu stałego bloku przyłączy!



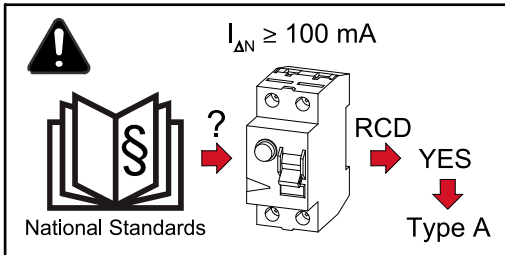


Jeżeli nadatek długości kabli prądu przemiennego lub stałego musi być ułożony w pętłę w sekcji przyłączy, kable należy zamocować opaskami zaciskowymi, korzystając z przewidzianych do tego celu oczek na górze i dole bloku przyłączy.

Maksymalne zabezpieczenie po stronie obwodu prądu przemiennego



Falownik	Fazy	Maks. moc	Maks. zabezpieczenie
Fronius Primo 3.0-1	1	3000 W	1 × C 63 A
Fronius Primo 3.5-1	1	3500 W	1 × C 63 A
Fronius Primo 3.6-1	1	3600 W	1 × C 63 A
Fronius Primo 4.0-1	1	4000 W	1 × C 63 A
Fronius Primo 4.6-1	1	4600 W	1 × C 63 A
Fronius Primo 5.0-1 AUS	1	5000 W	1 × C 63 A
Fronius Primo 5.0-1	1	5000 W	1 × C 63 A
Fronius Primo 5.0-1 SC	1	5000 W	1 × C 63 A
Fronius Primo 6.0-1	1	6000 W	1 × C 63 A
Fronius Primo 8.2-1	1	8200 W	1 × C 63 A



WSKAZÓWKA!

Warunki lokalne, przedsiębiorstwo energetyczne lub inne okoliczności mogą wymagać zainstalowania wyłącznika różnicowoprądowego (RCD) w obwodzie prądu przemiennego.

W takich przypadkach wystarcza zazwyczaj wyłącznik różnicowoprądowy typu A. W poszczególnych przypadkach i w zależności od warunków lokalnych mogą jednak występować nieprawidłowe aktywacje wyłącznika różnicowoprądowego typu A.

Z tego powodu firma Fronius zaleca zastosowanie wyłącznika różnicowoprądowego dostosowanego do danej przetwornicy częstotliwości.

Podłączenie łańcuchów modułów solarnych do falownika

Bezpieczeństwo

NIEBEZPIECZEŃSTWO!

Niebezpieczeństwo wskutek błędów obsługi i nieprawidłowego wykonywania prac.

Skutkiem mogą być poważne uszkodzenia na zdrowiu i straty materialne.

- ▶ Uruchamianie falownika może być wykonywane tylko przez przeszkolony personel i tylko zgodnie z przepisami technicznymi.
- ▶ Przed instalacją i uruchomieniem należy przeczytać instrukcję instalacji i obsługi.

NIEBEZPIECZEŃSTWO!

Niebezpieczeństwo spowodowane napięciem sieciowym oraz napięciem prądu stałego z modułów solarnych wystawionych na działanie światła.

Skutkiem może być porażenie prądem elektrycznym.

- ▶ Przed rozpoczęciem wszelkich prac przy połączeniach należy zadbać o to, aby obwody prądu przemiennego i prądu stałego przed falownikiem były pozbawione napięcia.
- ▶ Stałe połączenie z siecią zasilającą może wykonać wyłącznie autoryzowany elektryk.

NIEBEZPIECZEŃSTWO!

Niebezpieczeństwo porażenia prądem elektrycznym na skutek nieprawidłowego lub niewystarczającego uziemienia modułu PV.

Porażenie prądem elektrycznym może spowodować śmierć.

- ▶ Aby zapewnić zgodność z normą IEC 62109-2:2011, uziemienie modułu PV w falowniku zalecane przez producenta modułów solarnych może być podłączone wyłącznie przez bezpiecznik o podanych parametrach.

NIEBEZPIECZEŃSTWO!

Niebezpieczeństwo stwarzane przez napięcie prądu stałego z modułów solarnych.

Porażenie prądem elektrycznym może spowodować śmierć. W przypadku uziemionych modułów solarnych monitorowanie izolacji falownika jest wyłączone.

- ▶ Należy zagwarantować, że uziemione moduły solarne są ustawione na sobie w sposób odizolowany, zgodnie z klasą ochrony II.
- ▶ Na instalacji fotowoltaicznej należy zamontować dobrze widoczne, odpowiednie naklejki ostrzegawcze.
- ▶ Falownik należy ustawić w taki sposób, by w przypadku zadziałania bezpiecznika był wyświetlany komunikat o błędzie.



NIEBEZPIECZEŃSTWO!

Niebezpieczeństwo stwarzane przez napięcie sieciowe i napięcie prądu stałego z modułów solarnych.

Skutkiem może być porażenie prądem elektrycznym.

- ▶ Wyłącznik główny prądu stałego służy wyłącznie do odłączenia prądu od modułu mocy. Po użyciu wyłącznika głównego prądu stałego sekcja przyłączy jest nadal pod napięciem.
- ▶ Wszelkie prace konserwacyjne i serwisowe wolno przeprowadzać tylko wtedy, gdy moduł mocy i sekcja przyłączy są całkowicie odłączone od siebie.
- ▶ Odrębna sekcja modułów mocy może być odłączana od sekcji przyłączy wyłącznie w stanie pozbawionym napięcia.
- ▶ Czynności konserwacyjne i serwisowe w module mocy falownika może wykonywać jedynie personel techniczny przeszkolony przez firmę Fronius.



NIEBEZPIECZEŃSTWO!

Niebezpieczeństwo stwarzane przez niedostateczne połączenie przewodu ochronnego.

Skutkiem mogą być poważne obrażenia ciała i straty materialne.

- ▶ Śruby obudowy zapewniają odpowiednie połączenie przewodu ochronnego w celu uziemienia obudowy i NIE mogą być zastępowane żadnymi innymi śrubami, które nie zapewniają niezawodnego połączenia przewodu ochronnego.



OSTROŻNIE!

Niebezpieczeństwo wskutek zabrudzenia lub kontaktu z wodą zacisków przyłączeniowych i styków sekcji przyłączy.

Skutkiem mogą być uszkodzenia w falowniku.

- ▶ W przypadku wiercenia należy uważać, aby zaciski przyłączeniowe i styki w sekcji przyłączy nie zostały zabrudzone lub nie weszły w kontakt z wodą.
- ▶ Uchwyt montażowy bez modułu mocy nie jest zgodny ze stopniem ochrony IP całego falownika i dlatego nie należy montować go bez modułu mocy. Uchwyt montażowy należy w trakcie montażu chronić przed zabrudzeniem i wilgocią.



OSTROŻNIE!

Niebezpieczeństwo wywołane nieprawidłowym dokręceniem zacisków przyłączeniowych.

Skutkiem mogą być uszkodzenia termiczne falownika, które z kolei mogą prowadzić do pożarów.

- ▶ W przypadku podłączania przewodów prądu stałego DC i przemiennego AC należy uważać, aby wszystkie zaciski przyłączeniowe były dokręcone podanym momentem dokręcającym.



OSTROŻNIE!

Niebezpieczeństwo wywołane przeciążeniem.

Skutkiem mogą być uszkodzenia falownika.

- ▶ Na jednym zacisku przyłączeniowym prądu stałego podłączać maksymalnie 36 A.
- ▶ Kable DC+ i DC- podłączyć do zacisków przyłączeniowych DC+ i DC- falownika, zwracając uwagę na polaryzację.

WSKAZÓWKA! Jeżeli moduły solarne są uziemione przez zastosowany w falowniku bezpiecznik uziemiający, przy wyłączonym wyłączniku głównym prądu stałego należy zlikwidować uziemienie modułu solarne!

WSKAZÓWKA! W przypadku podłączania przewodów aluminiowych:

- należy uwzględnić krajowe i międzynarodowe dyrektywy dotyczące podłączania przewodów aluminiowych,
- przestrzegać informacji podawanych przez producenta przewodów,
- co roku sprawdzać prawidłowość osadzenia przewodów odpowiednio do podawanego momentu obrotowego.

WSKAZÓWKA! Moduły solarne podłączone do falownika muszą spełniać normę IEC 61730 Class A.

WSKAZÓWKA! Moduły fotowoltaiczne wystawione na działanie światła dostarczają prąd do falownika.

WSKAZÓWKA! Podczas podłączania kabli DC należy zwracać uwagę na prawidłową polaryzację:

WSKAZÓWKA! W przypadku uziemiania ram lub stojaków modułów solarnych należy uwzględnić odpowiednie dane producenta modułu solarne oraz dyrektywy krajowe.

WSKAZÓWKA! W przypadku instalacji falownika w Australii lub Nowej Zelandii (wymagana zgodność z normą AS4777.2:2020):

- nie stosować **żadnego** uziemienia funkcjonalnego;
- **nie** używać falownika w kombinacji trójfazowej, ponieważ nie występuje wówczas połączenie komunikacyjne między falownikami.

Informacje ogólne o modułach fotowoltaicznych

Odpowiedni dobór modułów fotowoltaicznych i możliwe ekonomiczne wykorzystanie falownika wymagają uwzględnienia następujących punktów:

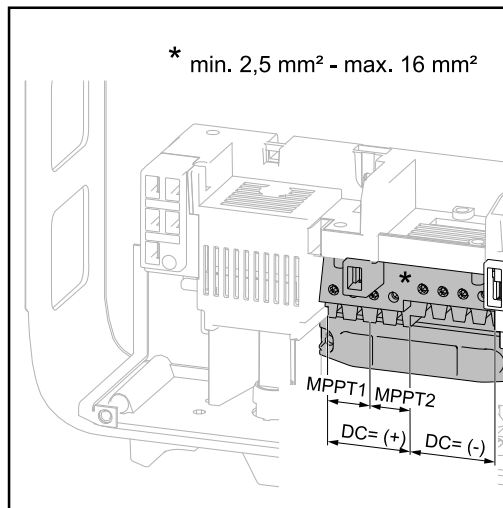
- Napięcie biegu jałowego modułów fotowoltaicznych wzrasta przy stałym nasłonecznieniu i spadającej temperaturze.
- Należy przestrzegać współczynników temperaturowych podanych na karcie danych modułu fotowoltaicznego.
- Dokładnych wartości potrzebnych przy doborze modułów fotowoltaicznych dostarczają specjalne programy obliczeniowe, jak np. Fronius Solar.creator (creator.fronius.com).

WSKAZÓWKA!

Przed podłączeniem modułów fotowoltaicznych należy się upewnić, czy wartość napięcia dla modułów fotowoltaicznych, wyliczona na podstawie danych producenta modułów, odpowiada rzeczywistości.

Należy przestrzegać zasad bezpieczeństwa i przepisów producenta modułów solarnych dotyczących uziemienia modułu solarne.

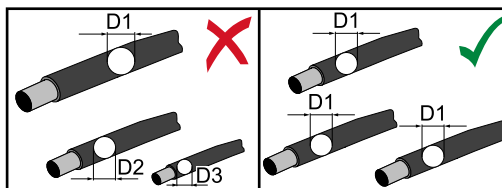
Zaciski przyłączeniowe prądu stałego



maks. przekrój jednego kabla prądu stałego:
16 mm²

min. przekrój jednego kabla prądu stałego:
2,5 mm²

Kable prądu stałego można podłączać do zacisków przyłączeniowych prądu stałego bez okuc kablowych.



WSKAZÓWKA!

Aby zagwarantować efektywność uchwytu odciążającego łańcuchów modułów solarnych, stosować kable o identycznych przekrojach.

WAŻNE! W przypadku używania okuc kablowych do kabli prądu stałego o przekroju 16 mm² muszą być zaciśnięte okucia kablowe o prostokątnym przekroju. Zastosowanie okuc kablowych z kotnierzami izolującymi jest dozwolone tylko w przypadku przekroju kabla maks. 10 mm².

Podłączanie kabli aluminiowych

Zaciski przyłączeniowe prądu stałego nadają się do podłączenia jednożyłowych, okrągłych kabli aluminiowych. Wskutek reakcji aluminium z powietrzem powodującej powstanie odpornej, nieprzewodzącej warstwy utlenionej, podczas podłączania kabli aluminiowych należy uwzględnić następujące czynniki:

- zredukowane prądy znamionowe dla kabli aluminiowych,
- niżej wymienione warunki przyłączeniowe.

WAŻNE! W przypadku używania kabli aluminiowych zawsze przestrzegać informacji producenta kabli.

WAŻNE! Przy dobieraniu przekrojów przewodów należy brać pod uwagę lokalne uwarunkowania.

Warunki podłączenia:

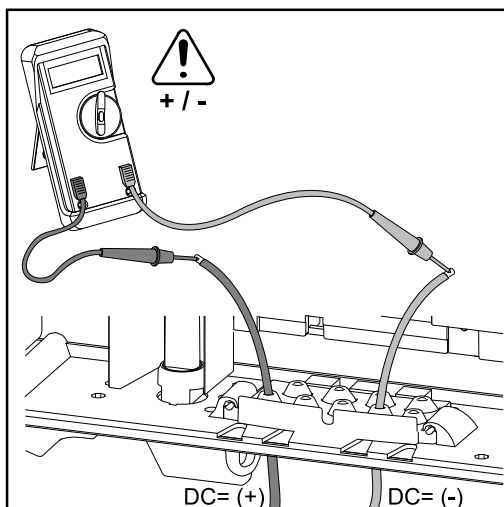
- 1 Na odizolowanym końcu kabla starannie zeszkrobać warstwę utlenioną, np. za pomocą noża

WAŻNE! Nie używać szczotek, pilników ani papieru ściernego; cząstki aluminium pozostają na kablu i mogą zostać przeniesione na inne przewody przewodzące prąd elektryczny.

- 2 Po usunięciu warstwy utlenionej posmarować koniec kabla obojętnym smarem, np. wazeliną niezawierającą kwasów i zasad
- 3 Koniec kabla podłączyć bezpośrednio do zacisku przyłączeniowego.

WAŻNE! Czynności należy powtórzyć, jeśli kabel został odłączony i trzeba go ponownie podłączyć.

Łączuchy modułów solarnych — sprawdzenie polaryzacji i napięcia



! OSTROŻNIE!

Niebezpieczeństwo wywołane nieprawidłową polaryzacją i napięciem.

Skutkiem mogą być uszkodzenia w falowniku.

- Sprawdzić polaryzację i napięcie łańcuchów modułów solarnych przed ich podłączeniem

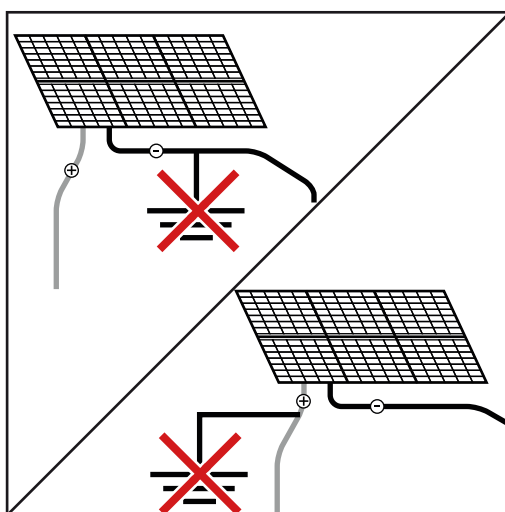
Wskazówki dotyczące urządzenia testowego

Urządzenie testowe jest oznakowane odpowiednią tabliczką znamionową i nie jest przeznaczone do podłączania do instalacji fotowoltaicznej oraz normalnej eksploatacji; należy go używać wyłącznie w celach demonstracyjnych.

WAŻNE! Do przyłączenia prądu stałego urządzenia testowego w żadnym wypadku nie wolno podłączać kabli przewodzących prąd stały.

Dozwolone jest podłączanie pozbawionych napięcia kabli lub końcówek kablów w celach demonstracyjnych.

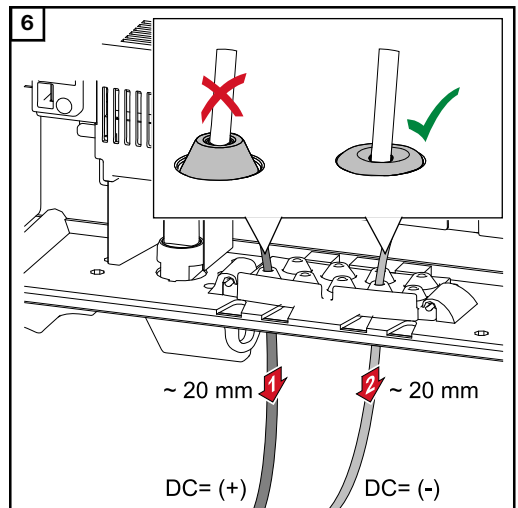
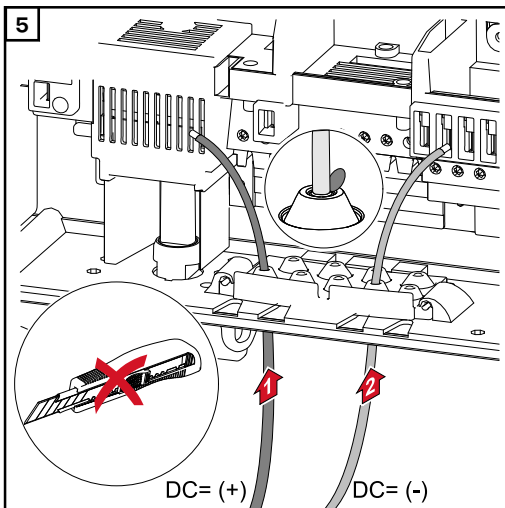
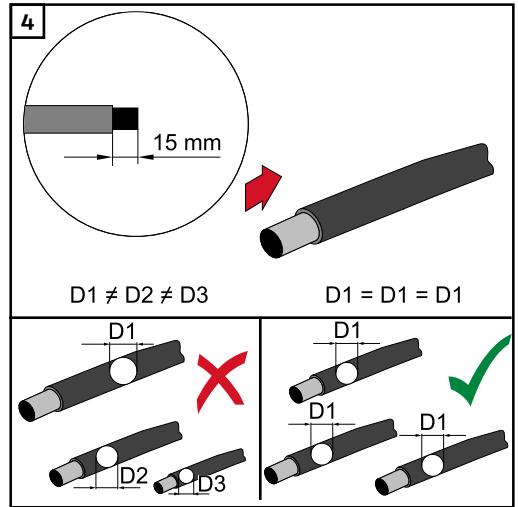
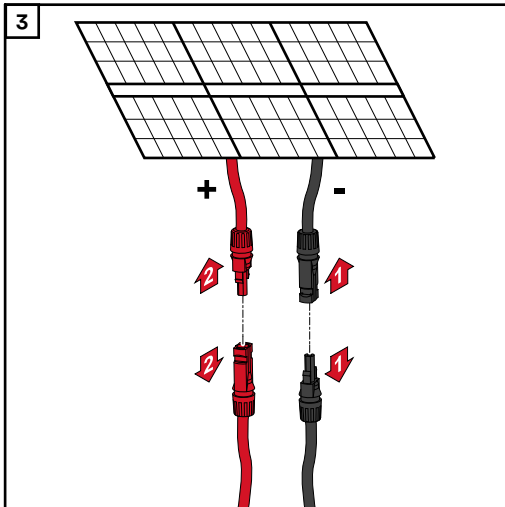
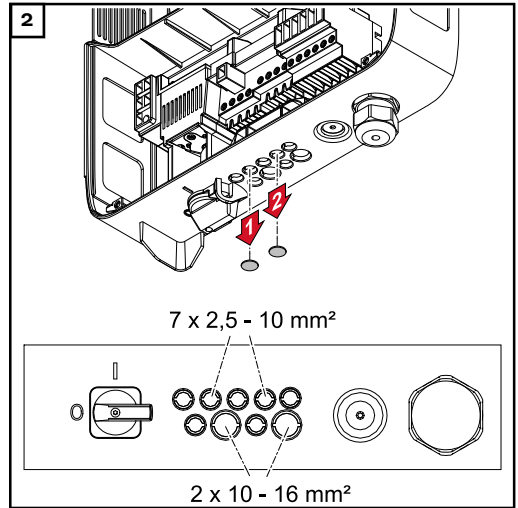
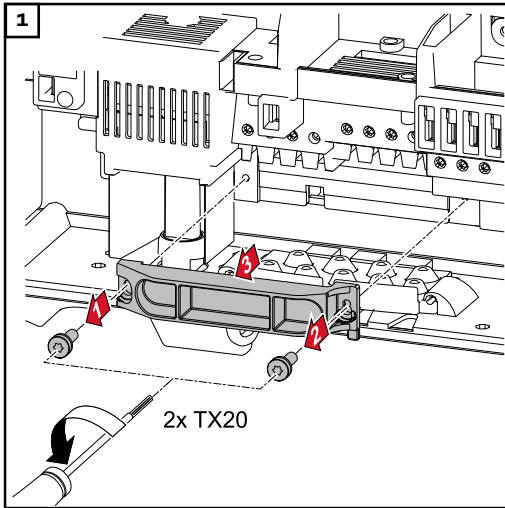
Nie uziemiać modułów solarnych

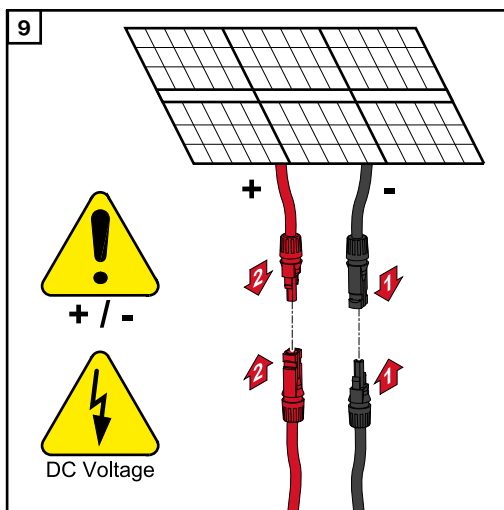
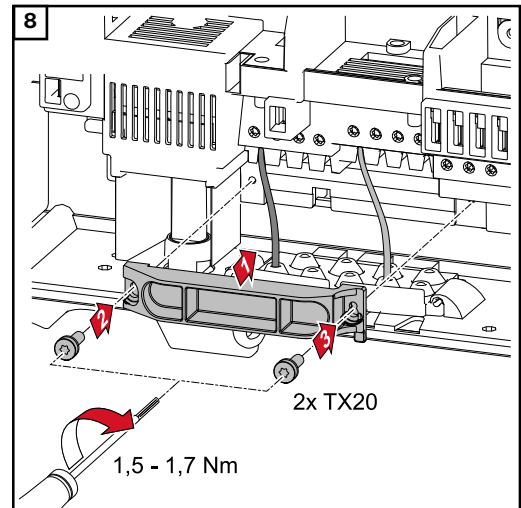
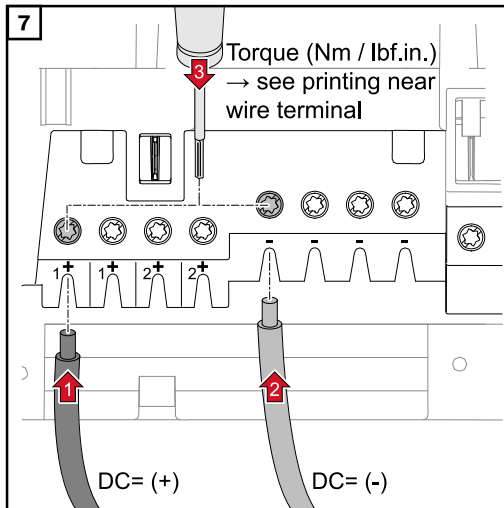


Falownik jest zaprojektowany wyłącznie do podłączenia i użytku z niezziemionymi modułami solarnymi. Modułów solarnych nie wolno uziemiać ani do bieguna dodatniego, ani do ujemnego.

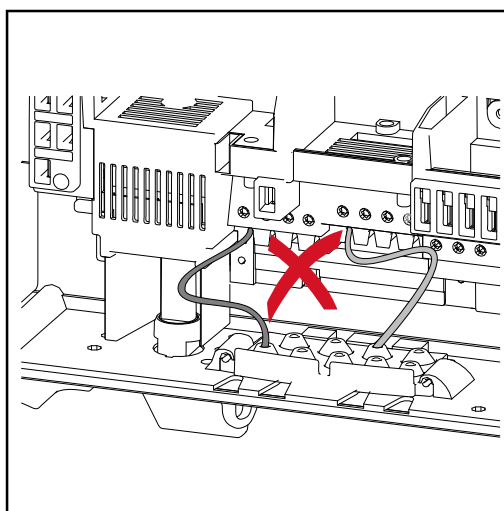
Przyłącze prądu stałego falownika

Liczba wyłamanych zaślepek musi być zgodna z liczbą kabli (np. w przypadku 2 kabli prądu stałego należy wyłamać 2 zaślepki).





Układanie kabli w obszarze prądu stałego



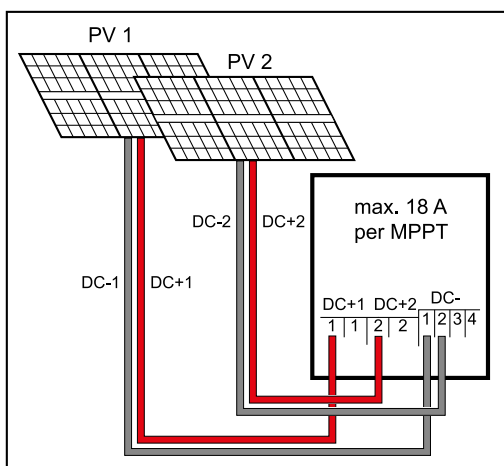
Jeżeli kable prądu stałego będą ułożone na wstęgu wyłącznika głównego prądu stałego lub poprzecznie na wyłączniku głównym prądu stałego bloku przyłączy, podczas zamykania falownika mogą one ulec uszkodzeniu lub zamknięcie falownika nie będzie możliwe.

WAŻNE! Nie układać kabli prądu stałego na wstęgu wyłącznika głównego prądu stałego lub poprzecznie na wyłączniku głównym prądu stałego bloku przyłączy!

Falownik Multi MPP Tracker — Fronius Primo 3.0 - 8.2

W przypadku falowników typu Multi MPP Tracker dostępne są dwa niezależne wejścia prądu stałego (MPP Tracker). Można do nich podłączyć różną liczbę modułów. Na jeden MPP Tracker przewidziane są po dwa zaciski DC+. Łącznie dostępne są 4 zaciski DC-.

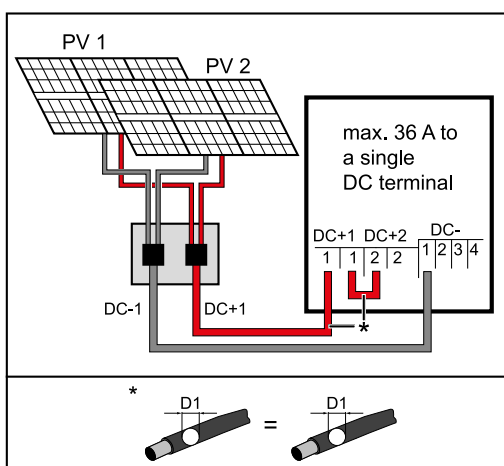
Podłączenie 2–4 łańcuchów w trybie pracy Multi MPP Tracker:



Podłączenie dwóch pól modułów solarnych do falownika typu Multi MPP Tracker

Łańcuchy podzielić na oba wejścia MPP Tracker (DC+1/DC+2). Zacisków DC- można używać dowolnie, ponieważ są one połączone wewnętrznie. W przypadku pierwszego uruchomienia, MPP TRACKER 2 ustawić w pozycji „ON” (WŁ.) (istnieje także możliwość późniejszego ustawienia w menu „Podst.”).

Tryb pracy Single MPP Tracker w falowniku typu Multi MPP Tracker:



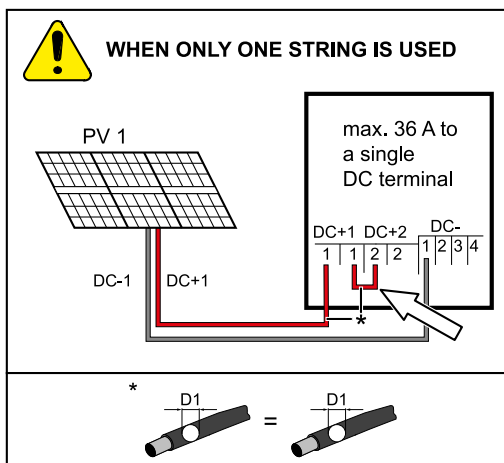
Podłączenie większej liczby połączonych ze sobą pól modułów solarnych za pomocą jednego przewodu do falownika typu Multi MPP Tracker

Jeżeli łańcuchy są połączone za pomocą skrzynki zbiorczej i do podłączenia do falownika jest stosowany tylko jeden przewód zbiorczy, przyłącze DC+1 (styk 2) i DC+2 (styk 1) muszą być połączone ze sobą patąkiem. Przekrój przewodu przyłączeniowego prądu stałego i patąka muszą być sobie równe. Połączenie zworą zacisków DC- nie jest konieczne, ponieważ są one połączone wewnętrznie.

W przypadku pierwszego uruchomienia, MPP TRACKER 2 ustawić w pozycji „OFF” (WYŁ.) (istnieje także możliwość późniejszego ustawienia w menu „Podst.”).

Jeżeli falownik typu Multi MPP Tracker będzie eksploatowany w trybie pracy Single MPP Tracker, prądy podłączonych przewodów prądu stałego będą równomiernie rozdzielone na oba wejścia.

Tryb pracy Single MPP Tracker w przypadku podłączenia do falownika typu Multi MPP Tracker tylko jednego łańcucha:



Podłączenie tylko jednego łańcucha do falownika typu Multi MPP Tracker

Jeżeli do podłączenia do falownika jest stosowany tylko jeden łańcuch, przyłącze DC+1 (styki 2) i DC+2 (styk 1) muszą być połączone ze sobą patąkiem.

Przekrój przewodu przyłączeniowego prądu stałego i patąka muszą być sobie równe. Połączenie zworą zacisków DC- nie jest konieczne, ponieważ są one połączone wewnętrznie.

W przypadku pierwszego uruchomienia, MPP TRACKER 2 ustawić w pozycji „OFF” (WYŁ.) (istnieje także możliwość późniejszego ustawienia w menu „Podst.”).

Jeżeli falownik typu Multi MPP Tracker będzie eksploatowany w trybie pracy Single MPP Tracker, prądy podłączonych przewodów prądu stałego będą równomiernie rozdzielone na oba wejścia.

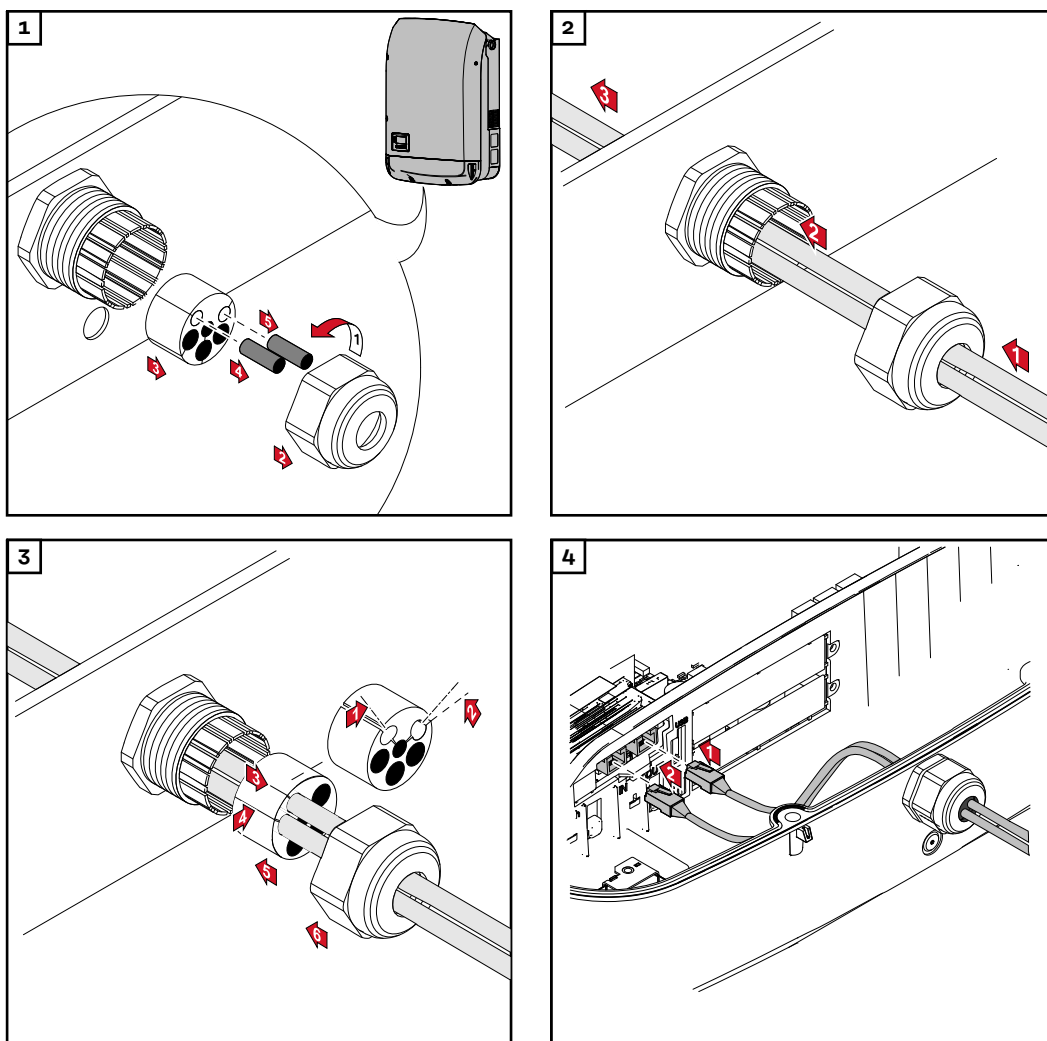
Wymiana danych

Układanie kabla transmisji danych

WAŻNE! Eksploatacja falownika z zastosowaniem jednej opcjonalnej karty rozszerzeń i 2 otwartych gniazd na opcjonalne karty rozszerzeń jest niedozwolona. W takim przypadku opcjonalnie dostępna jest zaślepka (42,0405,2020).

WAŻNE! Jeżeli do wnętrza falownika będą wprowadzone kable transmisji danych, należy przestrzegać następujących punktów:

- W zależności od liczby i przekroju wprowadzonych kabli transmisji danych należy usunąć odpowiednie zaślepki z wkładki uszczelniającej i wprowadzić kable transmisji danych.
- W wolnych otworach wkładki uszczelniającej bezwzględnie użyć odpowiednich zaślepek.



Montaż urządzenia Fronius Data-manager w falowniku



NIEBEZPIECZEŃSTWO!

Niebezpieczeństwo stwarzane przez napięcie resztkowe z kondensatorów. Skutkiem może być porażenie prądem elektrycznym.

- Odczekać, aż kondensatory się rozładują. Czas potrzebny na rozładowanie wynosi 5 minut.

⚠ NIEBEZPIECZEŃSTWO!

Niebezpieczeństwo stwarzane przez niedostateczne połączenie przewodu ochronnego.

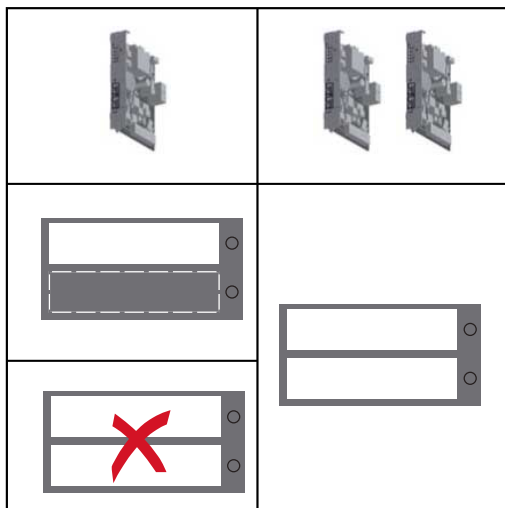
Skutkiem mogą być poważne uszkodzenia na zdrowiu i straty materialne.

- ▶ Śruby obudowy zapewniają odpowiednie połączenie przewodu ochronnego w celu uziemienia obudowy i NIE mogą być zastępowane żadnymi innymi śrubami, które nie zapewniają niezawodnego połączenia przewodu ochronnego.

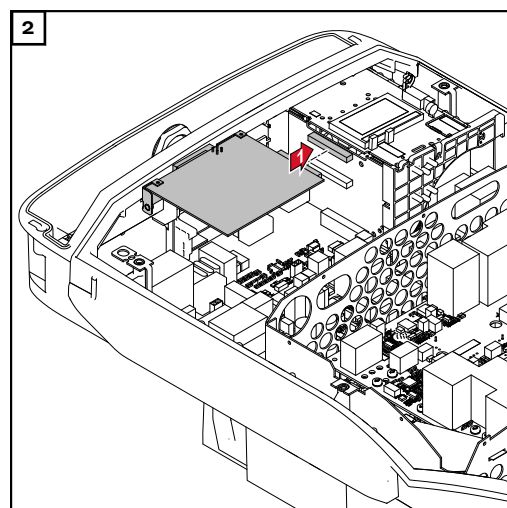
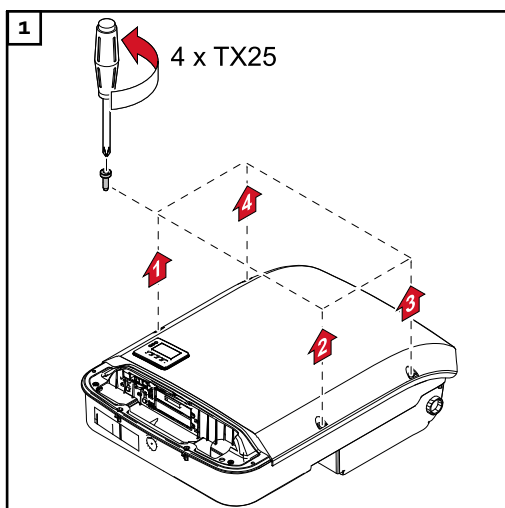
WAŻNE! Obchodząc się z opcjonalnymi kartami rozszerzeń, należy przestrzegać ogólnych zasad dotyczących wyładowań elektrostatycznych.

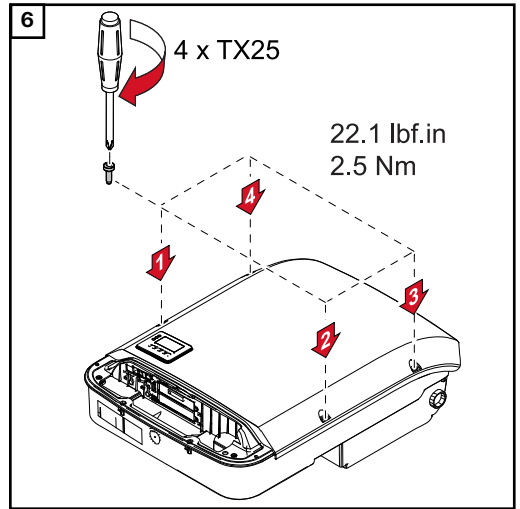
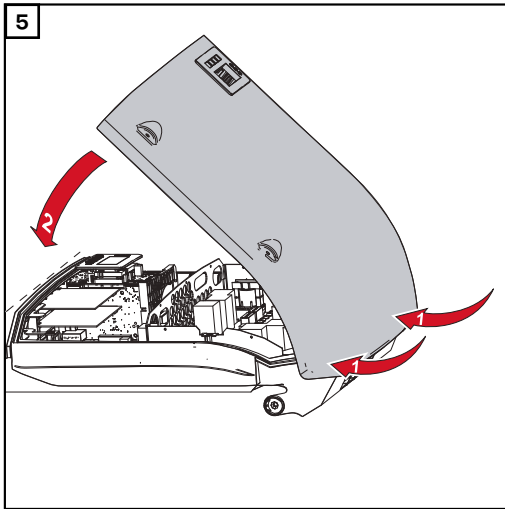
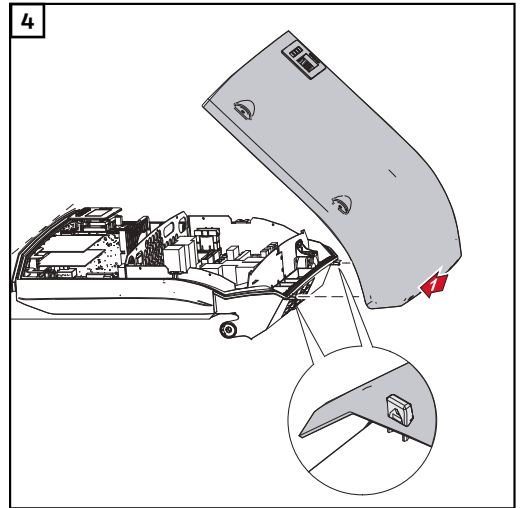
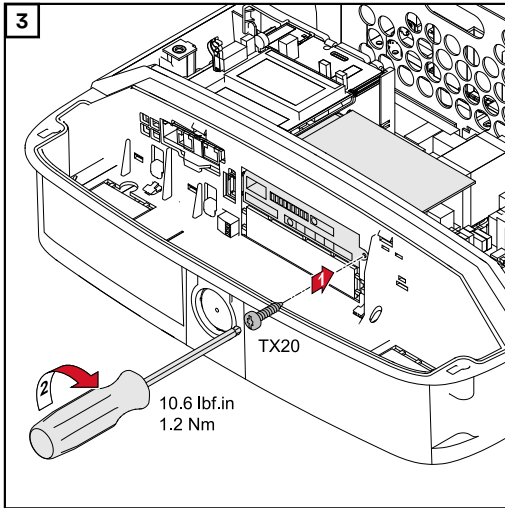
WAŻNE! W jednym pierścieniu sieci Fronius Solar Net może być obecne tylko jedno urządzenie Fronius Datamanager. Wszystkie pozostałe urządzenia Fronius Datamanager należy przełączyć w tryb Slave lub zdemontować.

Wolne miejsca na opcjonalne karty rozszerzeń zaślepić zaślepką (nr kat. — 42,0405,2094) albo użyć falownika niewyposażonego w urządzenie Fronius Datamanager (wersja „light”).



WAŻNE! W przypadku montażu w falowniku urządzenia Fronius Datamanager należy wyłamać tylko jedną zaślepkę gniazda na płytce drukowanej.

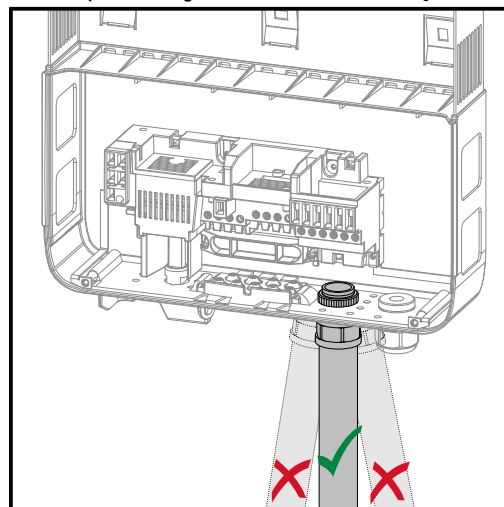
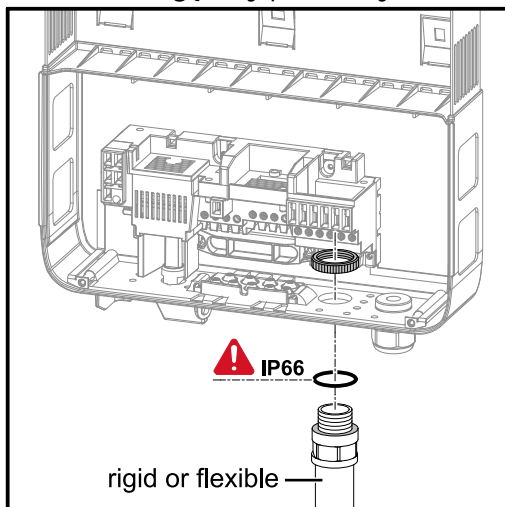




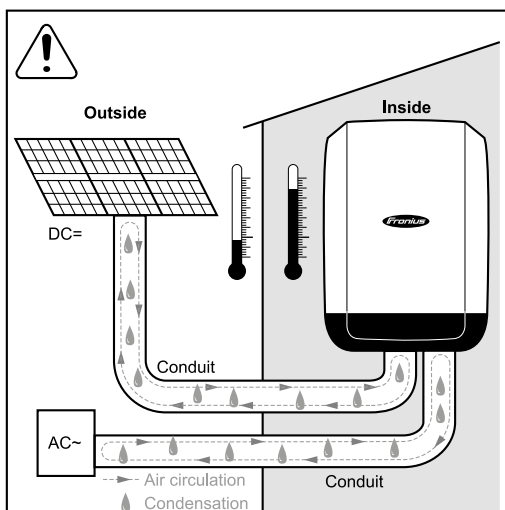
Australia — przewody ochronne do kabli

Szczelnie zamknąć przewody ochronne kabli

Zwracać uwagę, aby przewody ochronne kabli zapewniały szczelne zamknięcie!



Uszczelnienie rurek instalacyjnych

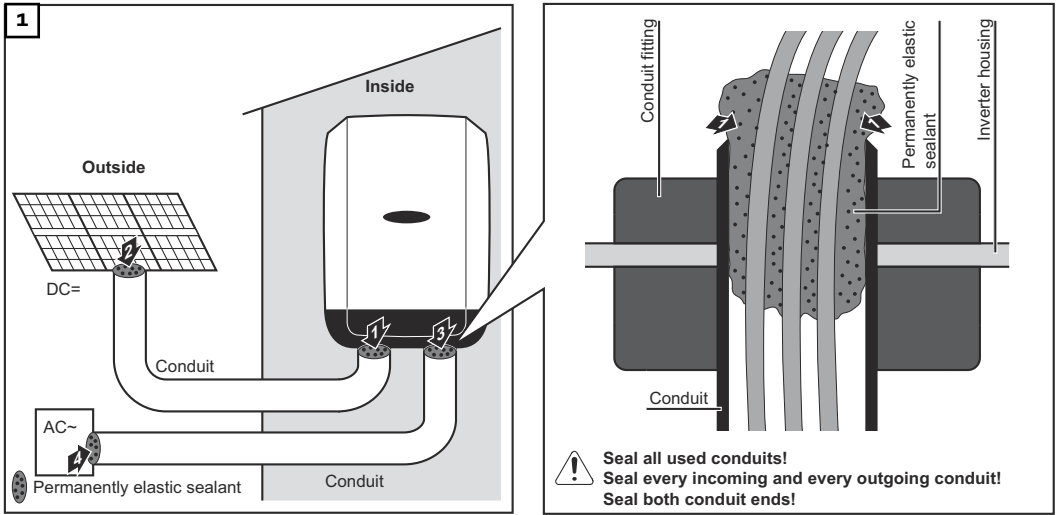


WSKAZÓWKA!

Skraplanie wilgoci w rurkach instalacyjnych może doprowadzić do uszkodzeń falownika lub podzespołów systemów fotowoltaicznych.

Aby uniknąć niepożądanego przepływu powietrza i skraplania się wilgoci w rurkach instalacyjnych,

- ▶ należy uszczelnić wszystkie rurki instalacyjne za pomocą silikonu o trwałych właściwościach elastycznych,
- ▶ wypełniając nim każdy otwór, przez który wchodzi lub wychodzą przewody,
- ▶ na całej długości rurki instalacyjnej.



Zawieszanie falownika na uchwycie montażowym

Zawieszanie falownika na uchwycie montażowym

⚠ NIEBEZPIECZEŃSTWO!

Niebezpieczeństwo stwarzane przez niewystarczające połączenie przewodu ochronnego.

Skutkiem mogą być poważne uszkodzenia na zdrowiu i straty materialne.

- ▶ Śruby obudowy są odpowiednim miejscem podłączenia przewodu ochronnego do uziemienia obudowy i w żadnym przypadku nie wolno ich zastępować innymi śrubami niezapewniającymi niezawodnego podłączenia przewodu ochronnego!

Boczną część pokrywy urządzenia zaprojektowano tak, aby mogła służyć jako uchwyt do przenoszenia i zawieszania.

Wskazówka! Falownik, ze względów bezpieczeństwa, jest wyposażony w blokadę, która umożliwia zawieszenie falownika na uchwycie montażowym tylko wtedy, gdy wyłącznik główny prądu stałego jest wyłączony.

- Falownik można zawiesić na uchwycie montażowym i zamknąć tylko przy wyłączonym wyłączniku głównym prądu stałego.
- Falownika nie należy zawieszać i zamykać przy użyciu siły.

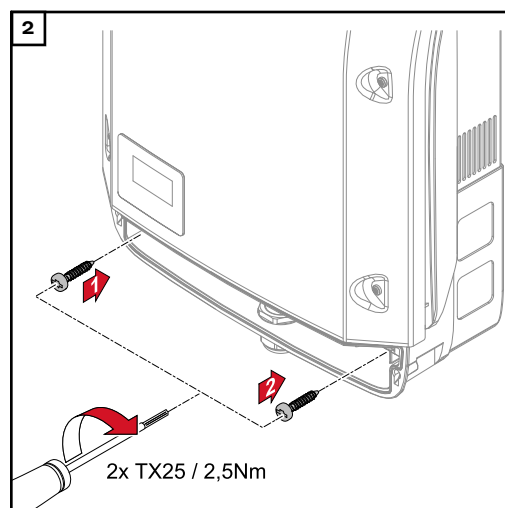
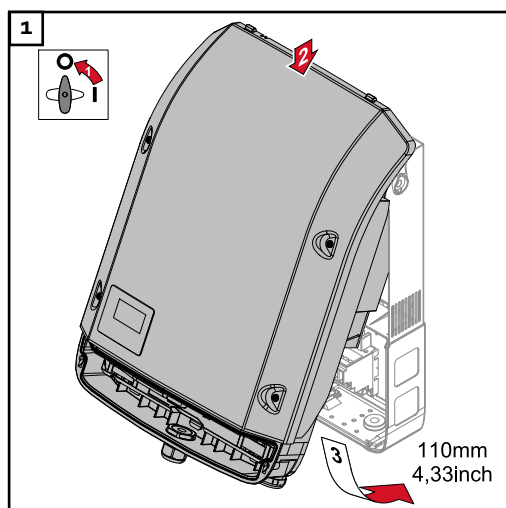
Wkręty mocujące w sekcji wymiany danych falownika służą do zamocowania falownika na uchwycie montażowym. Prawidłowo dokręcone wkręty mocujące są warunkiem dobrego styku między falownikiem a uchwycem montażowym.

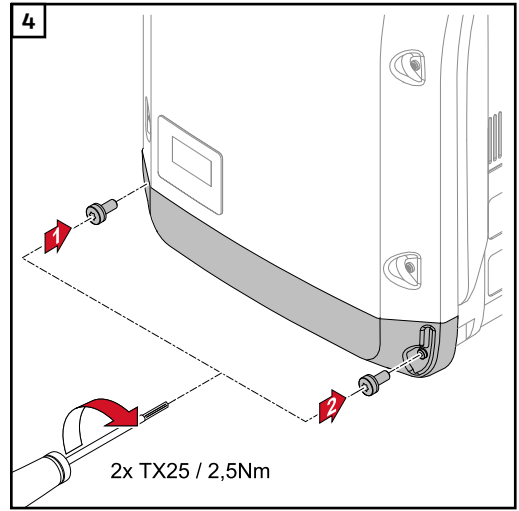
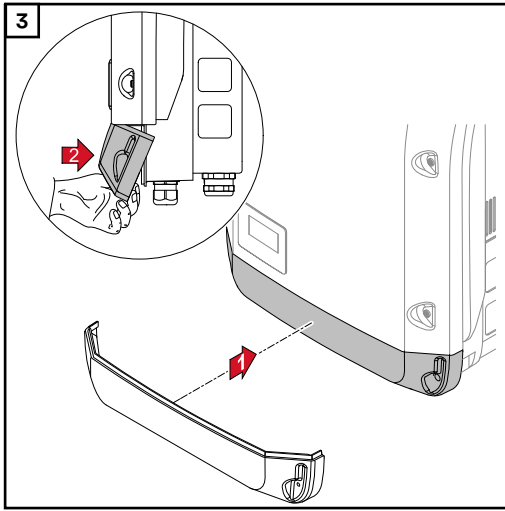
⚠ OSTROŻNIE!

Niebezpieczeństwo wywołane nieprawidłowym dokręceniem śrub mocujących.

Skutkiem mogą być łuki elektryczne powstające w czasie pracy falownika, grożące wybuchem pożaru.

- ▶ Wkręty mocujące zawsze dokręcać podanym momentem obrotowym.





Pierwsze uruchomienie

Pierwsze uruchomienie falownika

! NIEBEZPIECZEŃSTWO!

Niebezpieczeństwo wskutek błędów obsługi i nieprawidłowego wykonywania prac.

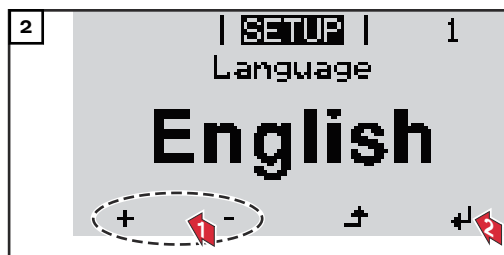
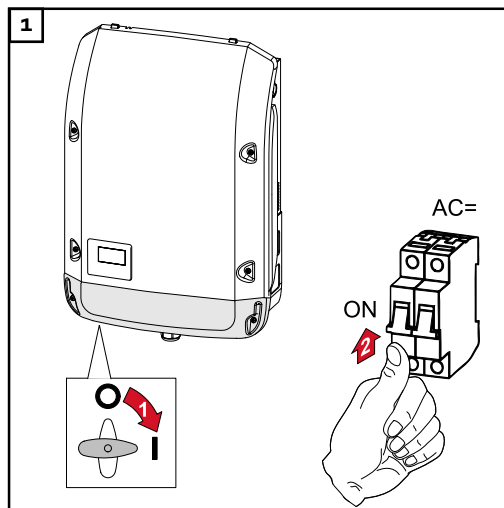
Skutkiem mogą być poważne uszczerbki na zdrowiu i straty materialne.

- ▶ Uruchamianie falownika może być wykonywane tylko przez przeszkolony personel i tylko zgodnie z przepisami technicznymi.
- ▶ Przed instalacją i uruchomieniem przeczytać instrukcję instalacji i obsługi.

Podczas pierwszego uruchomienia falownika trzeba wprowadzić różne ustawienia w menu „Ustaw.”.

Jeżeli konfiguracja zostanie przerwana przed jej zakończeniem, można rozpocząć ją ponownie przez zresetowanie zasilania po stronie AC. Resetowanie AC odbywa się przez wyłączenie i ponowne włączenie wyłącznika ochronnego przewodu.

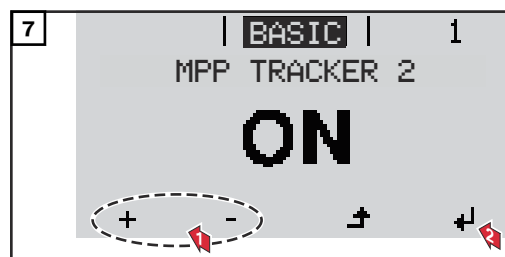
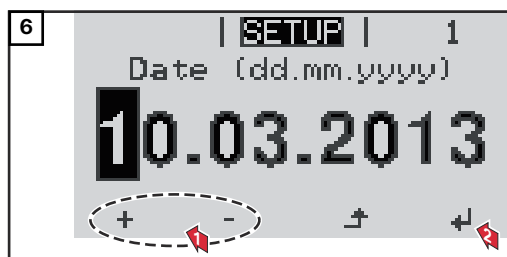
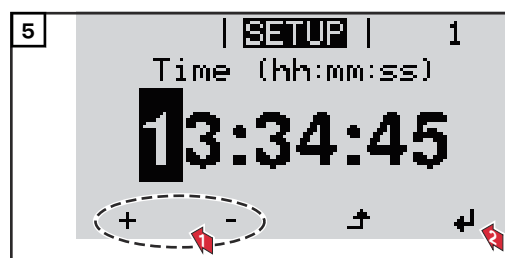
Konfigurację krajową można ustawić tylko w trakcie pierwszego uruchomienia falownika. Jeżeli istnieje konieczność zmiany konfiguracji krajowej po pierwszym uruchomieniu falownika, skontaktować się z Działem Pomocy Technicznej.

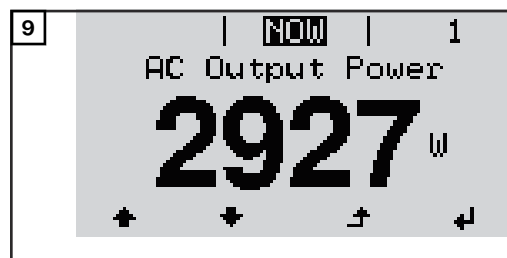
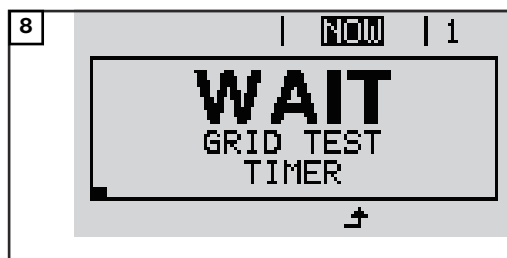


* Przykłady konfiguracji krajowej

Dostępne konfiguracje krajowe mogą się zmienić po aktualizacji oprogramowania. Dlatego poniższa lista może nie być całkowicie zgodna z informacjami wyświetlanymi w falowniku.

50Hz	International 50 Hz	DE1P	Deutschland ($\leq 4,6$ kVA)	IT6	Italia $\leq 11,08$ kVA 2019
60Hz	International 60 Hz		- cosPhi(P) 0,95	IT7	Italia $> 11,08$ kVA 2019
AUS1	Australia AUS1 - AS/ NZS4777.2	DE2F	Deutschland ($> 4,6$ kVA)	JO98	Jordan G98
AUS2	Australia AUS2 - VIC		- konst. cosPhi(1)	JO99	Jordan G99
AUS3	Australia AUS3 - NSW Ausgrid	DE2P	Deutschland ($> 4,6$ kVA)	LK	Sri Lanka
AUS4	Australia AUS4 - QLD		- cosPhi(P) 0,9	MG50	Microgrid 50 Hz
AUS5	Australia AUS5 - SA	DE2U	Deutschland ($> 4,6$ kVA)	MG60	Microgrid 60 Hz
AUS6	Australia AUS6 - WA - WP		- Q(U)	NI98	Northern Ireland G98
AUS7	Australia AUS7 - WA - HP	DKA1	West Denmark - 125kW	NI99	Northern Ireland G99
AUA	Australia Region A 2020	DU1	Dubai < 10 kW	NIE1	Northern Ireland $< 16A$
AUB	Australia Region B 2020	EE	Estonia	NIE2	Northern Ireland $> 16A$
AUC	Australia Region C 2020	ES	España	NL	Nederland
BE	Belgique / België	ESA	España - Type A	NO	Norge
BR2	Brasil: ≤ 6 kVA	ESOS	Territorios españoles en el extranjero (Spanish Oversea Islands)	NZ	New Zealand
BR3	Brasil: > 6 kVA			NZ1	New Zealand 2020
BR5	Brasil 240V: ≤ 6 kVA	EULV	EU - low voltage	PL	Poland
BR6	Brasil 240V: > 6 kVA	EUMV	EU - medium voltage	PT	Portugal
CH	Schweiz / Suisse / Sviz- zera / Svizra	FRLV	France	RO	România
CL	Chile	G98	Great Britain GB - G98	SA	Saudi Arabia
CY	Κύπρος / Kıbrıs / Cyprus	G99	Great Britain GB - G99	SE	Sverige
CZ	Česko	GB	Great Britain	SI	Slovenija
DE1F	Deutschland ($\leq 4,6$ kVA)	GR	Ελλάδα	SK	Slovensko
	- konst. cosPhi(1)	HR	Hrvatska	TH M	Thailand MEA
		HU	Magyarország	TH P	Thailand PEA
		IE	Éire / Ireland	TR	Türkiye
		IN	India	UA	Україна
				ZA	South Africa / Suid-Afri- ka

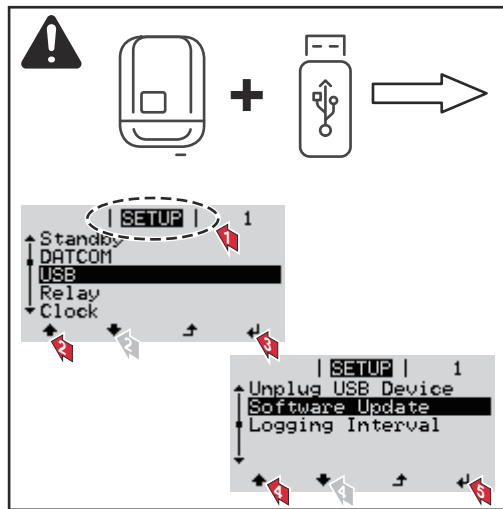




PL

Wskazówki dotyczące aktualizacji oprogramowania

Wskazówki dotyczące aktualizacji oprogramowania



Jeżeli falownik jest dostarczony z nośnikiem USB, po uruchomieniu falownika należy przeprowadzić aktualizację oprogramowania:

- 1 Podłączyć nośnik USB w sekcji wymiany danych falownika.
- 2 Wywołać menu „Setup”.
- 3 Wybrać z menu opcję „USB”.
- 4 Wybrać polecenie „Update Software” (Aktualizacja oprogramowania).
- 5 Przeprowadzenie aktualizacji oprogramowania

Nośnik danych USB służący jako rejestrator danych i do aktualizacji oprogramowania falownika

Nośnik danych USB jako rejestrator danych

Nośnik danych USB podłączony do gniazda USB A może służyć jako rejestrator danych dla falownika.

Dane zapisane na nośniku danych USB można w każdej chwili odczytać z pliku CSV bezpośrednio w programach oferowanych przez inne firmy (np. Microsoft® Excel).

Starsze wersje oprogramowania Excel (aż do wersji Excel 2007) mają ograniczenie liczby wierszy do 65 536.

Dane na nośniku USB

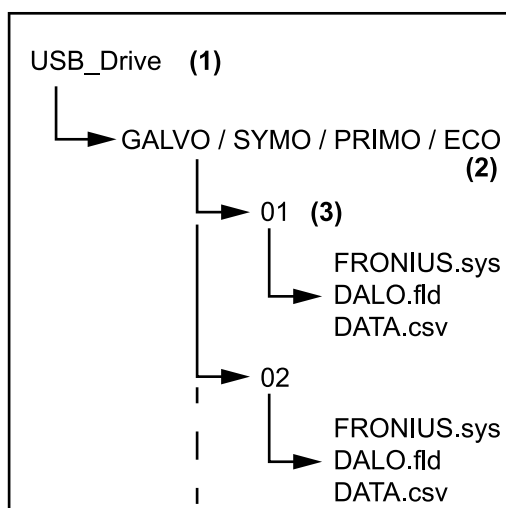
Jeżeli nośnik danych USB jest stosowany jako rejestrator danych, automatycznie kopiowane są na niego trzy pliki:

- Plik systemowy FRONIUS.sys:
Zawiera dane zapisywane z falownika, które nie są istotne dla klienta. Pliku nie wolno usuwać pojedynczo. Usuwać tylko wszystkie pliki razem (o rozszerzeniach *.sys, *.fld, *.csv).

- Plik dziennika DALO.fld:
Plik dziennika do odczytu danych w oprogramowaniu Fronius Solar.access.

Bliższe informacje dotyczące oprogramowania Fronius Solar.access zawarto w instrukcji obsługi „DATCOM Detail” dostępnej pod adresem <http://www.fronius.com>.

- Plik dziennika DATA.csv:
Plik dziennika do odczytu danych w arkuszu kalkulacyjnym (np.: Microsoft® Excel).



Struktura danych na nośniku USB

- (1) Folder główny USB (folder Root)
- (2) Falowniki firmy Fronius (Fronius Galvo, Fronius Symo, Fronius Primo lub Fronius Eco)
- (3) Numer falownika — można go ustawić w menu „Ustaw.” w pozycji DATCOM

Jeżeli jest dostępnych kilka falowników o tym samym numerze, to trzy pliki są zapisywane w tym samym folderze. Do nazwy pliku jest dołączona liczba (np.: DALO_02.fld)

Struktura pliku *.CSV:

	(1)	(2)	(3)	(4)	(5)	(6)	(7)	
	A	B	C	D	E	F	H	
1	SerialNr.:123456789987456321'							
2	Date	Time	Inverter No.	Device Type	Periode [s]	Energy [Ws]	Energy L[Var]	Energy C[Var]
3	30.03.2013	17:15:19	1	247				
4	30.03.2013	17:15:19	1	247				
5	30.03.2013	17:15:19	1	247				
6	30.03.2013	17:15:20	1	247				

	(8)	(9)									
	I	J	K	L	M	N	O	P	Q	R	S
	Uac L1 [V]	Uac L2 [V]	Uac L3 [V]	Iac L1 [A]	Iac L2 [A]	Iac L3 [A]	Udc S1[V]	Idc S1[A]	Description		
									Display Information		
									V0.1.5 Build 0		
									28.03.2013 23:59:49 Info 017, Counter 0092		
									Logging Start		

- (1) ID
- (2) Nr falownika
- (3) Typ falownika (kod DATCOM)
- (4) Odstęp między kolejnymi cyklami rejestracji danych w sekundach
- (5) Energia w watosekundach w odniesieniu do odstępu między kolejnymi cyklami rejestracji danych
- (6) Moc bierna indukcyjna
- (7) Moc bierna pojemnościowa
- (8) Średnie wartości z okresu rejestrowania (napięcie AC, prąd AC, napięcie DC, prąd DC)
- (9) Dodatkowe informacje

Ilość danych i pojemność pamięci

Nośnik danych USB o pojemności np. 1 GB może zapisywać rejestrowane dane w odstępie 5 minut przez okres 7 lat.

Plik *.CSV

Pliki *.CSV mogą zawierać maks. 65 535 wierszy (rekordów) (w przypadku oprogramowania Microsoft® Excel do wersji 2007 włącznie, nowsze wersje nie mają już żadnych ograniczeń).

W przypadku odstępu między kolejnymi cyklami rejestracji danych wynoszącego 5 minut, 65 535 wierszy jest wypełnianych danymi w okresie ok. 7 miesięcy (wielkość pliku *.CSV wynosi ok. 8 MB).

Aby zapobiec utracie danych, plik *.CSV należy w ciągu 7 miesięcy zarchiwizować na komputerze PC i usunąć z nośnika USB. Jeżeli odstęp między kolejnymi cyklami rejestracji danych jest dłuższy, okres ten odpowiednio się wydłuża.

Plik *.FLD

Plik *.FLD nie może być większy niż 16 MB. Odpowiada to odstępowi między kolejnymi cyklami rejestracji danych wynoszącemu 5 min w okresie ok. 6 lat.

Gdy rozmiar pliku przekroczy 16 MB, należy go zarchiwizować na komputerze PC i usunąć wszystkie dane z nośnika danych USB.

Po zarchiwizowaniu i usunięciu danych, nośnik USB może ponownie służyć do zapisu rejestrowanych danych, bez konieczności wykonywania dalszych czynności.

WAŻNE! Wskutek zapełnienia nośnika USB może dojść do utraty lub nadpisania danych. Podczas stosowania nośnika USB należy zwracać uwagę, aby na nośniku była dostępna odpowiednia ilość miejsca.

WSKAZÓWKA!

Ryzyko wywołane zapełnieniem nośnika USB.

Skutkiem może być utrata lub nadpisanie danych.

- ▶ Podczas stosowania nośnika USB należy zwracać uwagę, aby na nośniku była dostępna odpowiednia ilość miejsca.

Pamięć buforowa

Jeżeli nośnik danych USB jest odłączony (np. w celu zarchiwizowania danych), rejestrowane dane są zapisywane w pamięci buforowej falownika. Gdy tylko nośnik danych USB zostanie ponownie podłączony, dane zostaną automatycznie przeniesione z pamięci buforowej na ten nośnik.

Pamięć buforowa może zapisywać maksymalnie 6 punktów rejestracji. Dane są rejestrowane tylko w trakcie eksploatacji falownika (moc powyżej 0 W). Okres rejestrowania danych jest ustawiony na stałe na 30 minut. Wynika z tego czas 3 godzin rejestrowania danych w pamięci buforowej.

Jeżeli pamięć buforowa jest pełna, najstarsze dane w pamięci buforowej zostaną zastąpione przez nowsze dane.

WAŻNE! Pamięć buforowa wymaga ciągłego zasilania.

Jeżeli w trakcie eksploatacji dojdzie do zaniku prądu przemiennego, wszystkie dane znajdujące się w pamięci buforowej zostaną utracone. Aby nie utracić danych przez noc, należy wyłączyć funkcję automatycznego wyłączenia nocą (parametr „Night Mode” w menu „Ustaw.” ustawić na „ON” — patrz rozdział „Konfiguracja i wyświetlanie pozycji menu”, „Wyświetlanie i konfiguracja parametrów w pozycji menu «DATCOM»” w instrukcji obsługi Datamanager 2.0).

W modelu Fronius Eco lub Fronius Symo 15.0-3 208 pamięć podręczna działa także w przypadku czystego zasilania DC.

Zgodne nośniki USB

W związku z różnorodnością nośników danych USB, jakie są dostępne na rynku, nie można zagwarantować, że każdy nośnik danych USB zostanie rozpoznany przez falownik.

Firma Fronius zaleca stosowanie tylko certyfikowanych nośników USB do zastosowań przemysłowych (należy zwracać uwagę, czy posiadają one logo USB-IF)!

Falownik obsługuje nośniki USB wykorzystujące następujące systemy obsługi plików:

- FAT12
- FAT16
- FAT32

Firma Fronius zaleca, aby nośniki USB były używane tylko do zapisu rejestrowanych danych lub aktualizacji oprogramowania falownika. Na nośnikach USB nie mogą znajdować się żadne inne dane.

Symbol standardu USB na wyświetlaczu falownika, np. w trybie wyświetlania „TERAZ”:



Jeżeli falownik rozpoznaje nośnik danych USB, na wyświetlaczu w prawym górnym rogu pojawi się symbol standardu USB.

W trakcie używania nośnika USB należy sprawdzić, czy wyświetlany jest symbol standardu USB (może on także migać).

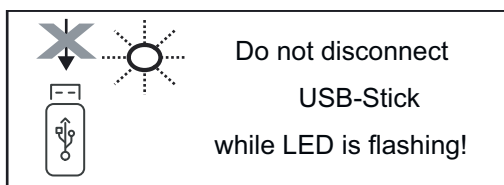
WAŻNE! W przypadku instalacji napowietrznych należy pamiętać, że typowe nośniki USB działają niezawodnie tylko w określonym zakresie temperatur. W przypadku instalacji napowietrznych należy dopilnować, aby nośnik USB działał również w niskich temperaturach.

Nośnik danych USB do aktualizacji oprogramowania falownika

Za pomocą nośnika danych USB także klienci końcowi po wybraniu w menu „USTAW.” pozycji „USB” mogą zaktualizować oprogramowanie falownika: plik z aktualizacją jest najpierw zapisywany na nośniku danych USB, a następnie przenoszony z niego do falownika. Plik z aktualizacją musi znajdować się w katalogu głównym („Root”) nośnika danych USB.

Odtwarzanie nośnika danych USB

Wskazówka bezpieczeństwa dotycząca odtwarzania nośnika danych USB:



WAŻNE! Aby zapobiec utracie danych, podłączony nośnik danych USB można odłączać tylko po spełnieniu następujących warunków:

- tylko po wybraniu z menu USTAW. pozycji „USB / Bezp. usuw. sprz.”,
- gdy dioda „Transmisja danych” nie miga lub nie świeci.

Wskazówki dotyczące konserwacji

Konserwacja

WAŻNE! W przypadku poziomej pozycji montażowej i montażu na zewnątrz należy raz w roku kontrolować poprawność osadzenia wszystkich połączeń gwintowanych!

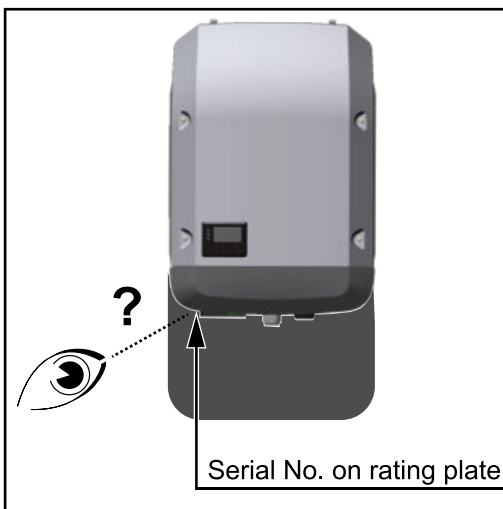
Wszelkie czynności konserwacyjne i serwisowe może wykonywać jedynie personel techniczny przeszkolony przez firmę Fronius.

Czyszczenie

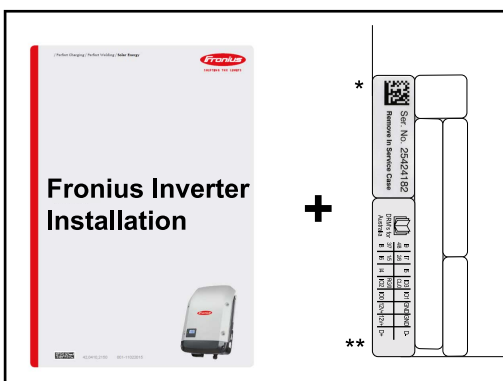
Falownik w razie potrzeby przetrzeć wilgotną szmatką.
Do czyszczenia falownika nie stosować żadnych środków czyszczących, środków szorujących, rozpuszczalników ani podobnych środków.

Naklejka z numerem seryjnym do użycia przez klienta

Naklejka z numerem seryjnym do użycia przez klienta (Serial Number Sticker for Customer Use)



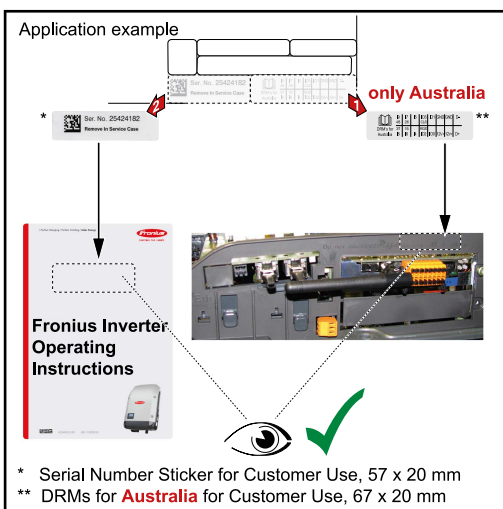
Numer seryjny falownika znajduje się na tabliczce znamionowej na spodzie falownika.
W zależności od pozycji montażu numer seryjny może być trudno dostępny lub czytelny, np. jeśli falownik został zamontowany w ciemnym lub zacienionym miejscu.



Do instrukcji instalacji falownika dołączone są dwie naklejki z numerem seryjnym:

- * 57 x 20 mm
- ** 67 x 20 mm

Mogą one zostać umieszczone przez klienta w dowolnym, dobrze widocznym miejscu, np. na przedniej ścianie falownika lub na instrukcji obsługi.



Przykład zastosowania:
Naklejka z numerem seryjnym na instrukcji obsługi lub na przedniej ścianie falownika

Tylko w przypadku Australii:
nakleić naklejkę DRM Australia w obszarze urządzenia Datamanager.

- * Serial Number Sticker for Customer Use, 57 x 20 mm
- ** DRMs for **Australia** for Customer Use, 67 x 20 mm



fronius.com/en/solar-energy/installers-partners/products-solutions/monitoring-digital-tools

**MONITORING &
DIGITAL TOOLS**

Fronius International GmbH

Froniusstraße 1
4643 Pettenbach
Austria
contact@fronius.com
www.fronius.com

At www.fronius.com/contact you will find the contact details of all Fronius subsidiaries and Sales & Service Partners.